

编号：DAAP-GX-202404

广西田东锦亿科技有限公司

仓储装卸和配套公用工程项目 V763 甲醇储罐

安全验收评价报告

建设单位：广西田东锦亿科技有限公司

建设单位法定代表人：谢 杰

建设项目单位：广西田东锦亿科技有限公司

建设项目单位主要负责人：谢 杰

建设项目单位联系人：黄尚陆

建设项目单位联系电话：18977631131

(建设单位公章)

2024 年 5 月

广西田东锦亿科技有限公司
仓储装卸和配套公用工程项目 V763 甲醇储罐

安全验收评价报告

评价机构名称：昭通市鼎安科技有限公司

资质证书编号：APJ-（云）-005

法定代表人：毛卫旭

技术负责人：饶旭军

项目负责人：向荣鼎

评价机构联系电话：0870-3170896

（安全评价机构公章）

2024年5月

前 言

“安全第一、预防为主、综合治理”是我们党和国家始终不渝的安全生产方针，开展安全评价工作正是突出“安全第一”、体现“预防为主”的一项重要工作，是此方针在企业安全生产中的具体体现。安全评价不仅能有效地提高企业和生产设备的本质安全程度，而且可以为各级应急管理部的决策和监督检查提供有力的技术支撑。

广西田东锦亿科技有限公司位于广西田东县平马镇百林村的石化园区内，是一家以生产甲烷氯化物产品为主的企业，该公司建设有 37 万吨/年甲烷氯化物装置及其他配套装置，其主要产品有一氯甲烷、二氯甲烷、三氯甲烷、盐酸、硫酸、氯化氢及氯化钙等。仓储装卸和配套公用工程项目（本报告中简称“新罐区”）位于田东石化园区工业大道南侧，与该公司厂区水平间距 468m。新罐区分两期建设，一期建设内容氯化物罐组四（ $4 \times 5000\text{m}^3$ 三氯甲烷储罐、 $4 \times 5000\text{m}^3$ 二氯甲烷储罐）、罐组三（ $2 \times 10000\text{m}^3$ 甲醇储罐、 200m^3 柴油储罐）、液化烃罐组一（ $12 \times 200\text{m}^3$ 一氯甲烷储罐）、汽车装卸栈桥、汽车装卸站台、辅助用房、事故应急池、控制室等设施。本次工程在甲醇罐组三内新增 1 个 10000m^3 立式内浮顶甲醇储罐，位号 V763，并配套新增控制线路、延长装卸管线、装卸设施等。由于是在原有罐组内建设，防火堤和罐区总体配套设施已在第一期建设完成，本期防火堤未作改动，新罐区至生产区的工艺管线未作改动。

该建设项目安全预评价由河南鑫安利职业健康科技有限公司于 2020 年 12 月编制，安全设施设计专篇由浙江天成工程设计有限公司于 2020 年 12 月编制，均经应急局组织专家审查通过，出具了审查意见书。仓储装卸和配套公用工程项目 V763 甲醇储罐施工单位为中石化工建设有限公司上海第二分公司，监理单位为浙江南方工程建设监理有限公司。

根据《中华人民共和国安全生产法》（中华人民共和国主席令第 88 号）、《危险化学品建设项目安全监督管理办法》（国家安全监管总局令第 45 号公布，根据 2015 年 5 月 27 日国家安全监管总局令第 79 号修正）和应急管理部《关于

印发《危险化学品生产建设项目安全风险防控指南（试行）》的通知》（应急〔2022〕52号），广西田东锦亿科技有限公司委托昭通市鼎安科技有限公司对广西田东锦亿科技有限公司仓储装卸和配套公用工程项目 V763 甲醇储罐进行安全验收评价。

在接受委托之后，昭通市鼎安科技有限公司立即成立了安全评价组，组织有关安全评价人员投入到评价工作中，经过现场检查和查阅了相关资料，根据应急管理部《关于印发《危险化学品生产建设项目安全风险防控指南（试行）》的通知》（应急〔2022〕52号）和《危险化学品生产企业安全评价导则（试行）》（安监管危化字〔2004〕127号）编制了广西田东锦亿科技有限公司新建仓储装卸和配套公用工程项目 V763 甲醇储罐安全验收评价报告。

在开展安全评价的过程中，得到了广西田东锦亿科技有限公司有关领导和技术人员的大力支持，同时引用了一些专家学者的研究成果和技术资料，在此一并表示感谢！

现场照片



照片 1 评价师与业主人员的合影



照片 2 甲醇储罐液位和温度监测设施



照片 3 可燃气体报警器



照片 4 DCS 切断阀



照片 5 SIS 切断阀



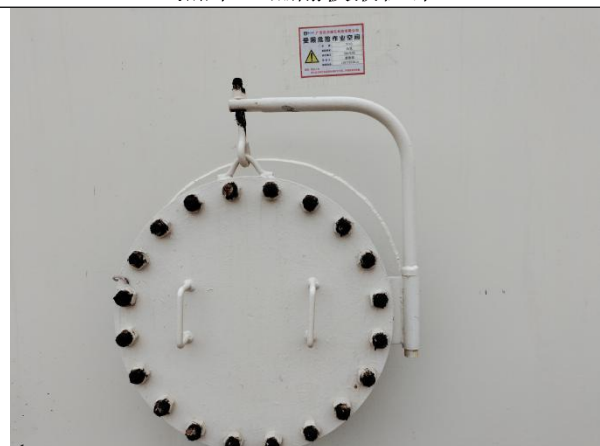
照片 6 消防喷淋和泡沫管道



照片 7 磁翻板液位计



照片 8 罐顶安全附件



照片 9 储罐受限空间标识



照片 10 罐顶氮封压力表

目 录

第 1 章 评价经过	1
1.1 评价前期准备情况	1
1.1.1 任务由来	1
1.1.2 收集资料	1
1.1.3 评价目的	1
1.1.4 评价原则	2
1.2 评价对象和范围	2
1.2.1 评价对象	2
1.2.2 评价范围	3
1.3 评价依据	3
1.3.1 法律、法规	3
1.3.2 部门规章	4
1.3.3 标准、规范	6
1.3.4 地方有关法规、文件	8
1.3.5 其它依据	9
1.4 安全评价工作经过和程序	10
1.5 评价基准日	11
1.6 评价报告使用权声明	11
第 2 章 建设项目概况	12
2.1 项目建设单位简介	12
2.2 项目地理位置和自然条件	13
2.2.1 地理位置及交通条件	13
2.2.2 自然条件	14
2.2.2.1 气象条件	14
2.2.2.2 地质条件	15
2.2.2.3 水文条件	16
2.3 建设项目周边环境	17
2.4 项目建设历程	18
2.4.1 建设项目选址和规划意见	18
2.4.2 可行性研究报告	19
2.4.3 建设项目立项	20
2.4.4 工程地质勘察	21
2.4.5 安全预评价和安全条件审查	21
2.4.6 安全设施设计专篇和安全设施设计审查	21

2.4.7 重大危险源评估和备案	22
2.4.8 环境影响评价	22
2.4.9 施工单位	22
2.4.10 监理单位	23
2.4.11 消防验收	23
2.4.12 防雷装置检测	24
2.4.13 特种设备和强制检测设施检测情况	24
2.4.14 安全仪表系统 (SIS) SIL 验证	24
2.4.15 设计变更	25
2.4.16 试生产方案和试生产总结	25
2.5 建设项目概况	25
2.5.1 新增主要建设内容	25
2.5.2 平面布置	26
2.5.3 工艺流程简介	28
2.5.4 存储设施和物料	28
2.5.5 依托的管道和管架情况	28
2.5.6 依托的公用工程及辅助设施	30
2.5.7 安全设施设备	32
2.5.8 安全投入	34
2.6 安全管理	34
2.6.1 安全管理机构	34
2.6.2 人员持证情况	35
2.6.3 安全管理规章制度	37
2.6.4 安全管理台帐	37
2.6.5 事故应急预案及备案情况	37
2.6.6 应急救援队伍建设和应急物资配备	37
2.6.7 个体劳动防护用品	39
2.6.8 工伤保险和安全责任保险情况	39
2.6.9 重大危险源安全包保责任	40
第3章 危险、有害因素辨识结果	41
3.1 危险化学品辨识结果	41
3.1.1 危险化学品辨识	41
3.1.2 危险化学品的主要危险特性	41
3.2 自然条件危险有害因素辨识结果	41
3.3 周边环境危险有害因素辨识结果	43

3.4 重点监控的危险化学品辨识结果	44
3.5 特别管控的危险化学品辨识结果	44
3.6 剧毒化学品、易制毒化学品、监控化学品、易制爆危险化学品、禁止化学品及重点监管的危险化学品辨识结果	44
3.7 重点监管的危险化工工艺辨识结果	45
3.8 重大危险源辨识结果	45
3.9 生产过程危险有害因素辨识结果	45
第4章 安全设施的施工、检验、检测和调试情况	46
4.1 建设项目安全设施施工质量情况	46
4.2 建设项目安全设施检测、检验及有效性情况	46
4.3 建设项目安全设施试生产（使用）前的调试情况	47
第5章 定性定量评价结果	49
5.1 建设项目选址和总平面布置单元评价结果	49
5.2 储运设施单元评价结果	49
5.3 公辅设施单元评价结果	49
5.4 安全验收条件单元评价结果	50
5.5 安全管理单元评价结果	50
第6章 安全设施设计专篇落实情况评价结果	53
第7章 可能发生的事故和后果严重程度	54
7.1 可能发生的严重事故	54
7.2 事故的危害程度	54
第8章 存在问题及整改情况	56
8.1 存在问题	56
8.2 整改情况	56
8.3 补充安全措施建议	56
第9章 评价结论	58
9.1 建设项目存在的主要危险有害物质和因素	58
9.1.1 存在的主要危险有害因素	58
9.1.2 建设项目涉及的危险化学品	58
9.1.3 建设项目涉及的重点监控的危险化学品	58
9.1.4 建设项目涉及的特别管控的危险化学品	58
9.1.5 危险化工工艺辨识	59
9.1.6 重大危险源辨识结果	59
9.2 需重点防范的事故风险	59
9.3 评价结论	59

第 10 章 与建设单位意见的交换结果	62
报告附件	63
F1 危险化学品的理化性质表	63
F1.1 甲醇	63
F1.2 氮[压缩的或液化的]	64
F2 主要危险有害因素辨识	66
F2.1 甲醇储罐设备的危险有害因素辨识	66
F2.2 甲醇存储过程中的危险有害因素辨识	69
F2.2.1 火灾、爆炸	69
F2.2.2 毒物危害	70
F2.2.3 机械伤害	70
F2.2.4 触电	70
F2.2.5 高处坠落	70
F2.3 工艺控制和仪表系统的危险有害因素辨识	70
F2.3.1 DCS 系统的安全风险分析	70
F2.3.2 SIS 系统的安全风险分析	71
F2.3.3 意外停电对 DCS 和 SIS 系统的影响	71
F2.3.4 DCS 控制阀的风险辨识	72
F2.3.5 SIS 紧急切断阀的风险辨识	73
F2.3.6 现场仪器仪表的风险辨识	74
F2.4 违章作业和安全管理不到位危险有害因素	75
F2.5 特殊作业的危险有害因素辨识	76
F2.5.1 受限空间作业	76
F2.5.2 动火作业危险性分析	77
F2.5.3 临时用电作业危险性分析	77
F2.5.4 盲板抽堵作业危险性分析	78
F2.5.5 摘除安全联锁作业危险性分析	79
F2.5.6 检维修作业的危险有害因素	79
F2.6 自然条件危险有害因素辨识	80
F2.7 周边环境危险有害因素辨识	82
F2.8 重大危险源辨识	82
F2.8.1 方法介绍	82
F2.8.2 重大危险源辨识	84
F2.8.3 重大危险源分级	85
F2.8.4 重大危险源辨识结果	87

F3 定性定量评价过程	88
F3.1 建设项目选址和总平面布置单元	88
F3.1.1 建设项目选址安全检查表	88
F3.1.2 防火间距安全检查表	89
F3.1.3 评价单元小结	90
F3.2 甲醇储罐设施单元	91
F3.2.1 安全检查表	91
F3.2.2 评价单元小结	95
F3.3 公辅设施单元	96
F3.3.1 可燃/有毒气体检测报警设施安全检查表	96
F3.3.2 消防设施安全检查表	98
F3.3.3 电气设施安全检查表	99
F3.3.4 仪器仪表安全检查表	100
F3.3.5 评价单元小结	101
F3.4 安全验收条件单元	101
F3.4.1 重大事故隐患排查表	101
F3.4.2 安全验收条件符合性单元	102
F3.4.3 评价单元小结	104
F3.5 安全管理单元	105
F3.5.1 安全管理单元安全检查表	105
F3.5.2 评价单元小结	112
F4 安全设施设计专篇落实情况	115
F4.1 安全检查表	115
F4.2 评价单元小结	121
F5 评价单元的划分和评价方法选择	122
F5.1 评价单元划分	122
F5.1.1 评价单元划分原则	122
F5.1.2 评价单元划分方法	122
F5.1.3 本项目评价单元的划分	123
F5.2 评价方法的选择	123
F5.3 评价方法介绍	123
F6 建设单位提供的原始资料	125

第 1 章 评价经过

1.1 评价前期准备情况

1.1.1 任务由来

广西田东锦亿科技有限公司新建仓储装卸和配套公用工程项目设计的甲醇罐组共设置 3 个 10000m³ 甲醇储罐(内浮顶罐),位号分别为:V761、V762 和 V763,其中一期已建设和验收的储罐位号为 V761 和 V762,本次新建的 V763 甲醇储罐,位于同一个防火堤内,共同构成罐组三。

根据施工资料和试生产方案, V763 甲醇储罐于 2023 年 8 月完成设备、管道和仪表安装,于 2023 年 10 月 7 日编制了《试生产方案》,并通过了专家组审查。于 2023 年 11 月 10 日开始进入试生产阶段,向应急管理部门报备的试生产结束日期为 2024 年 5 月 10 日,试生产期共计 6 个月。

建设单位于 2024 年 4 月 15 日出具了《试生产总结报告》,根据报告,在试生产期间,整个装置平稳运行,试运行过程无安全、环保事故发生。

现试生产即将到期,建设单位依据国家有关安全法律法规,委托我公司对其新建仓储装卸和配套公用工程项目 V763 甲醇储罐的安全设施进行安全验收评价。

1.1.2 收集资料

项目组根据评价目的,在充分调查安全评价对象和范围相关情况,后,组建项目评价组,评价组现场考察被评价项目库址的周边环境,并收集、整理安全评价所需要的各种文件、资料和数据,包括与被评价项目有关的法律法规、技术标准、气象、水文、地质、安全预评价、安全设施设计、施工资料、监理资料、试生产方案、图纸等资料,为实施评价做好准备。

1.1.3 评价目的

(1) 本次安全验收评价的主要目的是为了向广西田东锦亿科技有限公司提供新建仓储装卸和配套公用工程项目 V763 甲醇储罐安全验收评价报告,为下一步

的安全设施竣工验收提供必要的技术支撑材料。同时，为项目建设单位和各级应急管理部门对危险化学品新建项目的安全监管提供依据；

(2) 通过对危险化学品建设项目的危险、有害因素辨识，预测发生事故或造成危害的可能性及其严重程度，提出科学、合理、可行的安全对策措施建议，为提高企业安全管理和实现安全标准化建设提供依据；

(3) 通过开展安全评价，可使企业进一步全面了解和掌握新建项目的安全状况，对安全设施缺陷、运行管理缺陷提出补充安全对策措施建议，以进一步完善安全措施、实施，提高本质安全程度，促进项目建设和管理的规范化、科学化和本质安全化；

(4) 该建设项目属于建设单位甲烷氯化物装置的配套设施，根据《危险化学品安全管理条例》的有关规定，无需办理安全生产许可证和危险化学品经营许可证，本验收评价报告需由建设单位存档备查或向有关应急管理部门报备。

1.1.4 评价原则

我公司在对该项目进行安全验收评价工作中，始终坚持以下原则：

(1) 严格执行国家现行有关法律、法规、标准和规范的要求，对该建设项目进行科学、客观、公正、独立的评价。

(2) 采用可靠、适用的评价技术和评价方法对该建设项目进行定性、定量评价，遵循针对性、技术可行性、经济合理性、可操作性的原则，提出消除或减弱危险、有害因素的技术和管理对策措施建议。

(3) 真实、准确地做出评价结论，并对在当时条件下做出的安全评价结果承担法律责任。

(4) 遵纪守法、恪守职业道德、诚实守信，对被评价单位的技术和商业秘密保密。

1.2 评价对象和范围

1.2.1 评价对象

本次安全验收评价的对象为广西田东锦亿科技有限公司仓储装卸和配套公

用工程项目 V763 甲醇储罐。

1.2.2 评价范围

本次安全验收评价范围为广西田东锦亿科技有限公司新建仓储装卸和配套公用工程项目 V763 甲醇储罐及其附件、辅助设施，一期已建设和竣工验收的项目不在本次安全评价范围内。

1.3 评价依据

1.3.1 法律、法规

1. 《中华人民共和国安全生产法》（中华人民共和国主席令第 88 号公布，《全国人民代表大会常务委员会关于修改〈中华人民共和国安全生产法〉的决定》已由中华人民共和国第十三届全国人民代表大会常务委员会第二十九次会议于 2021 年 6 月 10 日通过，自 2021 年 9 月 1 日起施行）；

2. 《中华人民共和国消防法》（中华人民共和国主席令第 29 号公布，2021 年 4 月 29 日第十三届全国人民代表大会常务委员会第二十八次会议通过《全国人民代表大会常务委员会关于修改〈中华人民共和国道路交通安全法〉等八部法律的决定》第三次修正，自 2009 年 5 月 1 日起施行）；

3. 《中华人民共和国特种设备安全法》（中华人民共和国主席令第 4 号，2014 年 01 月 01 日实施）；

4. 《中华人民共和国突发事件应对法》（中华人民共和国主席令第 69 号，2007 年 11 月 1 日施行）；

5. 《危险化学品安全管理条例》（中华人民共和国国务院令第 591 号，根据中华人民共和国国务院令第 645 号修订，2013 年 12 月 7 日起施行）；

6. 《国务院关于修改〈工伤保险条例〉的决定》（国务院令第 586 号）；

7. 《中华人民共和国生产安全事故应急条例》（中华人民共和国国务院令第 708 号，2019 年 04 月 01 日实施）；

8. 《易制毒化学品管理条例》（国务院令第 445 号，根据 2018 年 9 月 18

日《国务院关于修改部分行政法规的决定》第三次修订）；

9. 《中华人民共和国监控化学品条例》（1995年12月27日中华人民共和国国务院令 第190号发布，根据2011年1月8日《国务院关于废止和修改部分行政法规的决定》修订）；

10. 《国务院关于修改〈特种设备安全监察条例〉的决定》（国务院令 第549号）。

1.3.2 部门规章

1. 《中共中央办公厅国务院办公厅印发〈关于全面加强危险化学品安全生产工作的意见〉的通知》（厅字〔2020〕3号）；

2. 《危险化学品重大危险源监督管理暂行规定》（2011年8月5日国家安全生产监督管理总局令 第40号公布，根据2015年5月27日国家安全生产监督管理总局令 第79号修正）；

3. 《国务院关于进一步强化企业安全生产工作的通知》（国发〔2010〕23号）；

4. 《关于危险化学品企业贯彻落实〈国务院关于进一步强化企业安全生产工作的通知〉的实施意见》（安监总管三〔2010〕186号）；

5. 《危险化学品目录（2015版）》（国家安全生产监督管理局等10部门公告，2015年第5号）；

6. 《国家安全生产监督管理总局办公厅关于印发危险化学品目录（2015版）实施指南（试行）的通知》（安监总厅管三〔2015〕80号）；

7. 《易制爆危险化学品名录（2017年版）》（公安部2017年5月11日公告）；

8. 《国家安全生产监督管理总局办公厅关于印发企业非药品类易制毒化学品规范化管理指南的通知》（安监总厅管三〔2014〕70号）；

9. 《生产安全事故应急预案管理办法》（2016年6月3日国家安全生产监督管理总局令 第88号公布，根据2019年7月11日应急管理部令 第2号《应急管理部关于修改〈生产安全事故应急预案管理办法〉的决定》修正，2019年09

月 01 日实施)；

10. 《特种作业人员安全技术培训考核管理规定》(2010 年 5 月 24 日国家安全监管总局令第 30 号公布, 根据 2013 年 8 月 29 日国家安全监管总局令第 63 号第一次修正, 根据 2015 年 5 月 29 日国家安全监管总局令第 80 号第二次修正)；

11. 《建设工程消防设计审查验收管理暂行规定》(中华人民共和国住房和城乡建设部令第 51 号 自 2020 年 6 月 1 日起施行)；

12. 关于印发《企业安全生产费用提取和使用管理办法》的通知(财企〔2022〕136 号)；

13. 《关于特种设备行政许可有关事项的公告》(市场监管总局关于特种设备行政许可有关事项的公告〔2021 年第 41 号〕)；

14. 《特种设备作业人员资格认定分类与目录》(2019 年 06 月 01 日实施)；

15. 《国家安全监管总局关于进一步加强化学品罐区安全管理的通知》(安监总管三〔2014〕68 号)；

16. 《国家安全监管总局住房城乡建设部关于进一步加强危险化学品建设项目安全设计管理的通知》(安监总管三〔2013〕76 号)；

17. 《国家安全监管总局关于加强化工安全仪表系统管理的指导意见》(安监总管三〔2014〕116 号)；

18. 《国家安全监管总局关于加强化工企业泄漏管理的指导意见》(安监总管三〔2014〕94 号)；

19. 《国务院办公厅关于印发危险化学品安全综合治理方案的通知》(国办发〔2016〕88 号)；

20. 《国家安全监管总局关于印发〈化工和危险化学品生产经营单位重大生产安全事故隐患判定标准(试行)〉的通知》(安监总管三〔2017〕121 号)；

21. 《国家安全监管总局关于印发《化工(危险化学品)企业保障生产安全十条规定》、《烟花爆竹企业保障生产安全十条规定》和《油气罐区防火防爆

十条规定》的通知》（安监总政法〔2017〕15号）；

22. 《国家安全监管总局办公厅关于修改用人单位劳动防护用品管理规范的通知》（安监总厅安健〔2018〕3号）；

23. 《国家安全监管总局办公厅关于印发首批重点监管的危险化学品安全措施和应急处置原则的通知》（安监总厅管三〔2011〕142号）；

24. 《应急管理部关于印发危险化学品企业安全分类整治目录（2020年）的通知》（应急〔2020〕84号）；

25. 应急管理部办公厅关于印发《淘汰落后危险化学品安全生产工艺技术设备目录（第一批）的通知》（应急厅〔2020〕38号）；

26. 《应急管理部办公厅关于印发危险化学品企业重大危险源安全包保责任制办法（试行）的通知》（应急厅〔2021〕12号）；

27. 《危险化学品建设项目安全监督管理办法》（总局令第45号公布，总局令第79号修订，自2015年7月1日起施行）。

28. 国务院办公厅印发《关于全面加强危险化学品安全生产工作的意见》（厅字〔2020〕3号）；

29. 国务院安委会关于印发《全国安全生产专项整治三年行动计划》的通知 安委〔2020〕3号；

30. 《国家安全监管总局关于印发危险化学品从业单位安全生产标准化评审标准的通知》（安监总管三〔2011〕93号）；

31. 《危险化学品生产建设项目安全风险防控指南（试行）》（应急〔2022〕52号）；

32. 《应急管理部办公厅关于印发〈淘汰落后危险化学品安全生产工艺技术设备目录（第二批）的通知〉应急厅》〔2024〕86号；

33. 《危险化学品建设项目安全评价细则（试行）》（安监总危化〔2007〕255号）。

1.3.3 标准、规范

1. 《危险化学品重大危险源辨识》（GB18218-2018）；
2. 《危险化学品生产装置和储存设施风险基准》（GB36894-2018）；
3. 《危险化学品生产装置和储存设施外部安全防护距离确定方法》（GB/T37243-2019）；
4. 《石油化工企业设计防火标准（2018年版）》（GB50160-2008）；
5. 《石油化工可燃气体和有毒气体检测报警设计标准》（GB/T 50493-2019）；
6. 《建筑设计防火规范（2018年版）》（GB50016-2014）；
7. 《企业安全生产标准化基本规范》（GB/T33000-2016）；
8. 《建筑给水排水设计标准》（GB50015-2019）；
9. 《储罐区防火堤设计规范》（GB50351-2014）；
10. 《自动喷水灭火系统设计规范》（GB50084-2017）；
11. 《工业企业总平面设计规范》（GB50187-2012）；
12. 《工业建筑防腐蚀设计标准》（GB50046-2018）；
13. 《建筑物防雷设计规范》（GB50057-2010）；
14. 《建筑抗震设计规范（2016年版）》（GB50011-2010）；
15. 《泡沫灭火系统技术标准》（GB50151-2021）；
16. 《防止静电事故通用导则》（GB12158-2006）；
17. 《用电安全导则》（GB/T13869-2017）；
18. 《消防安全标志设置要求》（GB15630-1995）；
19. 《消防安全标志 第1部分 标志》（GB13495.1-2015）；
20. 《安全标志及其使用导则》（GB2894-2008）；
21. 《安全色》（GB2893-2008）；
22. 《建筑灭火器配置设计规范》（GB50140-2005）；
23. 《爆炸危险环境电力装置设计规范》（GB50058-2014）；
24. 《职业性接触毒物危害程度分级》（GBZ230-2010）；
25. 《低压配电设计规范》（GB50054-2011）；

26. 《供配电系统设计规范》（GB50052-2009）；
27. 《企业职工伤亡事故分类》（GB6441-1986）；
28. 《易燃易爆商品储存养护技术条件》（GB17914-2013）；
29. 《腐蚀性商品储存养护技术条件》（GB17915-2013）；
30. 《个体防护装备配备规范 第1部分：总则》（GB39800.1-2020）；
31. 《个体防护装备配备规范 第2部分：石油、化工、天然气》（GB39800.2-2020）；
32. 《生产过程危险和有害因素分类与代码》（GB/T13861-2022）；
33. 《危险化学品企业特殊作业安全规范》（GB30871-2022）；
34. 《石油化工安全仪表系统设计规范》（GB50770-2013）；
35. 《危险化学品重大危险源安全监控通用技术规范》（AQ3035-2010）；
36. 《危险化学品重大危险源罐区现场安全监控装备设置规范》（AQ3036-2010）；
37. 《化工企业定量风险评估导则》（AQ3046-2013）；
38. 《危险化学品从业单位安全标准化通用规范》（AQ3013-2008）；
39. 《危险场所电气安全防爆规范》（AQ3009-2007）；
40. 《危险化学品储罐区作业安全通则》（AQ3018-2008）；
41. 《消防设施通用规范》（GB55036-2022）；
42. 《建筑防火通用规范》（GB55037-2022）。

1.3.4 地方有关法规、文件

1. 《广西壮族自治区安全生产条例》（广西壮族自治区第十四届人民代表大会常务委员会第八次会议于2024年3月28日修订通过，自2024年6月1日起施行）；
2. 《危险化学品企业重大隐患认定指导目录(试行)》(桂安监管三(2016)14号)；
3. 《广西壮族自治区安全生产监督管理局关于做好危险化学品领域风险

排查管控工作的通知》（桂安监管三〔2016〕13号）；

4. 《广西壮族自治区安全生产监督管理局关于进一步加强和落实危险化学品企业全员安全生产责任制的指导意见的通知》（桂安监管三〔2016〕17号）；

5. 《广西壮族自治区安全生产委员会关于加强安全生产隐患排查治理体系建设的意见》（桂安委〔2016〕5号）；

6. 《广西壮族自治区安全生产监督管理局关于印发《广西壮族自治区安全生产监督管理局危险化学品安全综合治理实施方案》的通知》（桂安监管三〔2017〕9号）；

7. 《广西壮族自治区安全生产监督管理局关于印发2014年广西危化品安全监管和非药品类易制毒化学品管理重点工作的通知》（桂安监管三〔2014〕3号）；

8. 《广西壮族自治区人民政府关于进一步加强企业安全生产工作的实施意见》（桂政发〔2011〕12号）；

9. 《广西壮族自治区安全生产委员会办公室关于全面做好遏制重特大事故工作的通知》（桂安委办〔2017〕170号）；

10. 关于印发《广西危险化学品重大危险源辨识评估及登记备案实施方案》的通知（桂安监管三〔2012〕4号）；

11. 《广西壮族自治区安全生产监督管理局关于加快我区危险化学品重大危险源自动监控系统改造的若干意见》（桂安监管三〔2014〕10号）。

1.3.5 其它依据

1. 《广西田东锦亿科技有限公司仓储装卸和配套公用工程项目安全预评价报告》（编制单位：河南鑫安利职业健康科技有限公司；编制时间：2020年12月）；

2. 《广西田东锦亿科技有限公司仓储装卸和配套公用工程项目安全设施设计专篇》（编制单位：浙江天成工程设计有限公司；编制时间：2020年12月）；

3. 《广西田东锦亿科技有限公司新罐区项目岩土工程详细勘察报告》（编制单位：广西永元岩土工程有限公司，编制时间：2020年4月30日）；
4. 《广西田东锦亿科技有限公司危险化学品重大危险源安全评估报告》（编制单位：昭通市鼎安科技有限公司，编制时间：2023年11月）；
5. 《广西田东锦亿科技有限公司仓储装卸和配套公用工程项目 V763 甲醇储罐安全设施施工情况报告》；
6. 《广西田东锦亿科技有限公司仓储装卸和配套公用工程项目 V763 甲醇储罐安全设施监理情况报告》；
7. 《广西田东锦亿科技有限公司仓储装卸和配套公用工程项目 V763 甲醇储罐试生产方案》；
8. 《广西田东锦亿科技有限公司仓储装卸和配套公用工程项目 V763 甲醇储罐试生产总结报告》；
9. 与本项目有关的技术文件、资料、图纸和图片。

1.4 安全评价工作经过和程序

按照《危险化学品建设项目安全评价细则（试行）》（安监总危化〔2007〕255号）的相关规定，该项目安全评价分四个阶段进行，具体概述如下：

第一阶段：为准备阶段，主要收集有关资料，进行初步的危险、危害因素识别，选择评价方法，编制评价大纲；

第二阶段：为实施安全评价阶段，对工程安全情况进行类比调查，运用合适的评价方法进行定性及定量分析，提出安全对策措施；

第三阶段：为与建设单位交换意见，对就建设项目安全评价中各方面的情况与建设单位反复、充分交换意见，当与建设单位就某些内容达不成一致意见时，报告中如实说明建设单位的意见及其理由。

第四阶段：为安全评价报告编制，主要是汇总第二阶段所得到的各种资料、数据，综合分析提出结论与建议。

完成该项目安全评价报告编制程序流程如下图所示：

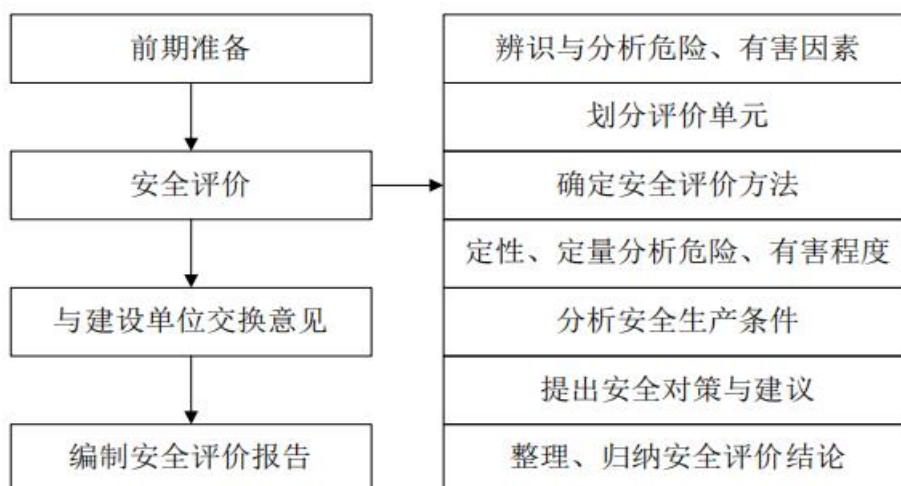


图 1-1 评价程序框图

1.5 评价基准日

我公司于 2023 年 11 月 8 日到项目现场进行了现场勘验，建设单位于 2024 年 4 月 18 日提供齐全了相关评价资料，故评价基准日为 2024 年 4 月 18 日。

1.6 评价报告使用权声明

本评价报告是受广西田东锦亿科技有限公司委托而编制的，专属委托方使用。除按规定上报各级应急管理部门外，我公司不会将本评价报告内容向其它任何单位和个人提供。

第 2 章 建设项目概况

2.1 项目建设单位简介

广西田东锦亿科技有限公司位于田东县平马镇百林村石化工业园内，营业执照统一社会信用代码：914510223101357018，公司类型为其他有限责任公司，法定代表人为谢杰，核准经营范围许可项目：

危险化学品经营；危险化学品生产；危险化学品仓储（依法须经批准的项目，经相关部门批准后方可开展经营活动，具体经营项目以相关部门批准文件或许可证件为准）。

一般项目：第二类非药品类易制毒化学品生产；第三类非药品类易制毒化学品生产；技术服务、技术开发、技术咨询、技术交流、技术转让、技术推广；货物进出口；非居住房地产租赁；住房租赁；装卸搬运；企业管理；劳务服务（不含劳务派遣）。（除依法须经批准的项目外，凭营业执照依法自主开展经营活动）。

该公司主体生产装置为 37 万吨/年甲烷氯化物装置，于 2021 年 05 月 24 日经广西壮族自治区质量技术监督局核发了《全国工业产品生产许可证》（证书编号：桂 XK13-014-10001（百色）），有效期至 2026 年 06 月 30 日，产品名称为：氯化物（工业用氯甲烷、工业用二氯甲烷、工业用三氯甲烷）；于 2021 年 11 月 29 日经广西壮族自治区应急管理厅核发了《安全生产许可证》（编号：（桂 L）WH 安许可证字[2021]Y0007 号），许可范围：一氯甲烷（20000 吨/年）、二氯甲烷（160000 吨/年）、三氯甲烷（120000 吨/年）、盐酸（107200 吨/年）、硫酸（9500 吨/年）、氯化氢（14000 吨/年），有效期至 2024 年 12 月 05 日。

该公司在厂区南面工业大道以南新建了仓储装卸和配套公用工程项目（本报告简称“新罐区”），该项目分 2 期建设，1 期工程包括 2×10000m³ 甲醇内浮顶储罐、4×5000m³ 二氯甲烷储罐、4×5000m³ 三氯甲烷储罐、1×200m³ 柴油储罐、12×200m³ 氯甲烷储罐、事故应急池、消防泵、消防水池、DCS 巡检室、机房及其他辅房。2 期工程为 1×10000m³ 甲醇储罐、2×5000m³ 二氯甲烷储罐等，本次验收对象为 V763 甲醇储罐。该储罐与一期已建设和验收的 V761、V762 甲醇储罐、

柴油储罐共同构成罐组三。

2.2 项目地理位置和自然条件

2.2.1 地理位置及交通条件

百色市田东县位于广西壮族自治区的西部、百色市的东南部。地理坐标为东经 $106^{\circ} 53' \sim 107^{\circ} 26'$ ，北纬 $23^{\circ} 16' \sim 24^{\circ} 01'$ 。广西田东锦江工业园区位于田东县城北部，南昆铁路的北侧，距右江直线距离约 6km；工业园区南边界平行于南昆铁路，直线距离约为 800m，距离田东县的北外环公路（324 国道）约 2.1km；园区北侧距离高山区约 4km~5km。

广西田东锦亿科技有限公司位于田东县平马镇百林村的石化园区内（即广西田东锦盛化工有限公司生产区西侧），厂区中心场地地理坐标为东经 $107^{\circ} 07' 31.9''$ ，北纬 $23^{\circ} 38' 42.1''$ ，厂区道路直接与厂外道路（锦江大道、工业中路）连接，交通便利。广西田东锦亿科技有限公司仓储装卸和配套公用工程新建储罐区项目位于广西田东石化工业园区内，本项目占地约 80 亩，距原有储罐区直距约 500m，位于工业大道南侧。

新建项目所在地地理位置及交通条件见图 2-1。

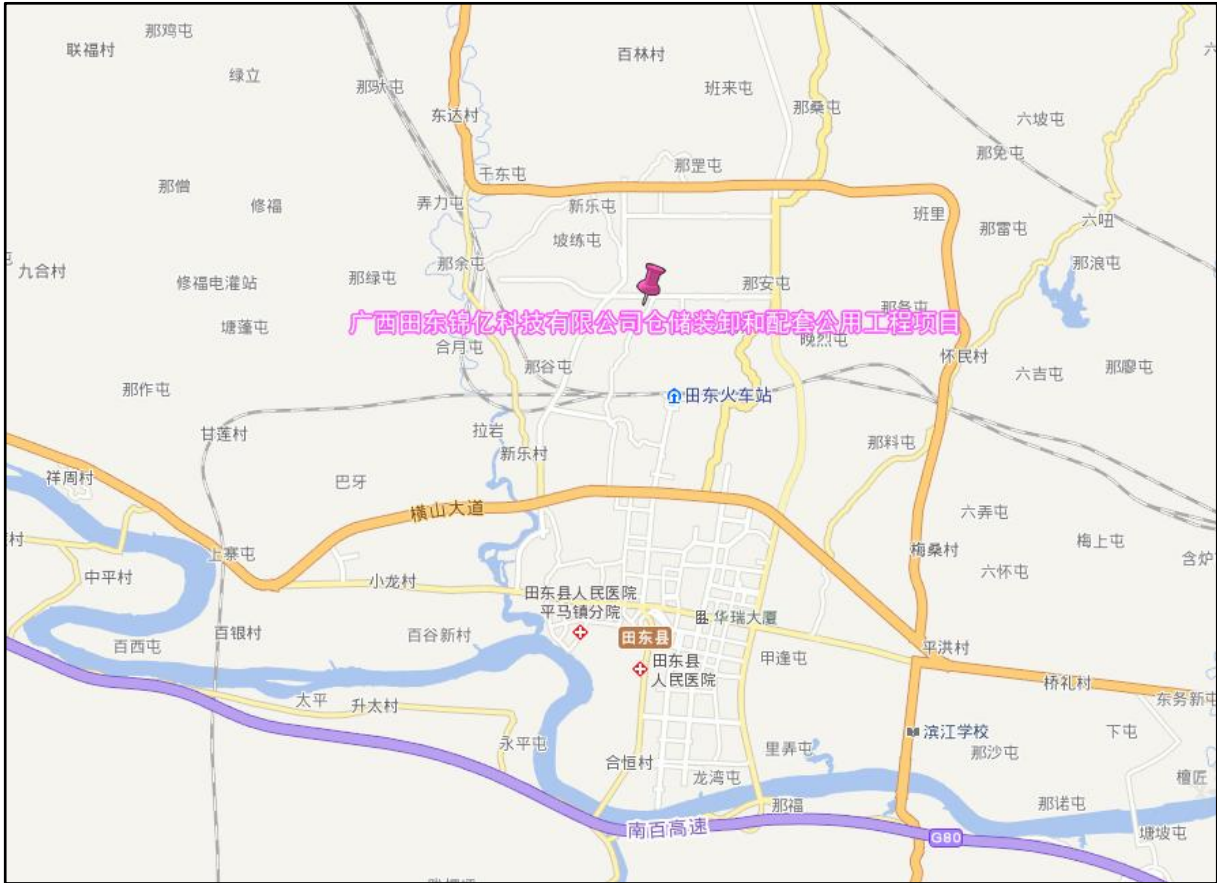


图 2-1 项目地理位置及交通图

2.2.2 自然条件

2.2.2.1 气象条件

根据《广西田东锦亿科技有限公司新罐区项目岩土工程详细勘察报告》，项目所在地年平均气温 21.9℃，历年平均降雨量 1171.7mm。在根据《广西田东锦亿科技有限公司仓储装卸和配套公用工程项目安全设施设计专篇》，田东县地处北回归线上，东西宽 54km，南北长 78km。太阳辐射强，日照充足，雨量较多，霜雪较少，无霜期长；夏季炎热，冬季温和，夏湿冬干，属南亚热带季风气候。

年平均气温：22.0℃

极端最高气温：42.0℃

极端最低气温：-1.7℃

年平均风速：1.62m/s

平均气压：6 月为 992.5hPa，7 月为 991.1hPa，8 月为 990.4hPa

平均相对湿度：6 月为 82%，7 月为 86%，8 月为 81%

冬季温度： 12 月为 14.9℃， 2 月为 15.1℃

年平均降水量： 1180.8mm

最长连续降水日数及降水量： 16 天， 50.5mm

一日最大降水量： 166.8mm

年平均日照时数： 1800.5h

年主导风向： E

次主导风向： ESE、 SE。

2.2.2.2 地质条件

根据《广西田东锦亿科技有限公司新罐区项目岩土工程详细勘察报告》，项目区地层依次为杂填土(Q4^{ml})①层、素填土(Q4^{ml})②层、第四系更新统残积形成的全风化泥岩(E2-3b)③层、下卧层为强风化泥岩(E2-3b)④层，及少量夹层粉砂(Q3^{el})⑤层组成。现将各地层的岩性特征自上而下分层描述如下：

1) 杂填土(Q4^{ml}) ①：

灰褐色为主，局部青黄色、砖红色、灰白色；稍湿，松散状态；主要成分为黏性土，成分不均匀，夹工业废料和少量生活垃圾，堆填时间小于5年。该层场地内局部分布，层厚较小，分布不均匀，揭露层厚为1.00m~4.00m，平均层厚2.21m。

2、素填土(Q4^{ml}) ②：

黄褐色为主，局部黄色；稍湿，松散状态；主要成分为黏性土，夹少量粉砂，成分较均匀，主要为场地原地貌土坡开挖搬运回填，堆填时间小于5年。该层场地内局部分布，层厚较小，分布不均匀，揭露层厚为1.00m~4.00m，平均层厚2.29m。

3、全风化泥岩(E2-3b) ③：

黄褐色为主，局部淡黄色；稍湿，泥质结构，全风化状态，为粉砂质泥岩风化而来；岩芯多呈柱状，采取率约在85%~95%，节长多在15cm~30cm；多表现为硬塑状黏性土，指甲可刻划，敲击易断，风干易裂，易钻进，进尺较快，平稳，

返水。由室内试验知其液性指数IL平均值为0.18；天然状态下遇水时膨胀效果不明显，干燥时收缩略显著。该层场地内全场分布，层厚较小，层厚分布不均匀，揭露层厚1.00~13.00m，平均层厚5.59m。该层做标准贯入试验22次，经杆长修正后14.3~30.2击，平均值20.8击，标准值19.2击。

4、强风化泥岩(E2-3b) ④：

青灰色为主，局部呈黄褐色、灰蓝色；泥质结构，中厚层状构造，强风化状态，母岩为粉砂质泥岩；岩芯多呈柱状，采取率约在80%~90%，节长多在20cm~35cm；多表现为坚硬状黏性土，指甲可刻划，敲击声哑，风干易裂，合金钻头送水钻进进尺稍快，平稳返水；属极软岩，岩体完整程度为较完整，岩体基本质量等级V级。由室内试验知其液性指数IL平均值为0.06。该层场地内均有分布，层厚较大，揭露平均层厚13.23m。该层现场做标准贯入试验27次，经杆长修正后16.9~49.8击，平均值33.1击，标准值N=30.8击。

5、粉砂(Q3^{e1}) ⑤：

褐黄色为主，局部黄白色，密实，稍湿，主要组成矿物多为石英及云母，部分黏性土胶结，有轻微黏着感，大部分颗粒大小与小米粉近似，经室内颗粒分析试验，粒径大于0.075mm的颗粒占超过总质量的50%；颗粒多呈亚圆形，颗粒级配一般。该层埋藏深浅不均匀，本次钻探深度范围内仅小部分钻孔有揭露，揭露层厚1.50m~5.30m，平均厚度3.76m。该层现场做标准贯入试验6次，经杆长修正后25.0~51.1击，平均值38.4击，标准值29.3击。

根据《建筑抗震设计规范》（GB50011-2010，2016年版）附录A及《中国地震动参数区划图》（GB18306-2015）表C20中的规定，百色市田东县的地震设防烈度为7度，设计地震分组为第一组，峰值加速度为0.15g，反应谱特征周期0.35s。

2.2.2.3 水文条件

根据《广西田东锦亿科技有限公司新罐区项目岩土工程详细勘察报告》，项目区附近无常年地表水体，地表水主要为大气降水，勘察期间勘察深度内未发现

地下水。在根据《广西田东锦亿科技有限公司仓储装卸和配套公用工程项目安全设施设计专篇》，田东县水系属珠江流域、西江水系，流域特征属山区性河流，洪水暴涨暴落，易受灾。集水面积 2790km²；多年平均流量 267m³/s，多年平均洪水期（最高水位）流量：3640m³/s，多年平均枯水期（最低水位）流量：60.0 m³/s；最高水位：18.29m，流量：7600 m³/s。项目区地下水位深度 108-109m，pH 值 6.6，水质较好。

2.3 建设项目周边环境

V763 甲醇储罐布置在新罐区罐组三 V762 甲醇储罐南面，新罐区周边有广西田东石化工业园区工业大道南面，周边有锦盛化工、创亿再生胶，田炼石化等企业，有合就屯、那宅屯、工业大道、110KV 架空电力线等村庄、电力等设施，项目区的具体周边情况如下表 2.3-1。

表 2.3-1 V763 甲醇储罐项目周边环境一览表

序号	储罐名称	方位	周边单位 设施名称	依据标准	防火间 距 (m)	实测值 (m)	备注	防护目标类 型	结论
1	V763 甲醇 储罐 (甲类)	东	广西神光光 学有限责任 公司	GB50160-200 8(2018 年 版)/4.1.9	100	104	至新罐区 围墙	危险化学品 生产企业	符合
2		北	架空电力线 路(中心线)	GB50160-200 8(2018 年 版)/4.1.9	1.5H/ 60	201	架空电力 线杆高 40m	/	符合
3		北	国家 II 架空 通信线	GB50160-200 8(2018 年 版)/4.1.9	40	204	/	/	符合
4		北	工业大道	GB50160-200 8(2018 年 版)/4.1.9	30	209.5	园区道路	/	符合
5		北	锦盛公司	GB50160-200 8(2018 年 版)/4.1.11	60	262	至北面锦 盛公司围 墙的距离	危险化学品 生产企业	符合
6		北东	锦江集团综 合办公楼	GB50160-200 8(2018 年 版)/4.1.11	80	567	至建筑物 边缘	园区管理 中心	符合
7		北东	锦江集团员 工活动中心 (食堂)	GB50160-200 8(2018 年 版)/4.1.11	80	500	至建筑物 边缘	人员集中 的公用设 施	符合
8		北东	锦江集团倒 班楼	GB50160-200 8(2018 年 版)/4.1.11	80	376	至建筑物 边缘	人员集中 的公用设 施	符合
9		西	那庇屯(村 庄)	GB50160-200 8(2018 年	100	1115	最近的村 庄	一般防护目 标三类	符合

				版)/4.1.9					
10	南	田东火车站	GB50160-2008(2018年版)/4.1.9	100	1150	交通枢纽设施	一般防护目标一类	符合	
11	南	国家铁路线	GB50160-2008(2018年版)/4.1.9	45	1090	厂外铁路	/	符合	
备注	1、火灾危险类别根据《广西田东锦亿科技有限公司仓储装卸和配套公用工程项目安全设施设计专篇》确定； 2、防火距离计算起止点：建构筑物——凸出外缘；道路——路边缘；储罐——罐外壁； 3、表中人数主要来源于建设单位提供的数据； 4、表中防火距离的实测值为 CAD 图纸、卫星图和现场实测确定； 5、表中储罐至其他企业的距离均测量至围墙。								



图 2-2 锦亿公司新罐区 V763 甲醇储罐周边环境卫星图

2.4 项目建设历程

2.4.1 建设项目选址和规划意见

田东县工业集中区管理委员会于 2019 年 6 月对锦亿公司提交的《关于锦亿

科技项目用地的申请报告》进行各股意见征集，同意该项目入园。

田东县自然资源局于 2019 年 6 月出具的《关于广西田东锦亿科技有限公司污水处理站等项目规划选址的意见》认为该项目选址范围在允许建设区内。

田东县林业局于 2019 年 6 月出具的《关于对田东锦亿科技有限公司用地选址的意见》界定该项目用地地类为非林地。

田东县工业和信息化局于 2019 年 6 月出具的《关于对〈关于征求田东锦亿科技有限公司污水处理站等项目入园建设意见的函〉的答复意见》结论为无修改意见。

田东县应急管理局于 2019 年 6 月出具的《关于对〈关于征求田东锦亿科技有限公司污水处理站等项目入园建设意见〉的答复》建议原料产品罐区建设的安全设施“三同时”经审查通过后方可施工建设。

田东县平马镇人民政府于 2019 年 6 月出具的《关于征求〈关于征求田东锦亿科技有限公司污水处理站等项目入园建设意见的函〉的意见》建议以国土、住建、环保部门意见为主。

田东县消防大队于 2019 年 6 月出具的《关于征求〈关于征求田东锦亿科技有限公司污水处理站等项目入园建设意见的函〉的复函》（应急东消函[2019]48 号）对此规划无意见。

2020 年 4 月，该建设项目取得了田东石化工业园区管理服务中心出具的《关于同意仓储装卸和配套公用工程项目入园的批复》，批复意见为：同意广西田东锦亿科技有限公司仓储装卸和配套公用工程项目入园建设。

2.4.2 可行性研究报告

2020 年 4 月，浙江天成工程设计有限公司出具了《广西田东锦亿科技有限公司仓储装卸和配套公用工程项目可行性研究报告》。

表 2.4-1 可行性研究报告编制单位情况表

单位名称	浙江天成工程设计有限公司	证书名称	工程设计单位资格证书	资质等级	甲级
业务范围	规划咨询、编建议书、编可研、工程设计、招标咨		专业类别	化工、医药。	

	询等。		
发证机关	中华人民共和国国家发展和改革委员会	证书编号	A133011387（甲级）
发证日期	2020年04月03日	证书有效期	2025年04月03日
备注	该公司经中华人民共和国住房和城乡建设部颁发了《工程设计资质证书》，其业务范围为化工石化医药行业（化工工程、石油及化工产品储运、化学原料药）专业甲级；证书编号为：A133011387，有效期至2025年04月03日。		

2.4.3 建设项目立项

2019年12月该项目由广西田东锦亿科技有限公司在田东县发展和改革局成功备案，备案项目代码：2019-451022-26-03-044509。

(1) 项目名称：广西田东锦亿科技有限公司仓储装卸和配套公用工程项目

(2) 建设单位：广西田东锦亿科技有限公司

(3) 建设地点：田东县石化工业园区

(4) 建设性质：新建

(5) 建设内容：主要建设内容为液化烃罐组一区、二氯甲烷罐区、三氯甲烷罐区、液化烃罐组二区、甲醇罐区、环氧氯丙烷罐区、生产装置至罐区的输送管线、装卸站、办公楼及其配套设施。

(6) 项目占地：项目占地约80亩（约53458.21 m²）

(7) 工程投资（含全部一期和拟建二期）：项目总投资9974.52万元，其中劳动保护和安全卫生设施费用估计800万元，占总投资的8%。

本次V763甲醇储罐为原广西田东锦亿科技有限公司仓储装卸和配套公用工程项目的一期项目，由浙江天成工程设计有限公司2020年12月编制的《广西田东锦亿科技有限公司仓储装卸和配套公用工程项目安全设施设计专篇》中进行了设计。设计的一期建设内容包括3个甲醇储罐、1个柴油罐、12个一氯甲烷储罐、4个二氯甲烷储罐、4个三氯甲烷储罐及其配套的装卸设施、辅助用房、管道等。建设单位在实施一期项目建设时，建设了V762和V761甲醇储罐，未建设V763甲醇储罐。V763甲醇储罐在原有罐区甲醇罐组内建设，属于一期项目中的延续工程，建设性质仍属于新建。

2.4.4 工程地质勘察

该项目于 2020 年 4 月经广西永元岩土工程有限公司进行勘察，并出具了《广西田东锦亿科技有限公司新罐区项目岩土工程详细勘察报告》，工勘总体结论为适宜建设。

表 2.4-2 工程地质勘察报告编制单位情况表

单位名称	广西永元岩土工程有限公司	证书名称	工程地质勘察资质证书	资质等级	乙级
业务范围	工程地质勘察。				
发证机关	中华人民共和国国土资源部	证书编号	B245015605		

2.4.5 安全预评价和安全条件审查

2020 年 12 月，河南鑫安利职业健康科技有限公司出具了《广西田东锦亿科技有限公司仓储装卸和配套公用工程项目安全预评价报告》，该评价报告通过了专家组审查。百色市应急管理局于 2020 年 11 月 30 日出具了《危险化学品建设项目安全条件审查意见书》（百应急危化项目安条审字（2020）8 号）。

表 2.4-3 安全预评价报告编制单位情况表

单位名称	河南鑫安利职业健康科技有限公司	证书名称	安全评价机构资质证书
业务范围	金属、非金属矿及其他矿采选业；陆地石油和天然气开采业；陆上油气管道运输业；石油加工业，化学原料、化学品及医药制造业；金属冶炼。	证书编号	APJ-（豫）-013
		证书有效期	2025 年 5 月 6 日
		发证机关	河南省应急管理厅

2.4.6 安全设施设计专篇和安全设施设计审查

2020 年 12 月，由浙江天成工程设计有限公司编制了《广西田东锦亿科技有限公司仓储装卸和配套公用工程项目安全设施设计专篇》，该专篇通过百色市应急管理局组织专家审查通过，于 2020 年 12 月 31 日取得了百色市应急管理局出具的安全设施设计审查意见书（百应急危化项目安设审字（2020）54 号）。在设计阶段，设计单位对一氯甲烷、甲醇、二氯甲烷的储存和装（卸）车系统进行了危险与可操作性（HAZOP）分析，于 2020 年 10 月出具了《广西田东锦亿科技有限公司仓储装卸和配套公用工程项目 HAZOP 分析报告》。同时对新建仓储装卸和

配套公用工程项目的 SIS 安全仪表系统进行了完整性等级评定，于 2020 年 10 月 19 日出具了《广西田东锦亿科技有限公司仓储装卸和配套公用工程项目仪表联锁保护回路安全完整性等级(SIL) 定级报告》，SIL 等级为 SIL1 和 SILa。

表 2.4-5 安全设施设计专篇编制单位情况表

单位名称	浙江天成工程设计有限公司	证书名称	工程设计单位资格证书	资质等级	甲级
业务范围	规划咨询、编建议书、编可研、工程设计、招标咨询等。		专业类别	化工、医药。	
发证机关	中华人民共和国国家发展和改革委员会		证书编号	A133011387（甲级）	
发证日期	2020 年 04 月 03 日		证书有效期	2025 年 04 月 03 日	
备注	该公司经中华人民共和国住房和城乡建设部颁发了《工程设计资质证书》，其业务范围为化工石化医药行业（化工工程、石油及化工产品储运、化学原料药）专业甲级；证书编号为：A133011387，有效期至 2025 年 04 月 03 日。				

2.4.7 重大危险源评估和备案

2023 年 11 月，昭通市鼎安科技有限公司出具了《广西田东锦亿科技有限公司危险化学品重大危险源安全评估报告》，该评估报告已包括本次验收的 V763 甲醇储罐，评估报告经专家组审查通过。企业依据该评估报告，到田东县应急管理局进行了重大危险源备案，于 2023 年 12 月 19 日取得了《危险化学品重大危险源备案登记表》，备案编号：451022 2023 WH06。

表 2.4-6 重大危险源评估报告编制单位情况表

单位名称	昭通市鼎安科技有限公司	证书名称	安全评价机构资质证书
业务范围	金属、非金属矿及其他矿采选业；石油加工业，化学原料、化学品及医药制造业。	证书编号	APJ-（云）-005
		证书有效期	2025 年 12 月 1 日
		发证机关	云南省应急管理厅

2.4.8 环境影响评价

2020 年 11 月，广西南宁碧桂环保咨询有限公司出具了《广西田东锦亿科技有限公司仓储装卸环境影响报告书》，该建设项目已通过环境影响评价审查。

2.4.9 施工单位

V763 甲醇储罐施工单位为中石化工建设有限公司上海第二公司，中石化工建

设有限公司具有独立法人资格，资质业务范围包括：石油化工工程施工总承包壹级、建筑工程施工总承包壹级、市政公用工程施工总承包壹级、机电工程施工总承包壹级、防水防腐保温工程专业承包壹级、锅炉安装修理（改造）、压力容器制造安装、压力管道安装、起重机械安装、维修等资质。

表 2.4-7 施工单位情况表

单位名称	中石化建设有限公司	证书名称	建筑业企业资质
证书编号	D213018138	证书有效期	2021-12-18 至 2026-12-27
发证机关	河北省住房和城乡建设厅		
业务范围	建筑工程施工总承包壹级；石油化工工程施工总承包壹级；防水防腐保温工程专业承包壹级；市政公用工程施工总承包壹级；机电工程施工总承包壹级；消防设施工程专业承包贰级。		
证书编号	TS3810158-2027	证书有效期	至 2027-4-12
发证机关	国家市场监督管理总局		
业务范围	长输管道（GA1 级，包括 GA2 类、GB 类和 GC 类）。		

施工完成并经调试合格后，施工单位于2023年10月出具了《广西田东锦亿科技有限公司仓储装卸和配套公用工程项目（甲醇储槽V763）安全设施施工情况报告》。根据该报告，工程质量达到设计要求。在3个多月的生产试运行过程中，设备生产运行良好，安全可靠。

2.4.10 监理单位

该建设项目的施工监理为浙江南方工程建设监理有限公司监理。

表 2.4-8 监理单位情况表

单位名称	浙江南方工程建设监理有限公司	证书名称	监理资质
证书编号	E133007239-6/6	证书有效期至	2024 年 04 月 12 日
发证机关	中华人民共和国城乡建设部		
业务范围	房屋建筑工程监理甲级；化工石油工程监理甲级；市政公用工程监理甲级。		

监理工作完成后，监理单位于2023年10月出具了《广西田东锦亿科技有限公司仓储装卸和配套公用工程项目（甲醇储槽V763）安全设施监理情况报告》。根据该报告：该建设工程满足设计和规范的要求、满足安全生产的要求，为合格工程，同意提请进行安全设施专项验收。

2.4.11 消防验收

建设单位于2023年10月17日取得了田东县住房和城乡建设局核发的《特殊建设工程消防验收意见书》（东住建消验字〔2023〕第0021号），结论如下：

（1）消防验收合格。

（2）建设单位对建筑消防设施应当定期维修保养，保持完整有效。

（3）建设或使用单位应当履行消防安全职责，保障疏散通道、安全出口、消防车通过畅通，保证防火防烟分区、防火间距符合消防技术标准，确保建筑消防设施、产品和器材完好有效。

（4）提供消防检测的技术服务机构和人员对出具的检测意见负责。

（5）属于公众聚集场所的，在投入使用前，建设或使用单位建筑应当向消防救援机构申请消防安全检查。

2.4.12 防雷装置检测

新建罐区防雷装置由江苏华云防雷检测有限公司进行了防雷装置检测，检测报告编号：JSHY182024021 号，检测日期 2024 年 3 月 4 日，检测结论均为合格，有效日期 2024 年 9 月 5 日，检测周期为 6 个月。

2.4.13 特种设备和强制检测设施检测情况

V763 甲醇储罐为常压内浮顶储罐，不属于压力容器。V763 储罐进料、出料管道在原 V762、V761 储罐管道的基础上延长，属于压力管道。在项目新罐区一期时原有压力管道已注册登记。

强制检测设施为防雷接地装置和固定式可燃气体检测报警器。防雷装置已检测合格，可燃气体报警器有产品合格证，有定期校验报告，结论为合格。详见报告附件。

2.4.14 安全仪表系统（SIS）SIL 验证

北京安优华维技术咨询有限公司于 2024 年 1 月 9 日出具了《广西田东锦亿科技有限公司仓储物流和配套公用工程项目仪表联锁保护回路安全完整性等级 SIL 验证报告》。根据该报告，V763 甲醇储罐液位高高 SIF 设计等级为 SIL1，验证结果为 SIL1，符合设计，无不符合项。验证报告详见报告附件。

2.4.15 设计变更

根据安全设施施工情况报告、安全设施监理情况、施工图纸等施工和监理资料，以及现场勘验，对照安全设施设计，V763 甲醇储罐无安全设施设计变更。

2.4.16 试生产方案和试生产总结

建设单位于 2023 年 11 月 1 日根据专家组意见修改后形成了正式版的《仓储装卸和配套公用工程项目试生产方案》，该试生产方案于 2023 年 10 月 28 日通过专家组审查，同时取得了《试生产前的现场核查意见》。

建设单位于 2024 年 2 月 28 日出具了《广西田东锦亿科技有限公司仓储装卸和配套公用工程项目（甲醇储槽 V763）试生产总结》，总结报告结论为：试生产期间，未发生火灾、爆炸、泄漏、中毒、人员伤亡等安全事故和设备事故。消防水系统、泡沫灭火系统、火灾报警系统、气体检测报警系统、呼吸阀、压力表、安全阀、供配电系统、DCS 系统、SIS 系统、防火堤、装车设施等各类安全设施运行正常、平稳。各项工艺指标、安全参数符合设计要求。

2.5 建设项目概况

2.5.1 新增主要建设内容

表 2.4-1 V763 甲醇储罐主要建设内容一览表

序号	名称	数量	类型	规格型号	材质	备注
1	甲醇储罐（甲类）	1	立式	Φ28×18m V=1 万 m ³	Q345	新增
2	内浮盘	1	立式	直径 28m	S30408（铬镍不锈钢）	新增
3	人孔	1	双向开孔盖锁	460×550mm	S30408（铬镍不锈钢）	新增
4	管件	/	/	/	/	新增
5	阀门	/	/	/	/	新增
6	进出料管道	/	50m	/	碳钢	新增
7	仪表气管道	/	50m	/	/	新增
8	工艺水管道	/	50m	/	碳钢	新增
9	氮气管道	/	85m	/	碳钢	新增
10	消防水管道	/	80m	/	/	新增
11	消防泡沫管道	/	80m	/	/	新增
12	爬梯护栏	/		/	/	新增
备注	（1）V763 甲醇储罐基础、防火堤、卸车站台、输送泵、管廊、外管、罐区道路、配套公辅设施已在二期完成施工，本次新建储罐不涉及土建工程。 （2）利用本项目原有的外管 DN100 无缝碳钢管道，用于输送甲醇至生产区。 （3）利用本项目原有的甲醇输送泵 P765ABC 设备，用于输送甲醇至生产区。 （4）利用本项目原有的甲醇输送泵 P765ABC 设备的进料 DN150 无缝碳钢管，用于 V763					利旧

<p>储罐出料至甲醇输送泵。</p> <p>(5) 利用本项目原有的甲醇卸车泵 P764ABC 设备、甲醇卸车罐 D770ABC 设备、甲醇卸车鹤管 5 套设备，以及甲醇卸车泵进料 DN150 无缝碳钢管、出料 DN200 无缝碳钢管，用于甲醇槽车卸物料至 V763 储罐储存，在原有进出管道上延长。</p> <p>(6) 利用本项目原有的氮气 DN80 总管，从总管接一根 DN50 支管到 V763 储罐，用于储罐氮封。</p>	
--	--

2.5.2 平面布置

新罐区共设置有机氯化物储罐（罐组四）、甲醇罐组（罐组三）、液化烃罐组一，共 3 个相对独立的罐组，罐组设独立防火堤，采用罐区道路分割。新罐区一期工程分两次建设，一期工程 $12 \times 200\text{m}^3$ 一氯甲烷储罐、 $2 \times 10000\text{m}^3$ 甲醇储罐、 $4 \times 5000\text{m}^3$ 三氯甲烷储罐、 $4 \times 5000\text{m}^3$ 二氯甲烷储罐、 $1 \times 200\text{m}^3$ 柴油储罐于通过竣工验收。本次 V763 甲醇储罐为一期工程的延续工程项目，与原有 V761 和 V762 甲醇储罐和柴油储罐共同构成罐组三。

甲醇罐组防火堤高度 2.2m，总面积 6523m^2 ，储罐占地面积 1863m^2 ，剩余面积 4669m^2 ，防火堤有效容积 9338m^3 （依据《石油化工企业设计防火标准（2018 年版）》（GB50160-2008）6.2.17，防火堤计算高度按照 2.0m 计算），小于单罐容积 10000m^3 。为此，建设单位在新罐区西北角设置了一座 2872.8m^3 的事故池，算上事故池容量，总容积 12210.8m^3 ，符合要求。

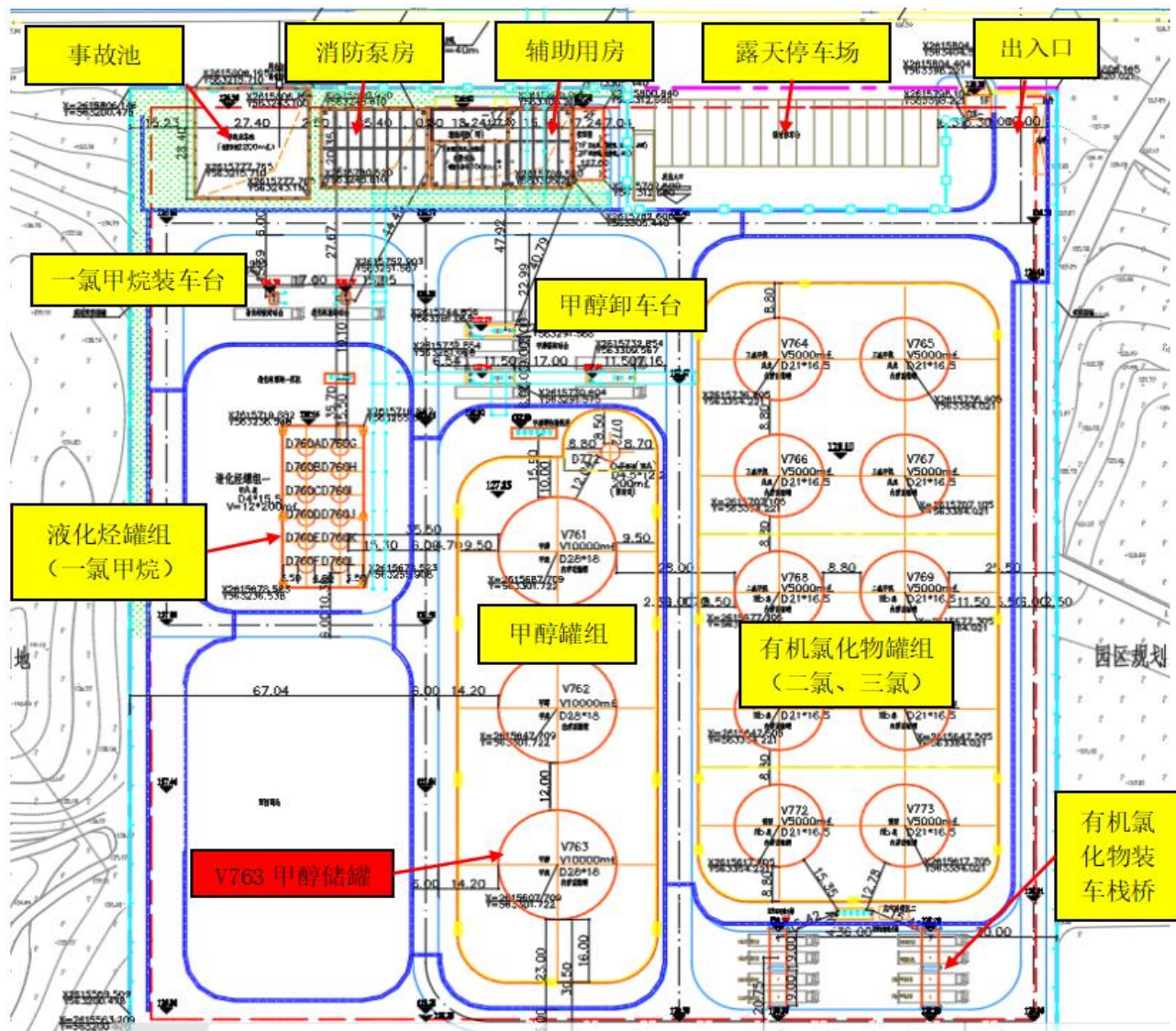


图 2.5-1 新罐区平面布置图

表 2.5-2 V763 甲醇储罐与罐区主要设施的防火距离表

序号	储罐名称	方向	相邻储罐/设施名称	标准规范	规范值	实测值	结论
1	V763 甲醇储罐 (甲类)	北	V762 甲醇储罐 (甲类)	(GB50160-2008) 表6.2.8	0.4D/ 11.2m	12.0m	符合
2		西北	氯甲烷储罐 (甲类)	(GB50160-2008) 表4.2.12	35m	76m	符合
3		西	防火堤	(GB50160-2008) 表6.2.13	0.5H/ 9.0m	9.6m	符合
4		北	甲醇卸车泵	(GB50160-2008) 4.2.12	15m	96m	符合
5		北	甲醇卸车鹤管 (站台)	(GB50160-2008) 4.2.12	20m	109m	符合
6		东	事故池	(GB50160-2008) 4.2.12	20m	167m	符合
7		北	消防泵房(全厂 一类)	(GB50160-2008) 4.2.12	45m	160m	符合

8		北	辅助用房（含 DCS 巡检室、机柜间等，区域一类）	(GB50160-2008) 4.2.12	33.75m	160m	符合
9		南东	有机氯化物罐组装车栈桥	(GB50160-2008) 4.2.12	15m	39.2m	符合
10		东	罐区围墙	(GB50160-2008) 4.2.12	30m	104m	符合
11		南	罐区用地边界	(GB50160-2008) 4.2.12	30m	30.5m	符合
12	甲醇罐组防火堤（罐组三）	东	有机氯化物罐组四防火堤	(GB50160-2008) 6.2.14	7m	10m	符合

备注：表中防火间距的依据为《石油化工企业设计防火标准（2018年版）》（GB50160-2008）。

2.5.3 工艺流程简介

甲醇为甲烷氯化物装置的生产原料，在本企业内无上游装置，下游装置为甲烷氯化物装置 100 单元，管线长约 1055m，采用无缝钢管。该管线在二期已建设验收，本次项目利用原有管线，不新增。

利用新罐区一期原有的甲醇卸车泵 P764ABC 设备、甲醇卸车罐 D770ABC 设备、甲醇卸车鹤管 5 套设备，以及甲醇卸车泵进料 DN150 无缝碳钢管、出料 DN200 无缝碳钢管，用于甲醇槽车卸物料至 V763 储罐储存。

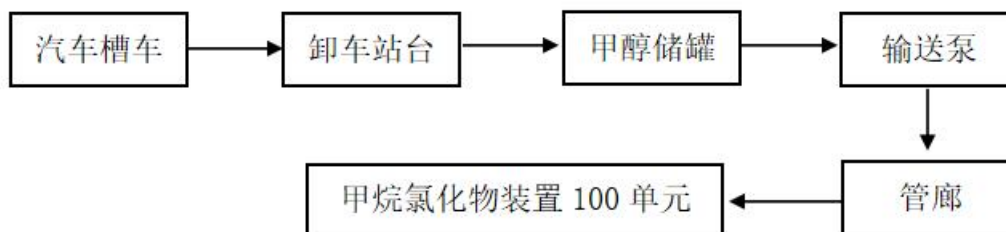


图 2.5-2 甲醇储罐工艺流程简图

2.5.4 存储设施和物料

表 2.5-3 V763 甲醇储罐与存储物料信息表

序号	介质名称	位号	型号/规格 (m)	数量×容积 (m³)	介质状态	储罐形式	火灾危险性类别	管径 mm	流量
1	甲醇	V763	D28×18	1×10000	常温常压 液态	立式内浮顶	甲类	进口管径 DN150, 出口管道径 DN150	进口流量 80m³/h, 出口流量 40m³/h

2.5.5 依托的管道和管架情况

(1) 卸车站台与卸车泵

在罐区北面设置有 3 个甲醇卸车站台，1 个卸车站台配备 1 个卸车泵、1 个缓冲罐，对应 1 个甲醇储罐，采用 1 泵 1 罐方案。

卸车站台与卸车泵在二期已建设和验收，本期工程利旧，无新增设施。

(2) 输送泵

在罐区防火堤北面设置有 5 台甲醇输液泵和 1 台柴油卸车泵，甲醇通过该泵输送至甲烷氯化物装置 100 单元，输液泵站距甲醇储罐 15.9m，柴油卸车泵未投用。输送泵在二期已建设和验收，本期工程利旧，无新增。

(3) 管廊

锦亿公司甲烷氯化物装置区至新建罐区的工艺管道采用管廊铺设，共分两段管廊，管廊情况如下：

①锦亿公司生产装置到锦盛烧碱罐区管廊

此段管道是利用园区公用管廊，预留的空位敷设，管廊高度约 12m，结构为立柱钢筋砼、跨路管廊钢构，分为 3 层；管道敷设位于管廊最顶层。每层设置的工艺管线较多，分属于不同的企业。

②锦盛烧碱罐区到新罐区管廊：

此段管廊是锦盛所属管廊，原为 1 层，锦亿后增加 1 层，管廊共 2 层，结构为钢构，相连管道敷设于最顶层。总高度约 6.5m，跨越工业大道（园区内部道路）的架空管道净空高度 5.0m。

③管道输送介质

仓储装卸和配套公用工程物料通过 7 条管道由锦亿科技原厂区通过管道输送到新罐区，管道输送的介质分别为压缩空气、氮气、一氯甲烷、二氯甲烷、三氯甲烷、甲醇、一氯甲烷气相管。管道设有专用架空管道走廊，从原有厂区架空管道走廊接入，并跨越园区工业大道后接入新建罐区。

管廊及其外管在二期已建设和验收，本期工程依托。甲醇输送管线：甲醇从本项目甲醇罐区的 V763 甲醇储罐，经泵输送至甲烷氯化物装置合成单元，依托

本项目已有的外管 DN100 无缝碳钢管约 1055m。

表 2.5-4 V763 甲醇储罐利旧的外管起止点信息表

输送介质名称	输送起点	输送终点	长度 m
甲醇	本项目罐区甲醇输送泵出口管线法兰	甲烷氯化物装置合成单元甲醇管线法兰接口	1055

表 2.5-5 V763 甲醇储罐利旧的外管基本信息表

名称	设计流量	管径/DN	材质	设计压力/MPa	设计温度/℃	接入点物料压力/MPa	接入点温度/℃
甲醇	30t/h	100	20#	1.0	50	0.9	常温

(4) 自控和监测监控、报警系统

新建仓储装卸和配套公用工程设有DCS和SIS、GDS系统，均在一期工程已完成建设和验收，本期工程利旧，在原有系统的预留接口接入信息。

该项目采用DCS控制系统对罐区的主要工艺参数进行显示、控制。主要监控参数为液位、流量、温度和压力。新建罐区设置有罐区分控制室和原有厂区中控楼内的中控室，新建罐区分控制室无操作权限，只有监测监控权限。现场设置有紧急停机和启动按钮。自控系统设有UPS不间断电源，持续供电时间大于90分钟。

新建仓储装卸和配套公用工程设有SIS安全仪表系统，该安全仪表系统在罐区分控制室和综合楼中控室均有显示系统。

储罐区、装车区均设置有可燃气体检测报警系统，报警信号上传至DCS自控系统，可以在系统查看报警点位，在通过人工到场复核报警信息。为防止误报触发DCS联锁，报警信号暂未与DCS控制系统联锁。可燃气体检测报警系统设有UPS不间断电源，持续供电时间大于90分钟。

在新罐区设有火灾报警系统，消防控制室设置在控制房一楼，泵房、机房、控制室设烟感。消防控制盘配备有消防电话总机、对讲机，能自动打印报警信息纸条，能显示报警点位或故障信号。机房设有二氧化碳灭火器气体灭火系统，控制箱设在机房门口外墙上。

火灾报警系统能与消防泵、泡沫泵实现手动/自动联锁。

2.5.6 依托的公用工程及辅助设施

本期V763甲醇储罐不新增供配电设施、给排水设施、消防设施、供气设施，

均依托一期已建成和验收的设施，在设计和建设阶段，公辅和配套设施均按照总体工程项目负荷设计，不存在负荷不足的情况。

（1）供配电

依托新罐区原有供配电系统。新罐区采用双电源供电，一路从园区工业大道 10kV 电网接入，在控制室外设有一座变压器，在辅助用房内设配电间。配套一套 100kW 的柴油发电机作备用电源，以满足消防、SIS 安全仪表、DCS 自控系统、气体检测报警、火灾检测报警以及压力、温度、液位等各类监测、报警、联锁设施的用电要求。

消防水泵配备除正常配备电机水泵外，还配备 2 台柴油机水泵。

自控系统（DCS）和安全仪表系统（SIS）、可燃有毒气体报警系统（GDS）配备 UPS 不间断电源供电。

甲醇储罐电缆采用穿镀锌钢管埋地敷设，电机（泵）、气体检测报警、装卸车操作柱等电气设备的电缆接头均采用防爆挠性管连接。

（2）给排水

本项目区不设生活设施，供水系统主要为工艺给水系统和消防供水系统。一氯甲烷储罐外壁消防冷却水从本项目消防水池送过来，有备用泵，冷却后循环回消防水池。消防和生活用水从园区工业大道旁的自来水管接入，引入消防水池。

消防供水系统见 2.5.6.4 消防设施章节。

（3）排水

在防火堤外设置有排水沟，排水沟与初期雨水收集池和事故池连接，设置有金属格栅盖板。雨水经收集池通过分析合格，排入园区雨排管网系统。事故废水则接入事故池。在初期雨水收集池和事故池交汇处设置切换阀门，在正常运行期，阀门常闭，雨水接入初期雨水收集池。在事故时期，打开阀门，事故废水排入事故池。

（4）供气

V763 甲醇储罐仪表气（压缩空气）和氮气（氮封）由该公司空压、制氮间提供，经管道走廊输送至新罐区。压缩空气为仪表用气，氮气主要用于甲醇储罐的密封。

（5）消防设施

本项目消防水源来自园区市政自来水管网，新罐区内设置消防水池，消防用水经消防泵加压后提供。消防水池 4000m³，分为独立两座，并设有 DN150 补水管，设计消防用水量和补水时间小于 48 小时。

新罐区设一路消防给水系统和一路泡沫灭火系统，一路接园区市政消防水系统，罐区内消防水管管径 DN300、DN150（接消火栓）；现场洗眼喷淋器供水主管 DN100，支管管径 DN50；一路接罐区内消防水泵，消防主水管管径 DN300，接消火栓管径 DN150；一路接罐区内泡沫发生器，泡沫消防主管管径 DN125，支管管径 DN80。罐区室外地上式消火栓间距不超过 60m。各建筑物内设室内消火栓，间距不超过 30m。

罐区采用固定式泡沫灭火系统，采用抗溶泡沫。罐区外设置泡沫管网，管网上设置泡沫消火栓并配有泡沫管枪及龙带箱。二氯甲烷储罐、甲醇储罐、柴油储罐设罐内泡沫灭火系统。

在装卸点配备有 4Kg 手提式干粉灭火器和 35Kg 推车式干粉灭火器。

2.5.7 安全设施设备

表2.5-4 甲醇储罐安全附件汇总表

储罐	储罐类型	储罐液位监测	储罐压力监测	储罐温度监测	其它	备注
甲醇储罐	内浮顶罐	1. 三套液位计量系统。 2. DCS 两套，SIS 一套。 3. 安全联锁。	1. 罐顶设置远传压力表。 2. 罐顶设置氮气封系统。 3. 罐顶设置四套带阻火器的呼吸阀。 4. 罐顶设置紧急泄压人孔。	温度远传和温度高温报警	1. 储罐进出料管道设置膨胀管；2. 储罐进出口设置金属软管；3. 储罐底部液相进出口均设置双阀。	新增

表2.5-5 正常情况和非正常情况下的安全控制联锁汇总表

设备或操作单元	正常情况下安全联锁	非正常情况下安全联锁	备注
甲醇储罐 V763	(1) 甲醇储罐设置远传温度、压力、液位，数据记录时间>60 天；	(1) DCS 内，2 套差压液位计高高位关闭进料切断阀，停卸车泵；低低位关闭	采用氮气作密封保

设备或操作单元	正常情况下安全连锁	非正常情况下安全连锁	备注
	(2) 设置 2 套差压液位计、1 套 (2 只) 侧装磁翻板液位计 (罐顶一只, 罐底一只); (3) 2 套差压液位计互校, 连锁控制进出料量, 设定高液位关闭进料阀, 同时停卸车泵; 设定低液位关闭出料阀, 同时停出料泵。	出料阀, 停装车泵; (2) 侧装低段磁翻板, 低低位同步反馈信号关闭出料切断阀, 停输送泵; (3) SIS 系统内, 侧装高段磁翻板, 高位关闭 SIS 进料阀, 停卸车泵。	护气。

表 2.5-6 阻火器、呼吸阀数据表

序号	单项名称	安装位置	型号	数量
1	甲醇罐组 (V763)	甲醇储罐顶部	阻火呼吸阀, DN150, PN16	4 只
2		甲醇储罐顶部放空管	阻火器, DN80, PN16	1 只
3		甲醇储罐顶部	紧急泄压人孔, DN500, PN16	1 只

表 2.5-7 可燃/有毒气体浓度检测报警器汇总表

序号	名称	安装位置	型号	设定高报警值	设定高高报警值	是否远传
1	可燃气体声光报警	V763 甲醇储罐新增 5 只	GT-B2000	20%LEL	40%LEL	是

表 2.5-8 V763 甲醇储罐及其配套设施安全设施汇总表

序号	设施名称	规格型号	单位	数量	设置位置	备注
一、预防事故设施						
1	检测、报警设施					
2	温度测量仪表					
3	一体化温度变送器		只	1	V763 储罐罐壁	
4	可燃气体监测报警		只	5		
5	压力测量仪表					
6	弹簧管压力表	Y-150	只	1	V763 储罐罐顶放空管	
7	压力变送器	EJA430, ≥Exd II BT4	只	4	V763 储罐罐顶、罐壁。2 个压变转换为 1 个液位。	
8	液位测量仪表					
9	远传磁翻板液位计	≥Exd II BT4	只	2	V763 储罐罐壁	
10	执行机构					
11	调节阀		台	1	V763 罐顶氮封	
12	控制系统				中央控制室	
13	DCS 系统		套	1	全厂共用	
14	SIS 系统		套	1	全厂共用	
15	安全防护设施					
16	氮气密封系统					
17	爬梯扶手	现场制作				
18	罐顶护栏	现场制作				
二、控制事故设施						
19	放空管		m	若干	排空管道	
20	止逆阀		只	4	储罐膨胀管返回口, 氮气	

序号	设施名称	规格型号	单位	数量	设置位置	备注
					管道	
21	紧急处理设施					
22	工业在线 UPS	220VAC, 5.5KW	台	1	中央控制室, 全厂共用	
23	DCS 切断阀		只	2	与储罐的液位、温度、压力联锁的切断阀门; V763 储罐进料、出料各 1 台。	
24	SIS 切断阀		只	1	V763 储罐进料	
三、减少与消除事故影响设施						
25	阻火器		只	1	V763 储罐放空尾气管	
26	消防冷却水喷淋		套	1	利用原有消防喷淋泵和消防水主管	
27	消防泡沫灭火系统		套	1	利用原有的消防泡沫泵和泡沫管道系统	
28	洗眼喷淋器		套	1		
29	防火堤		套	1		利旧

2.5.8 安全投入

V763 甲醇储罐的主要安全设施主要依托原有, 储罐本身新增的安全设施主要有新增消防泡沫管道、新增消防喷淋、可燃气体报警器、现场监测监控仪表、紧急切断阀等, 根据建设单位的统计, 其新增安全投入约 66.5 万元。安全投入清单详见报告附件。

2.6 安全管理

2.6.1 安全管理机构

本次新建 V763 甲醇储罐属于新罐区一期工程的延续项目, 新罐区在生产上由广西田东锦亿科技有限公司 202 车间直属管理, 202 车间上级主管领导为生产副总。根据建设单位提供的《安全生产委员会和三级安全管理机构网络(七版)》(田锦亿办(2024)1号)文件, 该公司于 2024 年 1 月 5 日对安全生产委员会及三级安全管理网络进行了调整。

主任: 谢杰

副主任: 陈彦、刘水长、张科、黄尚陆

委员: 李胜、廖振朝、唐亦雯、周建忠、周荣万、温显峰、信式祥、农书、史胜文、肖蓉、吴雪萍、黄汉伟。

安全生产委员会下设安全生产办公室, 黄尚陆任安全生产办公室主任。

根据《关于主要负责人及安全员的任命通知》（田锦亿安〔2024〕8号），黄尚陆、陆义富、黄汉伟、宋成皎为广西田东锦亿科技有限公司专职安全员。

根据《聘用安全工程师的通知》（锦亿安〔2023〕33号），该公司聘用黄尚陆、黄汉伟为安全工程师，全面负责安全生产管理指导工作。

安全生产委员会及三级安全管理机构文件、安全员任命书、安全工程师聘用文件见报告附件。

2.6.2 人员持证情况

该公司主要负责人谢杰已取得化学工程专业中级工程师职称，资格认定时间为2023年12月；安委会副主任陈彦为化学工程专业，毕业于浙江工学院浙西分校，大专学历；生产副总刘水长为化学工程与工艺专业，大学本科学历；生产总工兼机动科科长张科为精细化工工艺专业，大专学历；安环科科长黄尚陆为机电一体化专业，大专学历，同时具有中级注册安全工程师；201车间主任李胜为材料工程技术专业，大专学历；202车间主任廖振朝为化学工程与工艺专业，大专学历。主要负责人、分管生产、安全、设备、技术的主要人员的学历、专业符合要求。

广西田东锦亿科技有限公司的主要负责人（法定代表人）已取得危险化学品生产单位主要负责人考核合格证，安全管理员已取得安全生产管理人员考核合格证；该公司危化品操作人员、压力容器操作工、压力管道巡检工、电工、自动化仪表工、防爆电气作业人员等特种作业人员已经相关部门培训，持证上岗。该公司主要从业人员持证情况如下所示，由于该公司特种作业人员较多，特种作业人员完整名单及其持证情况见报告附件。

表 2.6-1 主要负责人和相关人员的专业、学历情况表

序号	姓名	学历	专业	职务	部门	备注
1	谢杰	/	化学工程	主要负责人（法定代表人）	公司领导	具有中级工程师职称
2	陈彦	大专	化学工程	安委会副主任	公司领导	

序号	姓名	学历	专业	职务	部门	备注
3	刘水长	本科	化学工程与工艺	生产副总	公司领导	/
4	张科	大专	精细化工工艺	生产总工兼机动科科长	公司领导	/
5	黄尚陆	大专	机电一体化	安环科科长	安环科	中级注册安全工程师
6	李胜	大专	材料工程技术	车间主任	201 车间	/
7	廖振朝	本科	化学工程与工艺	车间主任	202 车间	/

表 2.6-2 主要负责人和安全员安全资格证书情况表

序号	姓名	证书类别	证书编号	有效期	发证单位
1	谢杰	主要负责人	330802197410284419	2026.10.26	南宁市应急管理局
2	宋成皎	安全管理人员	452623197606100319	2026.9.3	百色市应急管理局
3	陆义富	安全管理人员	452630199305305217	2025.9.14	钦州市钦北区应急管理局
4	黄尚陆	安全管理人员	452623198809151233	2025.8.18	百色市应急管理局

表 2.6-3 注册安全工程公司配备情况表

序号	姓名	证书类别	专业	发证单位
1	黄尚陆	注册安全工程师	化工安全	中华人民共和国人力资源和社会保障部
2	黄汉伟	注册安全工程师	化工安全	中华人民共和国人力资源和社会保障部

表 2.6-4 特种作业人员持证情况表

姓名	特种作业项目	证书编号	有效期	发证单位
杨录春	防爆电气作业	T45262419881103071X	2022/8/20-2028/8/19	百色市应急管理局
韦华	防爆电气作业	T452623198808151231	2022/8/20-2028/8/19	百色市应急管理局
杨录春	低压电工作业	T45262419881103071X	2022/10/8-2028/10/7	百色市应急管理局
韦华	低压电工作业	T452623198808151231	2021/4/18-2027/4/17	百色市应急管理局
周安来	低压电工作业	T452623198408112719	2022/1/24-2028/1/23	百色市应急管理局
张戈宇	低压电工作业	T452623198808170010	2021/7/14-2027/7/13	百色市应急管理局
黄佳新	低压电工作业	T452623197909204211	2022/11/18-2028/11/8	百色市应急管理局
梁云飞	低压电工作业	T452623199005160315	2021/9/6-2027/9/5	百色市应急管理局

韦华	高压电工作业	T452623198808151231	2022/8/8-2028/8/7	百色市应急管理局
张戈宇	化工自动化控制仪表作业	T452623198808170010	2022/9/5-2028/9/4	钦州市应急管理局
凌泰忠	化工自动化控制仪表作业	T452623198605283015	2022/9/5-2028/9/4	钦州市应急管理局
韦炳汉	化工自动化控制仪表作业	T452623198711101254	2022/10/21-2028/10/20	钦州市应急管理局

2.6.3 安全管理规章制度

该公司制定并颁布实施了《安全生产责任制》、《安全生产管理制度汇编》《安全操作规程（含新建罐区操作规程）》，安全管理制度、安全生产责任制和安全操作规程齐全，已在日常生产过程中得到有效落实。详见报告附件。

2.6.4 安全管理台帐

该公司建立了新入厂人员三级教育登记表；个人劳保用品管理台账；交接班记录；罐区巡检记录；公司级安全隐患检查整改通知；车间级安全、环保、消防、职业健康隐患检查通知；班组级安全检查台账；压力容器年度检查结论报告等。

另外，该公司针对特殊作业方面还建立了动火作业许可证；高处作业许可证；断路作业许可证；吊装作业许可证；管线打开及盲板抽堵作业许可证等。

2.6.5 事故应急预案及备案情况

广西田东锦亿科技有限公司于 2021 年 08 月编制了《广西田东锦亿科技有限公司仓储及装卸生产经营生产安全事故应急预案》，预案内容包括《生产安全事故综合应急预案》、《火灾、爆炸事故专项应急预案》、《危险化学品泄漏事故专项应急预案》、《危险化学品重大危险源事故专项应急预案》、《生产安全事故现场处置方案》。应急预案已通过专家组审查，于 2021 年 8 月 31 日颁布执行，于 2021 年 9 月 28 日取得了田东县应急管理局出具的应急预案备案登记表，编号：东应急管危化备 202120 号。

2.6.6 应急救援队伍建设和应急物资配备

广西田东锦亿科技有限公司建立了兼职应急救援队伍，设应急救援队和工艺处置队两大队伍，其中工艺处置队人员共计 65 人，应急救援队人员共计 19 人。

以文件形式颁布并实施了《应急救援队管理办法（二版）》，发布日期为 2021 年 5 月 27 日，详见报告附件。

该公司依据《危险化学品单位应急救援物资配备要求》（GB30077-2023）和事故应急预案的要求，配备了相关的应急物资和器材，并有专人负责维护和清点，详见下表。

表 2.6-5 应急物资和器材配备情况表（新罐区）

序号	物资名称	存放位置	用途	型号	单位	数量	责任人	备注
新罐区消防站应急物资清单台账								
1	消防帽	新罐区消防站	应急箱物资		顶	2	宋成皎	完好
2	消防斧	新罐区消防站	应急箱物资		把	2	宋成皎	完好
3	消防水鞋	新罐区消防站	应急箱物资		双	2	宋成皎	完好
4	消防服	新罐区消防站	应急箱物资		套	2	宋成皎	完好
5	消防扳手	新罐区消防站	应急箱物资		把	5	宋成皎	完好
6	有机防毒口罩	新罐区消防站	应急箱物资	3200面具 + 3301CN 滤毒盒	套	4	宋成皎	完好
7	防爆手电筒	新罐区消防站	应急箱物资		个	10	宋成皎	完好
8	自吸过滤式防毒面具(橡胶)	新罐区消防站	应急箱物资		套	4	宋成皎	完好
9	虑毒罐	新罐区消防站	应急箱物资	褐色、灰色、绿色	个	10	宋成皎	完好
10	安全绳	新罐区消防站	应急箱物资	DN16×50米	捆	1	宋成皎	完好
11	铝合金支架防护面屏	新罐区消防站	应急箱物资		个	4	宋成皎	完好
12	救生圈	新罐区消防站	应急箱物资	900mm	个	1	宋成皎	完好
13	正压式空气呼吸器	新罐区消防站	应急箱物资	梅思安 RHZK6.8/30	套	2	宋成皎	完好
14	手推式干粉灭火器	新罐区消防站	应急箱物资	35Kg	台	2	宋成皎	完好
15	雨衣	新罐区消防站	应急箱物资		套	6	宋成皎	完好
16	水鞋	新罐区消防站	应急箱物资		双	6	宋成皎	完好
17	防酸碱手套	新罐区消防站	应急箱物资	450mm	双	10	宋成皎	完好

18	消防水带	新罐区消防站	应急箱物资	65-13-25	盘	10	宋成皎	完好
19	应急药品箱	新罐区消防站	应急箱物资	详见清单	箱	1	宋成皎	完好
20	防爆潜水泵	新罐区消防站	应急箱物资	50BQW20-15-1.5	台	2	宋成皎	完好
21	安全警示标志	新罐区消防站	应急箱物资	300mm×400mm	块	40	宋成皎	完好
22	安全警戒带	新罐区消防站	应急箱物资	10米/卷	卷	8	宋成皎	完好
23	五点式安全带	新罐区消防站	应急箱物资	全身安全带 Z-Y-C-05	条	4	宋成皎	完好
24	防护眼镜	新罐区消防站	应急箱物资		付	10	宋成皎	完好
25	吸油毡	新罐区消防站	应急箱物资	300mm×400mm×2mm	块	200	宋成皎	完好
26	塑料薄膜	新罐区消防站	应急箱物资	(3米宽)	Kg	50	宋成皎	完好
27	手持扩音器	新罐区消防站	应急箱物资		个	2	宋成皎	完好
28	编制袋	新罐区消防站	应急箱物资		条	200	宋成皎	完好
新罐区装卸平台应急物资箱清单台账								
1	有机防毒口罩	新罐区消防站	应急箱物资	3200面具 + 3301CN 滤毒盒	套	2	宋成皎	单个箱
2	防爆手电筒	新罐区消防站	应急箱物资		个	1	宋成皎	单个箱
3	自吸过滤式防毒面具(橡胶)	新罐区消防站	应急箱物资		套	2	宋成皎	单个箱
4	安全警戒带	新罐区消防站	应急箱物资	10米/卷	卷	2	宋成皎	单个箱
5	防酸碱手套	新罐区消防站	应急箱物资	450mm	双	2	宋成皎	单个箱

2.6.7 个体劳动防护用品

经检查,企业为新建罐区配备的个体劳动防护用品有防静电工作服、安全帽、防静电防护手套、过滤式防毒口罩(随身携带工具包)等。

2.6.8 工伤保险和安全责任保险情况

广西田东锦亿科技有限公司已到田东县社会保险事业局为从业人员购买了工伤保险,并提供了2024年1月和2024年3月份的缴费记录,见报告附件。同时,该公司购买了安全生产责任保险,投标单位为中国人民财产保险股份有限公司,投标人数为200人,有效期至2024年5月15日。见报告附件。

2.6.9 重大危险源安全包保责任

广西田东锦亿科技有限公司根据《应急管理部办公厅关于印发危险化学品企业重大危险源安全包保责任制办法（试行）的通知》（应急厅〔2021〕12号）的文件要求，制定了《重大危险源安全包保管理办法（一版）》（锦亿安〔2021〕6号），文件中明确了重大危险源的主要负责人、重大危险源的技术负责人、重大危险源的操作负责人的相关安全职责。新建罐区在醒目位置设置有重大危险源安全包保责任标识牌。

重大危险源包保主要负责人：谢杰（法定代表人）；

重大危险源包保技术负责人：张科（生产总工兼机动科科长）；

重大危险源包保操作负责人：廖振朝（202 车间主任）。

该公司提供了 2024 年 1 月和 2024 年 2 月的履职记录，根据履职记录，主要负责人、技术负责人和操作负责人均履行了相应的安全职责，未发现重大危险源存在整改项，履职情况均为完成。

第 3 章 危险、有害因素辨识结果

3.1 危险化学品辨识结果

3.1.1 危险化学品辨识

该公司新罐区 V763 甲醇储罐存储介质为甲醇，采用氮气作为甲醇储罐的密封保护气体。

根据《危险化学品目录（2022 年第 8 号公告调整）》（2015 版）判别，甲醇、氮[压缩的]均属于危险化学品。

3.1.2 危险化学品的主要危险特性

表 3.1-1 主要危险、有害物质的危险性及存在场所或部位一览表

序号	物质名称	CAS 号	危险性类别	危险特性	主要存在部位和场所
1	甲醇	67-56-1	易燃液体，类别 2 急性毒性-经口，类别 3* 急性毒性-经皮，类别 3* 急性毒性-吸入，类别 3* 特异性靶器官毒性-一次接触，类别 1	危险特性：甲醇易燃，其蒸气与空气可形成混合物。遇明火、高热可引起燃烧爆炸。与氧化剂接触发生化学反应或引起燃烧。在火场中，受热的容器有爆炸危险。其蒸气比空气重，能在较低处扩散到相当远的地方，遇明火会引着回燃。 健康危害：对中枢神经有麻醉作用；对视神经和视网膜有特殊选择作用，引起病变；可致代谢性酸中毒。	甲醇储罐、甲醇卸车点、甲醇工艺管线和甲醇泵。
2	氮[压缩的]	7727-37-9	加压气体。	若遇高热，容器内压增大，有开裂和爆炸的危险。	甲醇储罐密封保护气。

表 3.1-2 危险化学品数据表

序号	化学品名称	密度 kg/m ³	闪点 ℃	沸点 ℃	自燃点 ℃	爆炸极限(%)		CAS 号	火险分类	危害程度
						下限	上限			
1	甲醇	790	12	64.7	464	6	36.5	67-56-1	甲 B	中度危害

3.2 自然条件危险有害因素辨识结果

(1) 温度：项目所在年平均气温 22.0℃，极端最高气温 42℃，极端最低气温 -1.7℃。高温天气物料易挥发，容易形成可燃气体环境。储罐露天布置，夏季高温时内部液体挥发加剧，可燃蒸汽浓度高，发生火灾的危险性也相应增大。同时金属管道和储罐会产生热胀冷缩效应，易对管线、焊缝等造成损害导致泄漏。

过冷或过热的环境也会引起人的操作失误率的增加。

(2) 湿度：田东县年均日照数 1800.5h，平均相对湿度 6 月为 82%，7 月为 86%，8 月为 81%。湿度的影响主要是当湿度大时，容易加剧对设备腐蚀；湿度小时，则容易产生静电。冬季易产生静电主要原因之一就是气候干燥造成的。冬季气候干燥，且积累的静电不易迅速释放，火险危险较大；夏季湿度大，气压较低时，从呼吸阀或泄漏点排出的可燃性气体聚集不易散发，容易使可燃性物料达到爆炸极限。

(3) 风：项目所在地全年主导风向 E，次主导风向 ESE、SE。年平均风速 1.62m/s，静风频率 19%。有风的条件下，可燃蒸汽易于散发，不易达到爆炸极限，但若遇储罐大量泄漏，风反而会加快物料的蒸发和扩散，着火时则会加大火势。因此在事故状态下，要准确判断风力和风向，正确疏散和抢险。根据历年气息资料，田东县地区虽不属于台风登陆区，但可能会遭受台风天气。如果在储罐设计、建设时未考虑台风影响，当遭受台风天气时，过大的风载荷可能会影响储罐的安全，严重时可能会使储罐倾倒、罐顶掀翻等。

(4) 雷电：田东县年雷暴天数 76d，属多雷区。当出现雷暴天气时对储罐及装卸作业影响大，易导致设备遭受雷击起火，甚至爆炸事故。如果电气设施防雷措施不到位，还可能会对供电系统造成损坏，严重的会影响到电气设备的正常运行和安全，甚至起火。

(5) 降雨：田东县年平均降雨量 1180.8mm，雨季或连续阴雨天气，会增加空气的湿度，建筑设施、电气线路、设备长期处于潮湿环境下，可能会因设备、电气线路受潮漏电、跳闸。在强降雨天气下，如果罐区排水沟堵塞、设计排水能力不足，则可能会造成内涝。

(6) 地质条件：根据《广西田东锦亿科技有限公司新罐区项目岩土工程详细勘察报告》，场地适宜建筑。项目建设和评价期间，未发现滑坡、泥石流、塌方、地表塌陷、溶洞、地下暗河等不良地质灾害。

(7) 地震：地震对甲醇储罐的危险有害因素主要包括储罐结构损伤、甲醇

泄漏风险、火灾爆炸隐患、地震液化效应、土壤位移影响、安全设施失效以及救援难度增加等。

储罐结构损伤：地震发生时，强烈的地面震动可能导致储罐的结构受到损伤，如焊缝开裂、支撑结构失效等。这些损伤会降低储罐的承重能力和稳定性，增加甲醇泄漏和火灾爆炸的风险。

甲醇泄漏风险：地震导致的储罐结构损伤或罐体变形破裂将直接引发甲醇泄漏。甲醇泄漏不仅会造成环境污染，还可能引发火灾或爆炸事故。

火灾爆炸隐患：甲醇是一种易燃易爆物质，泄漏后一旦遇到火源或静电火花，极易引发火灾或爆炸。此外，甲醇蒸气与空气混合形成的爆炸性混合物，也可能在没有明显火源的情况下发生爆炸。

地震液化效应：地震液化效应是指在地震波的作用下，饱和松散砂土或粉土颗粒失去排列而呈现液态化现象。这种现象可能导致储罐基础失稳，进而引发储罐倒塌或倾覆。

土壤位移影响：地震引起的土壤位移可能导致储罐基础失去支撑，进而引发储罐失稳。此外，土壤位移还可能破坏储罐与周围设施的相对位置关系，增加救援难度和危险性。

安全设施失效：地震可能导致储罐的安全设施（如消防喷淋系统、紧急切断阀等）失效。这些设施的失效将降低储罐在事故状态下的安全防护能力，增加事故后果的严重性。

救援难度增加：地震发生后，往往伴随着道路损坏、通讯和电力中断等情况，这将使得救援工作变得困难重重。此外，甲醇泄漏和火灾爆炸等事故也会给救援工作带来极大的困难和挑战。在应急救援过程中，如果施救措施不当、安全防护措施不到位，还可能引起火灾和爆炸，造成二次事故。

3.3 周边环境危险有害因素辨识结果

本项目位于广西田东石化工业园区工业大道南面，周边有锦盛化工、广西神光光学公司、田炼石化等企业，有架空通信线、110KV 架空电力线等通信和电力

等设施，建项目周边 500m 范围无居民区、商业中心、公园等人口密集区域，无学校、影剧院、体育场（馆）等公共设施，无自然保护区、动植物保护区、风景名胜及文物保护单位，无军事禁区、军事管理区等。该建设项目虽然存在火灾、爆炸、中毒窒息、触电、高处坠落、车辆伤害等危险有害因素。根据《广西田东锦亿科技有限公司危险化学品重大危险源安全评估报告》（2023 年 11 月），该公司危险化学品重大危险源的个人风险可接受，危险化学品重大危险源的社会风险处于尽可能降落区，企业目前已采取了降低安全风险的措施，危险化学品重大危险源的外部防护距离满足规定。结合上述评估结论，该公司新罐区对周边环境的影响可以接受。

3.4 重点监控的危险化学品辨识结果

根据《国家安全监管总局关于公布首批重点监管的危险化学品名录的通知》（安监总管三〔2011〕95 号）、《国家安全监管总局关于公布第二批重点监管的危险化学品名录的通知》（安监总管三〔2013〕12 号），**甲醇属于首批重点监管的危险化学品。**

3.5 特别管控的危险化学品辨识结果

根据应急管理部、工业和信息化部、公安部、交通运输部联合制定的《特别管控危险化学品目录（第一版）》〔2020〕第 3 号，**甲醇属于易燃液体第 19 号，属于特别管控的危险化学品。**

3.6 剧毒化学品、易制毒化学品、监控化学品、易制爆危险化学品、禁止化学品及重点监管的危险化学品辨识结果

根据《易制毒化学品管理条例》（国务院令第 445 号，根据 2018 年 9 月 18 日《国务院关于修改部分行政法规的决定》第三次修订）、《非药品类易制毒化学品生产、经营许可办法》（国家安全生产监督管理总局令第 5 号）、《各类监控化学品名录》（中华人民共和国工业和信息化部令第 52 号）、《易制爆危险化学品名录（2017 年版）》（公安部 2017 年 5 月 11 日公告）、《关于禁止发展、

生产、储存和使用化学武器及销毁此种武器的公约》判别，新建 V763 甲醇储罐项目无剧毒化学品、无非药品类易制毒化学品、易制爆危险化学品、各类监控化学品（第一类、第二类及第三类）。

3.7 重点监管的危险化工工艺辨识结果

根据《国家安全监管总局关于公布首批重点监管的危险化工工艺目录的通知》（安监总管三[2009]116号）、《国家安全监管总局关于公布第二批重点监管危险化工工艺目录和调整首批重点监管危险化工工艺中部分典型工艺的通知》（安监总管三〔2013〕3号）中的相关规定，该公司仓储装卸和配套公用工程项目 V763 甲醇储罐属于该公司甲烷氯化物装置产品的配套存储设施，不涉及生产，不涉及重点监管的危险化工工艺。

3.8 重大危险源辨识结果

根据《广西田东锦亿科技有限公司危险化学品重大危险源安全评估报告》（2023年11月），甲醇罐组（罐组三）构成二级危险化学品重大危险源，V763 甲醇储罐亦构成危险化学品重大危险源。

3.9 生产过程危险有害因素辨识结果

通过对该项目危险、有害因素进行辨识、分析，并结合现场检查情况，其存在的主要危险、有害因素及其存在场所或部位汇总如下表所示。

表 3.9-1 主要危险、有害因素分布汇总表

序号	主要危险、有害因素	存在的主要场所或部位	主要作业活动
1	火灾爆炸	甲醇储罐、工艺管线、输送泵、卸车泵。	物料存储、卸车作业、物料管输作业、巡检作业、检维修作业。
2	中毒、窒息	氮气输送管道、储罐内受限空间作业。	检维修作业、巡检作业。
3	触电	现场仪表、供电线路、开关按钮、电机等电气设备和电气线路。	电气设备操作、电气设备检维修作业。
4	机械伤害	输送泵、卸车泵等机械设备的转动部位。	机械设备检维修作业。
5	高处坠落	储罐盘梯、储罐罐顶。	巡检作业、检维修作业。
6	车辆伤害	卸车区、罐区道路、停车区。	运输作业、卸车作业。
7	自然灾害（地震、台风、暴雨、高温等）	项目所在地。	/

第 4 章 安全设施的施工、检验、检测和调试情况

4.1 建设项目安全设施施工质量情况

根据施工及监理单位分别出具的《安全设施施工情况报告》、《安全设施监理情况报告》的相关内容，以及施工资料、施工记录等各类签证单，该项目安全设施已按设计要求进行了施工，安全设施施工质量满足设计和规范要求。经现场勘验，可燃气体报警器、消防喷淋系统、消防泡沫系统、DCS 切断阀、SIS 紧急切断阀、氮封系统、储罐附件（盘梯、罐顶护栏、软连接金属软管、罐顶呼吸孔）等各类安全设施齐全，运行正常。

根据建设单位提供的储罐沉降位移监测记录，储罐注水测试和甲醇存储测试，V763 甲醇储罐基础稳定，无异常沉降或位移现象，表明储罐基础稳定。储罐沉降位移监测记录见附件。

4.2 建设项目安全设施检测、检验及有效性情况

V763 甲醇储罐需要检测、检验的安全设施主要有可燃气体报警器、压力变送器、液位变送器、磁翻板液位计、温度变送器、DCS 和 SIS 系统及其关联的阀门、切断阀、防雷和接地设施等。

(1) DCS 切断阀、SIS 切断阀经测试，运行正常。其中 DCS 切断阀与储罐的液位、温度、压力连锁，V763 储罐进料、出料各安装 1 台 DCS 切断阀。SIS 切断阀安装在储罐进料口。

(2) 固定式可燃气体报警器有检测检验报告，检验结果均为合格。

(3) 压力变送器、液位变送器、温度变送器有产品合格证，安装后进行了测试合格。

(4) 储罐焊缝进行了探伤检测，检测结果均为合格。

(5) 新建罐区防雷装置由江苏华云防雷检测有限公司进行了防雷装置检测，检测报告编号：JSHY182024021 号，检测日期 2024 年 3 月 4 日，检测结论均为合格，有效日期 2024 年 9 月 5 日，检测周期为 6 个月。

该项目安全设施与其主体生产装置、设备进行了同步试车，试车过程中，建设单位进行了安全方面的自查自纠自改举措，自试运行至今未发生过安全事故。目前，该项目区域各项安全设施运行正常、有效，并定期进行检测、检验。

4.3 建设项目安全设施试生产（使用）前的调试情况

根据建设单位提供的《试生产方案》、《试生产总结》，以及经现场查验施工记录资料，试生产前的安全设施调试情况如下：

- (1) 储罐运行正常，未发现罐体变形、泄漏、地基不均匀沉降等现象。
- (2) 原料输送管道在试生产过程中未发生泄漏、变形、异常振动等现象。
- (3) 原料输送泵及进料泵试生产过程中运行正常，无异常噪声，未发现物料泄漏、异常振动等现象。
- (4) 储罐液位计显示正常。
- (5) 甲醇储罐安全联锁装置经试验正常运转，报警装置反应灵敏。
- (6) 温度表、压力表、变送器均经有资质单位检测，确保在有效期内，未出现超温、超压，温度、压力等工艺指标均控制在设计范围内。
- (7) 机泵、电机等设备运行时正常，无异常声响；配套设施运行正常，相连的物料输送管道在运行过程中无剧烈颤动、无异响，无泄漏、；输送泵工作正常，流量在设计范围之内。
- (8) 储罐设备及其连接管道未出现泄漏现象，储罐内物料未出现超温超压现象。
- (9) 内浮顶盘升降正常，未出现卡涩、卡死、落底、超限、倾覆等情况。
- (10) 消防泵、装卸车系统等用电设备工作正常，原有变压器及配电系统运转正常，未出现超负荷现象。
- (11) 罐区消防泵、消防喷淋系统、消防泡沫系统、消防管路及阀门经检查、试开，均正常有效。
- (12) 消防水池水量充足，事故应急池已清空。
- (13) 喷淋洗眼装置均能正常使用。

(14) 对可燃气体报警器探头的定期实验表明其工作状态正常。

(15) 在 V763 甲醇储罐满负荷条件下的试生产结果表明，可燃性气体报警装置运行正常，浓度基本为 0%LEL，未发现超量报警情况。

(16) 压缩空气、仪表气、氮气满足生产工艺要求，压力表显示正常，无异常情况。

(17) 所有设备、管道、阀门、电气、仪表等经过严格的质量检查，设备、管件、材料、制造安装质量符合设计要求，设计满足工艺要求。

(18) 设备、管道水压强度试验合格。

(19) 系统气密试验和试压符合标准规范。

(20) 装置电气仪表及 DCS 控制系统均已调试完毕，各仪表显示正常，联锁保护和报警系统测试正常。

(21) 开车必备的工器具及劳保用品齐全，并符合防爆防火要求。

(22) 原有配备的应急物资和器材配备齐全、有效。

(23) 试生产前已对安全设施进行检测、检验及调试合格后按试车程序依次进行，以保证系统安全运行。

第 5 章 定性定量评价结果

5.1 建设项目选址和总平面布置单元评价结果

(1) 该新建 V763 甲醇储罐位于原有罐区甲醇罐组内，储罐选址符合《石油化工企业设计防火标准（2018 年版）》的要求。甲醇罐组已构成危险化学品重大危险源，通过实地测量，并结合《广西田东锦亿科技有限公司危险化学品重大危险源安全评估报告》（2023 年 11 月）个人风险、社会风险、外部安全防护距离的评估结果，该建设项目重大危险源罐区与《危险化学品安全管理条例》第十九条所列“八类”场所、设施、区域的距离符合规定。

(2) 通过安全检查表评价，该新建 V763 甲醇储罐与原有存储设施、配套公辅设施的总平面布置、防火间距符合《石油化工企业设计防火标准（2018 年版）》（GB50160-2008）的要求。

(3) 该建设项目取得了田东石化工业园区管理服务中心出具的《关于同意仓储装卸和配套公用工程项目入园的批复》，批复意见为：同意广西田东锦亿科技有限公司仓储装卸和配套公用工程项目入园建设。

评价过程见报告附件 F3.1 节。

5.2 储运设施单元评价结果

通过安全检查评价，该新建仓储装卸和配套公用工程储运设施符合《石油化工企业设计防火标准（2018 年版）》（GB50160-2008）和《储罐区防火堤设计规范》GB50351-2014）的要求。

评价过程见报告附件 F3.2 节。

5.3 公辅设施单元评价结果

该新建 V763 甲醇储罐的可燃气体检测报警设施、消防设施、电气设施、仪器仪表等公辅设施符合《石油化工可燃气体和有毒气体检测报警设计标准》（GB50493-2019）、《石油化工安全仪表系统设计规范》（GB50770-2013）和《石油化工企业设计防火标准（2018 年版）》（GB50160-2008）的要求。

评价过程见报告附件 F3.3 节。

5.4 安全验收条件单元评价结果

(1) 依据《化工和危险化学品生产经营单位重大生产安全事故隐患判定标准（试行）》（安监总管三〔2017〕121号），未发现该建设项目存在重大事故隐患。

(2) 依据《危险化学品生产建设项目安全风险防控指南（试行）》（应急〔2022〕52号），该建设项目符合安全验收条件。

评价过程见报告附件 F3.4 节。

5.5 安全管理单元评价结果

(1) 该公司主要负责人谢杰已取得化学工程专业中级工程师职称，资格认定时间为 2023 年 12 月；安委会副主任陈彦为化学工程专业，毕业于浙江工学院浙西分校，大专学历；生产副总刘水长为化学工程与工艺专业，大学本科学历；生产总工兼机动科科长张科为精细化工工艺专业，大专学历；安环科科长黄尚陆为机电一体化专业，大专学历，同时具有中级注册安全工程师；201 车间主任李胜为材料工程技术专业，大专学历；202 车间主任廖振朝为化学工程与工艺专业，大专学历。主要负责人、分管生产、安全、设备、技术的主要人员的学历、专业符合要求。

(2) 建设单位成立了安全生产委员会及三级安全管理机构、安环科，并任命了专、兼职安全员。同时，配置了 2 名注册安全工程师黄汉伟、黄尚陆（化工安全）从事安全管理工作，安全生产委员会主任为公司负责人谢杰。该公司根据该公司的实际情况制定了安全生产责任制、安全生产管理制度及安全操作规程，内容符合企业实际和能满足安全管理需求。

(3) 建设单位的主要负责人（法定代表人）和安全管理员已取得安全生产管理人员考核合格证。危化品操作人员、压力容器操作工、压力管道巡检工、电工、自动化仪表工、防爆电气作业人员等特种作业人员已经相关部门培训，持证上岗。对其他从业人员定期开展安全教育培训。

(4) 该建设单位建立了新入厂人员三级教育登记表、个人劳保用品管理台账、交接班记录、罐区巡检记录、公司级安全隐患检查整改通知；车间级安全、环保、消防、职业健康隐患检查通知；班组级安全检查台账等。该公司针对特殊作业方面还建立了动火作业许可证；高处作业许可证；断路作业许可证；吊装作业许可证；管线打开及盲板抽堵作业许可证等。

(5) 建设单位根据《应急管理部办公厅关于印发危险化学品企业重大危险源安全包保责任制办法（试行）的通知》（应急厅〔2021〕12号）的文件要求，制定了《重大危险源安全包保管理办法（一版）》（锦亿安〔2021〕6号），文件中明确了重大危险源的主要负责人、重大危险源的技术负责人、重大危险源的操作负责人的相关安全职责。新建罐区在醒目位置设置有重大危险源安全包保责任标识牌。

(6) 建设单位建立了应急救援队伍，设应急救援队和工艺处置队两大队伍，其中工艺处置队人员共计65人，应急救援队人员共计19人。以文件形式颁布并实施了《应急救援队管理办法（二版）》，发布日期为2021年5月27日。

(7) 建设单位编制了《广西田东锦亿科技有限公司仓储及装卸生产经营生产安全事故应急预案》，预案内容包括《生产安全事故综合应急预案》、《火灾、爆炸事故专项应急预案》、《危险化学品泄漏事故专项应急预案》、《危险化学品重大危险源事故专项应急预案》、《生产安全事故现场处置方案》。应急预案已通过专家组审查，取得了田东县应急管理局出具的应急预案备案登记表。同时，建设单位根据应急预案配备了相关应急救援物资、装置和器材，定期组织应急演练。

(8) 建设单位为员工购买了工伤保险，为从业人员配备了劳动防护用品，已配备的劳动防护用品及其选择符合《用人单位劳动防护用品管理规范》（安监总厅安健〔2018〕3号）、《个体防护装备配备规范 第2部分：石油、化工、天然气》（GB 39800.2-2020）、《化工企业劳动防护用品选用及配备》（AQT3048-2013）等部门规章、标准规范的要求。

(9) 该建设项目取得了百色市应急管理局出具的安全条件审查意见书和安全设施设计审查意见书, 安全评价单位、安全设施设计单位、施工单位和监理单位均具有相关资质, 施工和监理资料完善, 项目建设符合《危险化学品建设项目安全监督管理办法》(国家安全生产监督管理总局令第 45 号公布, 第 79 号修订) 的要求。

(10) 建设单位的安全管理符合《中华人民共和国安全生产法(2021 年修订)》(中华人民共和国主席令第八十八号修订)、《中华人民共和国生产安全事故应急条例》(中华人民共和国国务院令第 708 号)、《危险化学品安全管理条例》(国务院令第 591 号, 第 645 号第二次修订)、《危险化学品重大危险源监督管理暂行规定》(原国家安全监管总局令第 40 号公布, 第 79 号修正) 等国家有关安全法律法规、部门规章的要求。

评价过程见报告附件 F3.5 节。

第 6 章 安全设施设计专篇落实情况评价结果

依据《广西田东锦亿科技有限公司仓储装卸和配套公用工程项目安全设施设计专篇》（2020 年 12 月）作为检查依据，共检查项目 43 项，全部符合设计要求。根据业主提供的相关施工资料和竣工资料、《安全设施施工情况报告》、《安全设施监理情况报告》等资料结果，该项目施工质量合格，安全设施能有效运行，能够满足安全生产的要求。

评价过程见报告附件 F4 节。

第 7 章 可能发生的事故和后果严重程度

7.1 可能发生的严重事故

(1) 火灾和爆炸

甲醇为易燃液体，其蒸汽与空气混合可形成爆炸性气体，爆炸极限5.5%~44%，闪点：11℃。甲醇储罐或工艺管道、阀门发生泄漏，遇明火、火花、高热等会剧烈燃烧或发生爆炸，储罐区潜在的火灾和爆炸危险性较大。

由化学品引发的火灾爆炸、人员中毒事故多数是因化学品泄漏引起的。根据相关资料，国内、国外由化学品引发的事故中因化学品泄漏引发的事故平均占整个事故总量的46.75%。

(2) 中毒和窒息

储罐需定期清洗，清洗时需进入储罐内部，当进入储罐内部时属于有限空间作业，如果未通风、未检测则存在缺氧窒息的风险，如果甲醇蒸汽浓度超过职业接触限值，还存在中毒的风险。甲醇蒸汽具有火灾和爆炸的危险特性，如果工具、电气不防爆、违章动火等，还可能会造成闪爆，造成更严重的事故。

有限空间作业造成的事故后果与进入罐内作业人员的数量和抢救人员是否能科学施救密切相关，如果有人在罐内中毒和窒息，罐外人员违规和冒险抢救，亦会造成抢救人员的伤亡，事故危害后果较大。

在正常设备使用周期内，进入甲醇储罐内部进行清洗和检维修作业的概率是较低的，一般为几年一次或极低概率下的抢修工作，其事故发生的概率相对较低。

(3) 高处坠落、触电等事故可能造成操作人员发生一般性的伤亡事故，一般不会造成群死群伤和危及罐区外部人员的安全。

(4) 事故发生的可能性与设备、管道本体质量、施工质量、维护保养情况以及员工素质等多方面因素相关。

7.2 事故的危害程度

甲醇储罐最可能发生的事故有池火和蒸汽云爆炸，根据《广西田东锦亿科技

有限公司危险化学品重大危险源安全评估报告》（2023 年 11 月），甲醇储罐池火事故，死亡半径 76m，重伤半径 86m，轻伤半径 111m。主要对新罐区内的人员有影响，对罐区外的人员无影响。甲醇为低闪点易燃液体，在泄漏时，如果未被及时点燃，会在空气中形成爆炸性蒸汽云团，风速越大，参与爆炸的甲醇燃料质量越大，其事故后果越严重。亦即泄漏时间越长，点火时间越往后，其事故后果往往会越大，且往往会形成多米诺。

经模拟分析计算，假设甲醇泄漏产生蒸汽云的质量占储罐总质量的 1%，则其死亡半径可达 47m，重伤半径达 98m，轻伤半径达 191m。新建罐区内大部分区域的人员几乎均面临死亡和重伤的威胁，轻伤范围则已超出新罐区用地范围界线。由此表明，甲醇储罐泄漏并产生蒸汽云爆炸的事故后果是严重的，必须确保储罐质量，严防各类泄漏，发现泄漏应当及时处理，泄漏量大应当果断采取泡沫覆盖，尽量减少甲醇蒸汽的挥发。

考虑计算结果为理论值，在正常情况下，甲醇储罐发生容器整体破裂、管道完全破裂的可能性较小，且现场设置可燃气体探测报警系统 GDS，该项目各装置均采用 DCS 控制系统和 SIS 安全仪表系统，设置了紧急切断系统，储罐上也分别设有相应液位、温度、压力等检测系统，其检测信号上传至控制室，如一旦发生泄漏、超压等现象时，可及时得到处理。因此，在该项目区安全设施运行正常的情况下，其发生池火灾、蒸汽云爆炸等事故可能性较小。为避免事故的发生，应加强该项目区的安全管理，对安全设施进行定期检查、维护和保养，保持完好、有效，以尽可能的减少事故发生的可能性及风险程度。

第 8 章 存在问题及整改情况

8.1 存在问题

昭通市鼎安科技有限公司评价组于 2023 年 11 月 8 日对广西田东锦亿科技有限公司仓储装卸和配套公用工程项目 V763 甲醇储罐进行了实地勘验，以及结合在评价过程中发现的问题，提出了如下安全对策措施建议。

表 8.1-1 存在问题清单

序号	存在问题	整改建议	隐患级别
1	企业法定代表人变更后，未及时根据《重大危险源包保责任制度》的要求，变更现场设置的重大危险源包保责任人的姓名。	应根据（应急厅〔2021〕12 号）文件要求，现场设置的重大危险源包保责任牌应及时变更主要负责人的信息。	一般隐患
2	根据建设单位提供的《安全生产委员会和三级安全管理机构网络（七版）》（田锦亿办〔2024〕1 号）文件，公司专职安全员新增宋成蛟，未提供新任命的专职安全员文件。	建设单位应根据《安全生产委员会和三级安全管理机构网络（七版）》（田锦亿办〔2024〕1 号）文件，重新任命专职安全员，专职安全员任命应与文件一致。	一般隐患

8.2 整改情况

建设单位于 2024 年 4 月 10 日完成了整改，评价组提出的问题已完成整改，并出具了整改报告，详见报告附件。

表 8.2-2 存在问题整改情况

序号	存在问题	整改措施	是否完成整改
1	企业法定代表人变更后，未及时根据《重大危险源包保责任制度》的要求，变更现场设置的重大危险源包保责任人的姓名。	已变更重大危险源包保责任牌上的主要负责人信息。	是
2	根据建设单位提供的《安全生产委员会和三级安全管理机构网络（七版）》（田锦亿办〔2024〕1 号）文件，公司专职安全员新增宋成蛟，未提供新任命的专职安全员书文件。	已重新下发了专职安全员任命书，任命书中新增了专职安全员“宋成蛟”。	是

8.3 补充安全措施建议

1、进一步加强储罐液位计、液位变送器、压力变送器、温度变送器等安全附件的检查和维修，定期校验，确保其运行正常，无误报，数据准确。其中，现场读数与 DCS 系统上的数值偏差应在仪器仪表的误差范围内。超过误差范围时，应当及时处理；

2、严格落实危险化学品重大危险源的相关安全管理要求，除检维修需要外，不得擅自停用、摘除安全设施和联锁，不得擅自更改联锁和报警值；

3、甲醇储罐采用氮气密封，应定期检查氮气压力表，防止超压或氮气压力过低，造成氮封措施失效；

4、加强设备的检查和维护，在运行过程中，应严防浮盘落底；

5、应加强对储罐区储罐基础沉降观测并进行记录，以防设备基础不均匀沉降造成储罐变形、管线拉裂（脱）等事故；

6、温度变送器、压力变送器和液位变送器应定期校验，确保准确可靠；

7、新增 V763 甲醇储罐后，建议对事故应急预案进行修订；

8、应定期请有资质的防雷防静电检测单位对新罐区的防雷装置、防静电装置进行检测，发现问题及时处理；

10、对从业人员发生岗位变更的，应重新进行安全教育培训，并经换岗考试合格后持证上岗；

11、固定式可燃气体报警器应按照《石油化工可燃气体和有毒气体检测报警设计标准》（GB/T 50493-2019）的规定定期校验，确保其运行正常；

12、定期对储罐、管道等进行壁厚测试，防止腐蚀穿孔或因腐蚀而致使材质强度降低，储罐的外壁、管道应定期进行防腐检查，发现问题及时处理；

13、V762 甲醇储罐延长至 V763 甲醇储罐的进、出料管道属于压力管道，应及时办理变更手续。

14、内浮顶储罐内部属于有限空间，进入罐内从事检维修、清洗等作业属于受限空间作业，必须严格按照《危险化学品企业特殊作业安全规范》（GB 30871-2022）的要求执行，必须严格落实“先通风、后检测、再作业”的要求。相关管道和阀门应安装盲板或拆除相互连接的管道；

15、在罐区内动火、临时用电、抽堵盲板等作业必须严格按照《危险化学品企业特殊作业安全规范》（GB 30871-2022）办理作业许可票。作业许可票中应对相关风险进行识别，并采取相关的安全防范措施。

第 9 章 评价结论

9.1 建设项目存在的主要危险有害物质和因素

9.1.1 存在的主要危险有害因素

通过对该项目危险、有害因素进行辨识、分析，并结合现场检查情况，其存在的主要危险、有害因素及其存在场所或部位汇总如下表所示。

表 9-1 主要危险、有害因素分布汇总表

序号	主要危险、有害因素	存在的主要场所或部位	主要作业活动
1	火灾爆炸	甲醇储罐、工艺管线、输送泵、卸车泵。	物料存储、卸车作业、物料管输作业、巡检作业、检维修作业。
2	中毒、窒息	氮气输送管道、储罐内受限空间作业。	检维修作业、巡检作业。
3	触电	现场仪表、供配电线路、开关按钮、电机等电气设备和电气线路。	电气设备操作、电气设备检维修作业。
4	机械伤害	输送泵、卸车泵等机械设备的转动部位。	机械设备检维修作业。
5	高处坠落	储罐盘梯、储罐罐顶。	巡检作业、检维修作业。
6	车辆伤害	卸车区、罐区道路、停车区。	运输作业、卸车作业。
7	自然灾害（地震、台风、暴雨、高温等）	项目所在地。	/

9.1.2 建设项目涉及的危险化学品

根据《危险化学品目录（2022 年第 8 号公告调整）》（2015 版）判别，**甲醇、氮[压缩的]**均属于危险化学品。

9.1.3 建设项目涉及的重点监控的危险化学品

根据《国家安全监管总局关于公布首批重点监管的危险化学品名录的通知》（安监总管三〔2011〕95 号）、《国家安全监管总局关于公布第二批重点监管的危险化学品名录的通知》（安监总管三〔2013〕12 号）判别，该公司新建仓储装卸和配套公用工程项目 V763 甲醇储罐的存储介质，**甲醇**属于首批重点监管的危险化学品。

9.1.4 建设项目涉及的特别管控的危险化学品

根据应急管理部、工业和信息化部、公安部、交通运输部联合制定的《特别管控危险化学品目录（第一版）》（2020）第 3 号规定，**甲醇**属于特别管控的危

险化学品。

9.1.5 危险化工工艺辨识

根据《国家安全监管总局关于公布首批重点监管的危险化工工艺目录的通知》（安监总管三[2009]116号）、《国家安全监管总局关于公布第二批重点监管危险化工工艺目录和调整首批重点监管危险化工工艺中部分典型工艺的通知》（安监总管三〔2013〕3号）中的相关规定，该公司仓储装卸和配套公用工程项目 V763 甲醇储罐属于该公司甲烷氯化物装置产品的配套存储设施，不涉及生产，不涉及重点监管的危险化工工艺。

9.1.6 重大危险源辨识结果

该建设项目 V763 甲醇储罐与原有 V762、V761 甲醇储罐和柴油储罐共同组成甲醇罐组（罐组三），**甲醇罐组（罐组三）构成二级危险化学品重大危险源。**

9.2 需重点防范的事故风险

该建设项目需重点防范的事故类型为火灾、爆炸、中毒和窒息。其中最可能引起火灾、爆炸的主要原因是甲醇泄漏、静电，以及压力、液位、温度等报警和联锁装置故障，违章操作等；中毒和窒息事故最可能发生在受限空间作业。

9.3 评价结论

昭通市鼎安科技有限公司根据国家相关法律、法规及技术标准的要求，对广西田东锦亿科技有限公司仓储装卸和配套公用工程项目 V763 甲醇储罐的库址、总平面布置、生产装置和设施、公辅设施和安全管理等进行了安全评价，作出如下评价结论：

（1）该新建 V763 甲醇储罐位于原有罐区甲醇罐组内，储罐选址符合《石油化工企业设计防火标准（2018年版）》的要求。甲醇罐组已构成危险化学品重大危险源，通过实地测量，并结合《广西田东锦亿科技有限公司危险化学品重大危险源安全评估报告》（2023年11月）个人风险、社会风险、外部安全防护距离的评估结果，该建设项目重大危险源罐区与《危险化学品安全管理条例》第十九条所列“八类”场所、设施、区域的距离符合规定。

(2) 通过安全检查表评价，该新建 V763 甲醇储罐与原有存储设施、配套公辅设施的总平面布置、防火间距符合《石油化工企业设计防火标准（2018 年版）》（GB50160-2008）的要求。

(3) 该建设项目取得了田东石化工业园区管理服务中心出具的《关于同意仓储装卸和配套公用工程项目入园的批复》，批复意见为：同意广西田东锦亿科技有限公司仓储装卸和配套公用工程项目入园建设。

(4) 通过检查分析评价，该建设项目的储运设施和公辅设施符合《爆炸危险环境电力装置设计规范》（GB50058-2014）、《石油化工企业设计防火标准（2018 年版）》（GB50160-2008）、《石油化工可燃气体和有毒气体检测报警设计标准》（GB/T 50493-2019）和《石油化工安全仪表系统设计规范》（GB50770-2013）等标准、规范的要求。

(5) 对照浙江天成工程设计有限公司出具的《广西田东锦亿科技有限公司仓储装卸和配套公用工程项目安全设施设计专篇》，编制了安全检查表进行评价，全部符合设计要求。该建设项目总体上已按照安全设施设计专篇进行施工和管理，在根据业主提供的相关竣工资料、《安全设施施工情况报告》、《安全设施监理情况报告》等资料结果，该项目施工质量合格，安全设施能有效运行，能够满足安全生产的要求。

(6) 广西田东锦亿科技有限公司成立了安全生产委员会及三级管理机构，任命了专、兼职安全员，并配有注册安全工程师从事安全生产管理工作；该公司的主要负责人、安全管理人员、特种作业人员均按要求进行了相应技术培训，取得特种作业操作证后上岗；该公司根据该项目的情况制定了安全管理制度、安全操作规程、安全生产责任制、安全管理台帐，编制了事故应急救援预案，并进行了应急演练、评估与记录；该公司已为从业人员购买了工伤保险，其安全管理等相关条件符合国家相关法律、法规、标准、规范的要求。

(7) 该建设项目已委托安全评价机构开展了安全预评价，委托设计单位开展了安全设施设计工作，取得了《危险化学品建设项目安全条件审查意见书》、

《危险化学品建设项目安全设施设计审查意见书》、《危险化学品建设项目试生产（使用）方案备案告知书》，项目建设合法。

（8）依据《化工和危险化学品生产经营单位重大生产安全事故隐患判定标准（试行）》（安监总管三〔2017〕121号），未发现该建设项目存在重大事故隐患。

（9）该建设项目不属于《产业结构调整目录（2024年本）》（中华人民共和国国家发展和改革委员会令第7号）、应急管理部办公厅关于印发《淘汰落后危险化学品安全生产工艺技术设备目录（第一批）》的通知（应急厅〔2020〕38号）、《淘汰落后与推广先进安全技术装备目录管理办法》（安监总厅科技〔2015〕43号）、《推广先进与淘汰落后安全技术装备目录（2017年）》中限制类和淘汰类项目，符合国家产业政策要求，符合当地规划要求。

（10）该建设项目虽然存在火灾、爆炸、中毒窒息、高处坠落、车辆伤害、机械伤害、触电、淹溺等危险有害因素，但其风险总体上处于受控状态，危险危害程度可以接受。

评价结论：广西田东锦亿科技有限公司仓储装卸和配套公用工程项目 V763 甲醇储罐符合国家有关安全方面的法律、法规、标准和规范、安全设施设计的要求，具备安全验收条件。

第 10 章 与建设单位意见的交换结果

对该项目现场存在的问题、今后生产过程中可能存在的问题以及评价组提出的对应整改建议，评价组与广西田东锦亿科技有限公司相关人员进行了交换意见，企业对存在的隐患十分重视，已组织人员对存在的问题进行了整改，定期对安全设施进行维护、保养，确保所有的安全设施设备正常投入使用。

本评价报告在最终定稿前，以电子邮件方式发送至企业，由企业相关人员进行审核。企业对报告中的现场描述、设备设施描述、工艺和技术参数描述、危险有害因素、评价过程等无异议。

报告附件

F1 危险化学品的理化性质表

F1.1 甲醇

表 F1.1-1 甲醇的理化特性

中文名称:	甲醇; 木酒精
英文名称:	methyl alcohol;Methanol;
分子式:	CH ₃ O
相对分子质量:	32.04
CAS 号:	67-56-1
化学类别:	醇
主要成分:	纯品
外观与性状:	无色澄清液体, 有刺激性气味。
危险性类别:	易燃液体, 类别 2 急性毒性-经口, 类别 3* 急性毒性-经皮, 类别 3* 急性毒性-吸入, 类别 3* 特异性靶器官毒性-一次接触, 类别 1
主要用途:	主要用于制甲醛、香精、染料、医药、火药、防冻剂等。
健康危害	
侵入途径:	吸入、食入、经皮吸收。
健康危害:	对中枢神经有麻醉作用; 对视神经和视网膜有特殊选择作用, 引起病变; 可致代谢性酸中毒。 急性中毒: 短时大量吸入出现轻度眼及上呼吸道刺激症状 (口服有胃肠道刺激症状); 经一段时间潜伏期后出现头痛、乏力、眩晕、酒醉感、意识朦胧、谵妄, 甚至昏迷。视神经及视网膜病变, 可有视物模糊, 复视等, 重者失明。代谢性酸中毒时出现二氧化碳结合力下降、呼吸加速等。 慢性影响: 神经衰弱综合症, 植物神经功能失调, 粘膜刺激, 视力减退等。皮肤出现脱脂、皮炎等。
皮肤接触:	脱去被污染的衣着, 用肥皂水和清水彻底冲洗皮肤。
眼睛接触:	提起眼睑, 用流动清水或生理盐水冲洗。就医。
吸入:	迅速脱离现场至空气新鲜处。保持呼吸道通畅。如呼吸困难, 给输氧。如呼吸停止, 立即进行人工呼吸。就医。
食入:	饮足量温水, 催吐, 用清水或 1% 硫代硫酸钠溶液洗胃。就医。
理化特性	
燃烧性:	易燃
闪点:	(°C) 11
爆炸下限:	(%) 5.5
引燃温度:	(°C) 385
爆炸上限:	(%) 44.0
最小点火能:	(mJ) 0.215
最大爆炸压力:	(MPa) 无资料
危险特性:	易燃, 其蒸气与空气可形成混合物。遇明火、高温能引起燃烧爆炸。与氧化剂接触发生化学反应或引起燃烧。在火场中, 受热的容器有爆炸危险。其蒸气比空气重, 能在较低处扩散到相当远的地方, 遇明火会引着回燃。
灭火方法:	尽可能将容器从火场移至空旷处。喷水保持火场容器冷却, 直至灭火结束, 处在火场中的容器若已变色或从安全泄压装置中产生声音, 必须马上撤离。灭火剂: 抗溶

	性泡沫、干粉、二氧化碳、砂土。
泄漏应急处理:	迅速撤离泄漏污染区人员至安全区, 并进行隔离, 严格限制出入。切断火源。建议应急处理人员戴自给正压式呼吸器, 穿防毒服。不要直接接触泄漏物。尽可能切断泄漏源, 防止进入下水道、排洪沟等限制性空间。小量泄漏: 用砂土或其它不燃材料吸附或吸收。也可以用大量水冲洗, 洗水稀释后放入废水系统。大量泄漏: 构筑围堤或挖坑收容。用泡沫覆盖, 降低蒸气灾害。用防爆泵转移至槽车或专用收集器内, 回收或运至废物处理场所处置。
贮运注意事项:	储存于阴凉、通风仓间内。远离火种、热源。仓内温度不宜超过 30℃。防止阳光直射。保持容器密封。应与氧化剂分开存放。储存间内的照明、通风等设施应采用防爆型, 开关设在仓外。配备相应品种和数量的消防器材。桶装堆垛不可过大, 应留墙距、顶距、柱距及必要的防火检查走道。罐储时要有防火防爆技术措施。露天贮罐夏季要有降温措施。禁止使用易产生火花的机械设备和工具。灌装时应注意流速 (不超过 3m/s), 且有接地装置, 防止静电积聚。
防护措施:	车间卫生标准 中国 MAC (mg/m ³) 50 美国 TVL-TWA OSHA 200ppm, 262mg/m ³ ; ACGIH 200ppm, 262mg/m ³ [皮]; 美国 TLV-STEL ACGIH 250ppm, 328mg/m ³ [皮] 检测方法气相色谱法; 变色酸分光光度法工程控制生产过程密闭, 加强通风。提供安全淋浴和洗眼设备。呼吸系统防护可能接触其蒸气时, 应该佩戴过滤式防毒面具 (半面罩)。紧急事态抢救或撤离时, 建议佩戴空气呼吸器。眼睛防护戴化学安全防护眼镜。身体防护穿防静电工作服。手防护戴橡胶手套。其它工作现场禁止吸烟、进食和饮水。工作毕, 淋浴更衣。实行就业前和定期的体检。
理化性质:	熔点 (°C) -97.8 沸点 (°C) 64.8; 相对密度 (水=1) 0.79 相对密度 (空气=1) 1.11 饱和蒸气压 (kPa) 13.33 (21.2°C) 辛醇/水分配系数的对数值 -0.82 (-0.66) 燃烧热 (kJ/mol) 727.0 临界温度 (°C) 240 临界压力 (Mpa) 7.95 溶解性溶于水, 可混溶于醇、醚等大多数有机溶剂。
稳定性和反应活性:	稳定性稳定聚合危害不聚合 避免接触的条件 禁忌物酸类、酸酐、强氧化剂、碱金属。 燃烧 (分解) 产物一氧化氮、二氧化碳。
毒理学资料:	急性毒性 LD ₅₀ 5628mg/kg (大鼠经口); 15800mg/kg (兔经皮) LC ₅₀ 83776mg/m ³ , 4 小时 (大鼠吸入) 亚急性和慢性毒性大鼠吸入 50mg/m ³ , 12 小时/天, 3 个月, 在 8~10 周内可见到气管、支气管粘膜损害, 大脑皮质细胞营养障碍等。 致突变性微生物致突变: 啤酒酵母菌 12pph。DNA 抑制: 人类淋巴细胞 300mmol/L。 生殖毒性大鼠经口最低中毒剂量 (TDL ₀): 7500mg/kg (孕 7~19 天), 对新生鼠行为有影响。大鼠吸入最低中毒浓度 (TCL ₀): 20000ppm (7 小时), (孕 1~22 天), 引起肌肉骨骼、心血管系统和泌尿系统发育异常。
环境资料:	该物质对环境可能有危害, 对水体应给予特别注意。
废弃:	处置前应参阅国家和地方有关法规。废物贮存参见“储运注意事项”。用控制焚烧法处置。

F1.2 氮[压缩的或液化的]

表 F1.1-2 氮[压缩的或液化的]理化特性

中文名称:	氮、氮气
英文名称:	nitrogen

分子式:	N ₂
相对分子质量:	28.01
CAS 号:	7727-37-9
危规号:	22005 (压缩); 22006 (液化)。
UN 编号:	1006 (压缩); 1007 (液化)。
危险性类别:	加压气体
化学类别:	非金属单质
主要成分:	含量 高纯氮 ≥99.999%; 工业级 一级 ≥99.5%; 二级 ≥98.5%。
外观与性状:	无色无臭气味。
主要用途:	用于合成氨, 制硝酸, 用作物质保护剂、冷冻剂。
健康危害	
侵入途径:	吸入。
健康危害:	空气中氮气含量过高, 使吸入气氧分压下降, 引起缺氧窒息。吸入氧气浓度不太高时, 患者最初感胸闷、气短、疲软无力; 继而有烦躁不安、极度兴奋、乱跑、叫喊、神情恍惚、步态不稳, 称之为“氮酩酊”, 可进入昏睡或昏迷状态。吸入高浓度, 患者可迅速出现昏迷、呼吸心跳停止而致死亡。 潜水员深潜时, 可发生氮的麻醉作用; 若从高压环境下过快转入常压环境, 体内会形成氮气气泡, 压迫神经、血管或造成微血管阻塞, 发生“减压病”。
皮肤接触:	如果发生冻伤: 将患部浸泡于保持在 38℃~42℃的温水中复温。不要涂擦。不使用热水或辐射热。使用清洁、干燥的敷料包扎。如有不适感, 就医。
眼睛接触:	不会通过该途径接触。
吸入:	迅速脱离现场至空气新鲜处。保持呼吸道通畅。如呼吸困难, 给输氧。呼吸心跳停止时, 立即进行人工呼吸和胸外心脏按压术。就医。
食入:	不会通过该途径。
理化特性	
燃烧性:	不燃
闪点:	(℃) 无意义
爆炸下限:	(%) 无意义
引燃温度:	(℃) 无意义
爆炸上限:	(%) 无意义
最小点火能:	(mJ) 无意义
最大爆炸压力:	(MPa) 无意义
危险特性:	若遇高热, 容器内压增大, 有开裂和爆炸的危险。
灭火方法:	本品不燃。用雾状水保持火场中容器冷却。
泄漏应急处理:	迅速撤离泄漏污染区人员至上风处, 并进行隔离, 严格限制出入。建议应急处理人员戴自给正压式呼吸器, 穿一般作业工作服。尽可能切断泄漏源。合理通风。加速扩散。漏气容器要妥善处理, 修复、检验后再用。
贮运注意事项:	不燃性压缩气体。储存于阴凉、通风仓间内。仓温不宜超过 30℃。远离火种、热源。防止阳光直射。验收时要注意品名, 注意检验日期, 先进仓的先发用。搬运时轻装轻卸, 防止钢瓶及附件破损。
防护措施:	车间卫生标准中国 MAC (mg/m ³) 未制定标准前苏联 MAC (mg/m ³) 未制定标准美国 TVL-TWA ACGIH 窒息性气体美国 TLV-STEL 未制定标准检测方法工程控制 密闭操作。提供良好的自然通风条件。呼吸系统防护 一般不需特殊防护。当作业场所空气中氧气浓度低于 18%时, 必须佩戴空气呼吸器、氧气呼吸器或长管面具。眼睛防护 一般不需特殊防护。身体防护 穿一般作业工作服。手防护 戴一般作业防护手套。其它避免高浓度吸入。进入罐、限制性空间或其它高浓度区作业, 须有人监护。
理化性质:	熔点 (℃) -209.8 沸点 (℃) -195.6 相对密度 (水=1) 0.81 (-196℃) 相对密度 (空气=1) 0.97 饱和蒸气压 (kPa) 1026.42 (-173℃) 辛醇/水分配系数的对数值

	燃烧热 (kJ/mol) 无意义 临界温度 (°C) -147 临界压力 (MPa) 3.40 溶解性 微溶于水、乙醇。
稳定性和反应活性:	稳定性 稳定 聚合危害 不聚合 避免接触的条件 禁忌物 燃烧 (分解) 产物 氮气。
毒理学资料:	急性毒 LD ₅₀ 无资料。 LC ₅₀ 无资料。
环境资料:	对环境无害。
废弃:	允许气体安全地扩散到大气中。
其他信息	
包装分类:	II
包装标志:	5
包装方法:	钢质气瓶。

F2 主要危险有害因素辨识

F2.1 甲醇储罐设备的危险有害因素辨识

(1) 浮盘泄漏

浮盘泄漏是内浮顶储罐常见的安全事故之一。泄漏的原因可能是由于浮盘材料的缺陷、焊接工艺不良、腐蚀或机械损伤等导致的。浮盘泄漏会导致罐内介质的外泄，造成环境污染和经济损失。同时，可造成甲醇蒸汽与环境中的空气直接接触，增加发生火灾和爆炸的风险。

(2) 浮盘倾覆

浮盘倾覆是指浮盘在运行时失去稳定性，发生倾斜或倾倒的现象。倾覆的原因可能是由于浮盘设计不合理、操作失误、介质波动等因素引起的。浮盘倾覆可能导致罐内介质的大量泄漏，甚至引发火灾或爆炸。

(3) 浮盘卡涩

浮盘卡涩是指浮盘在运行过程中受到阻碍，无法正常升降或转动。卡涩的原因可能是由于浮盘与罐壁之间的间隙过小、浮盘上的杂物或沉淀物过多、导向装置故障等引起的。浮盘卡涩可能导致浮盘失去密封功能，进而引发泄漏等安全问题。

(4) 浮盘脱落

浮盘脱落是指浮盘与罐体之间的连接失效，导致浮盘从罐体上脱落。脱落的

原因可能是由于连接件松动、断裂或腐蚀等引起的。浮盘脱落会导致罐内介质的外泄，严重时可能引发火灾或爆炸。

(5) 密封失效

密封失效是指浮盘与罐壁之间的密封装置失效，导致介质泄漏。密封失效的原因可能是由于密封材料老化、安装不当、维护不足等引起的。密封失效会导致介质的外泄，增加环境污染的风险。

(6) 静电积聚

内浮顶储罐在运行过程中，由于介质的流动和摩擦，可能产生静电。若静电未能及时导出，可能引发静电积聚，并在一定条件下发生放电，从而引发火灾或爆炸。因此，静电的及时导出和监测是防止静电积聚风险的关键。

(7) 火灾爆炸

内浮顶储罐内存储的介质往往具有易燃易爆的特性。若浮盘发生泄漏、倾覆等事故，可能导致介质与火源接触，从而引发火灾或爆炸。火灾爆炸事故将造成严重的人员伤亡和财产损失。

(8) 浮盘材质问题

浮盘的材质选择对于其使用寿命和安全性至关重要。若材质选择不当，可能导致浮盘在使用过程中发生腐蚀、老化等问题，进而引发泄漏等安全事故。因此，在选择浮盘材质时，应充分考虑介质的性质、环境因素以及使用要求等因素。

(9) 罐体腐蚀与破损

内浮顶罐在使用过程中，由于介质的腐蚀性、环境因素以及维护不当等原因，可能导致罐体腐蚀与破损。一旦罐体出现破损，可能引发油气泄漏、环境污染等严重后果。因此，定期检查和维护罐体的完整性是确保安全的关键。

(10) 雷击风险

内浮顶罐位于室外，可能受到雷击的影响。雷击可能导致罐体受损、介质泄漏等安全风险。因此，必须采取防雷措施，如安装避雷针、接地装置等，以降低雷击风险。

（11）溢流与泄漏

内浮顶罐的进出口阀门、液位计等设备若出现故障或误操作，可能导致介质溢流或泄漏。一旦发生溢流或泄漏，可能引发环境污染、火灾等安全风险。因此，必须定期检查和维修相关设备，确保其正常运行。

（12）罐体基础问题

罐体基础的稳定性和完整性对内浮顶罐的安全运行至关重要。若罐体基础出现沉降、开裂等问题，可能影响罐体的稳定性和密封性，从而引发安全风险。因此，必须加强对罐体基础的监测和维护，确保其稳定性和完整性。

（13）罐顶阻火呼吸阀的安全风险

失效风险：阻火呼吸阀的阻火功能是其核心作用，如果因长期运行、腐蚀或维护不当而失效，将无法阻止火焰进入储罐，从而引发火灾或爆炸。

堵塞风险：由于储罐内部可能含有杂质、颗粒物等，这些物质有可能堵塞呼吸阀，影响其正常工作，导致储罐内部压力异常。

密封风险：阻火呼吸阀的密封性能也是其关键性能之一。如果密封不良，可能导致储罐内部的气体泄漏，造成环境污染和安全隐患。

（14）罐顶紧急泄压人孔的安全风险

操作风险：紧急泄压人孔是储罐在异常情况下进行紧急泄压的重要通道。如果紧急泄压人孔的操作机构不灵活、卡滞或损坏，将无法在紧急情况下迅速打开，从而危及储罐的安全。

密封风险：紧急泄压人孔在正常情况下应处于密封状态。如果密封不良，可能导致储罐内部的氮气泄漏，造成安全隐患。

腐蚀风险：紧急泄压人孔长期暴露在外部环境中，容易受到腐蚀。腐蚀可能导致其结构强度下降，甚至失效。

（13）罐顶压力表的安全风险

准确度风险：压力表是用来监测储罐内部压力的重要工具。如果压力表准确度不高或长期未进行校准，将无法准确反映储罐内部的压力状况，从而影响对储

罐安全性的判断。

损坏风险：压力表可能因长期运行、腐蚀或外部冲击而损坏。损坏的压力表将无法正常工作，导致无法及时监测储罐内部的压力状况。

安装风险：压力表的安装位置、安装方式等也会影响其测量结果的准确性。如果安装不当，可能导致测量结果失真，从而影响对储罐安全性的判断。

F2.2 甲醇存储过程中的危险有害因素辨识

F2.2.1 火灾、爆炸

(1) 物质的高易燃性。甲醇在常态下为无色透明液体，能溶于水、醇和醚，易燃，有毒，对眼睛有影响，严重时可导致失明。甲醇沸点 64.8℃，闪点 11℃，易挥发，蒸气爆炸极限为 5.5%~44%，最小引燃能量 0.215mJ，属类别 2 高度易燃液体，火灾危险性为甲类。物质的易燃易爆性决定了储罐区的火灾爆炸危险性。罐区常见的潜在点火源，如机械火星、电气火花和静电放电等的温度和能量都可能超过这些物质的最小引燃能量，极易引发发生火灾和爆炸。

(2) 储罐区的易爆性。由于甲醇具有较强的挥发性，当罐区内甲醇、一氯甲烷等物质的蒸汽与空气混合达到它们的爆炸浓度范围时，遇火源即会发生爆炸。特别是当甲醇储罐出现泄漏，或储罐区内的管道破裂导致物质外泄时，大量可燃蒸汽与空气很快会达到爆炸浓度范围。由于甲醇等引爆能量小，罐区内外绝大多数的潜在引爆源都能引发储罐区的甲醇等蒸气发生爆炸。

(3) 储罐区火灾具有扩散性。甲醇储存物质常温下为液体，具有较强的流动性，甲醇蒸气的密度比空气密度略大，能在较低处扩散，有风时会随风飘散，即使无风时，也能沿着地面向外扩散，并易积聚在地势低洼地带，如遇静电、明火，即会着火回燃。在甲醇储存过程中，如发生溢流、泄漏等现象，特别是储罐出现破裂，着火的物料会很快向四周扩散，形成大面积燃烧。

(4) 储罐区火灾具有复燃、复爆性。甲醇储罐火灾被扑灭后，如果不能有效对储罐进行冷却或处理流淌出的甲醇，火场的高温会继续引起甲醇物料的蒸发，储罐区很快会再形成在爆炸极限范围内的甲醇蒸气，遇到高温或残留的余火，

会引起复燃复爆。

F2.2.2 毒物危害

甲醇为中度危害介质，作业人员若没有戴化学安全防护眼镜，没有穿防护电工作服，没有戴橡胶手套，吸入或接触该类物质，可能引起中毒，并存在职业病危害。生产过程中物料泄漏，操作人员暴露在有毒环境中，极易引起中毒事故。

操作过程中没有按照操作规程进行操作，可能造成物料泄漏。

F2.2.3 机械伤害

机泵等传动设备若防护网等防护设施不完善，可能发生人员伤害的危险；如果各种传动装置、泵等重要设备在设计、制造、安装过程中存在缺陷，设备快速转动部件、快速移动部件、摆动部件、啮合部件等缺乏良好的防护设施或防护不当，在生产运行、设备检修中，如操作不当或管理不善，往往存在着钩挂、挤压、打击等机械伤害危险性。

F2.2.4 触电

电气设备因接地系统及设备的缺陷、管道的防静电接地的缺陷、电气线路和电气设备安装不当或绝缘性能降低、电气设备和作业管理欠缺、违规操作或操作不当/失误、意外停电或来电而造成触电。电气短路起火或产生的电气火花（包括静电火花）还可能引发火灾、爆炸事故。电气设备停电检修时，有可能因意外而突然带电造成触电事故。

F2.2.5 高处坠落

储罐区储罐配套设置了盘梯和罐顶操作平台，作业人员上、下罐顶和时，可能由于楼梯、罐顶平台护栏缺陷、防坠落安全意识不足等原因发生高处坠落事故。

F2.3 工艺控制和仪表系统的危险有害因素辨识

F2.3.1 DCS 系统的安全风险分析

分布式控制系统（DCS）是甲醇存储工艺控制的核心部分，它负责监控和管理整个存储设施的运行。然而，DCS 系统也面临着一定的安全风险。

系统脆弱性：DCS 系统可能存在设计缺陷或配置不当，导致其容易受到恶意

攻击或误操作。例如，未经授权的访问可能导致系统参数被篡改，从而引发安全事故。

通信安全：DCS 系统与其他系统或设备之间的通信可能受到干扰或截获，导致信息泄露或被篡改。这种风险可能来自于外部黑客攻击，也可能来自于内部人员的恶意行为。

操作员误操作：尽管 DCS 系统通常配备有操作员键盘等专用设备，以降低误操作的风险，但操作员的疏忽或错误操作仍可能导致安全事故。

F2.3.2 SIS 系统的安全风险分析

安全仪表系统（SIS）是甲醇存储设施中的重要安全保护系统，用于在紧急情况下自动关闭或隔离危险区域。然而，SIS 系统也面临着一定的安全风险。

系统失效：SIS 系统可能因为硬件故障、软件错误或配置不当而失效，导致在紧急情况下无法正确响应。这种失效可能来自于设备老化、维护不足或设计缺陷。

误触发：SIS 系统可能因误判或误触发而导致不必要的停车或隔离操作，给生产带来损失。这种风险可能来自于传感器故障、逻辑错误或干扰。

安全完整性等级不足：SIL 等级不足意味着系统在设计时可能未能充分考虑到潜在的风险和故障模式，导致系统在关键时刻可能无法正确响应或执行其安全功能。这增加了系统失效的风险，可能无法有效防止或减轻事故。在甲醇存储设施中，SIL 等级不足可能导致 SIS 系统无法及时关闭或隔离危险区域，从而增加了事故发生的概率。

F2.3.3 意外停电对 DCS 和 SIS 系统的影响

意外停电对 DCS 系统的影响主要体现在以下几个方面：

数据丢失：如果停电发生时，DCS 系统正在进行数据写入或处理，那么这些数据可能会因停电而丢失。这可能导致系统无法准确反映甲醇存储设施的实际状态，从而影响操作员的决策。

系统重启：停电后，DCS 系统通常需要重新启动。这可能导致系统暂时无法

提供服务，影响生产过程的连续性和稳定性。

设备损坏：部分 DCS 系统的硬件设备可能因突然停电而受到损坏，尤其是那些正在运行或处理数据的设备。这种损坏可能需要更换设备或进行维修，进一步影响系统的可用性。

意外停电对 SIS 系统的影响主要表现在以下几个方面：

安全功能失效：SIS 系统的主要功能是在紧急情况下自动关闭或隔离危险区域，以保护人员和设施的安全。如果停电发生在紧急情况下，SIS 系统可能无法正常工作，从而无法发挥其安全保护功能。

误判或误触发：停电可能导致 SIS 系统的传感器或逻辑判断模块出现误判或误触发，从而引发不必要的停车或隔离操作。这可能会对生产过程造成干扰，甚至导致生产中断。

系统重置：与 DCS 系统类似，SIS 系统在停电后也需要重新启动。这可能导致系统暂时无法提供服务，或者在重启后需要重新配置和校准，影响其应急响应的及时性。

F2.3.4 DCS 控制阀的风险辨识

(1) 系统故障风险

DCS（分散控制系统）控制阀的系统故障风险主要源自控制逻辑的混乱、软件故障或硬件故障。这些故障可能导致控制阀误动作，进而造成生产过程中的不稳定或事故。要降低此风险，需定期对 DCS 系统进行检查和维护，确保其软件、硬件的稳定运行。

(2) 通信信号中断

通信信号中断可能导致控制阀失去远程控制，变为现场手动控制。若此时操作员未能及时发现并处理，可能会产生安全隐患。因此，应确保通信设备的可靠性，并设置冗余通信系统，以应对通信信号中断的情况。

(3) 设备故障风险

控制阀自身或相关附件（如定位器、传感器等）的故障可能导致阀门无法正

确动作，从而影响生产安全。应定期对控制阀及其附件进行检查和维护，确保其处于良好的工作状态。

(4) 人为操作失误

操作员的误操作可能导致控制阀的误动作，进而造成安全事故。因此，应加强操作员的培训和教育，提高他们的操作技能和安全意识，确保他们能够准确、快速地响应各种操作指令。

(5) 环境因素影响

环境因素（如温度、湿度、振动等）可能对控制阀及其附件的正常工作造成影响。因此，在安装控制阀时，应充分考虑环境因素，选择适应环境条件的阀门和附件。同时，定期对阀门及其附件进行检查和维护，确保其能够在恶劣环境下正常工作。

(6) 仪表气源质量

对于气动控制阀，仪表气源的质量直接影响阀门的动作性能和稳定性。若仪表气源中含有水分、油污等杂质，可能导致阀门动作迟缓或卡涩。

F2.3.5 SIS 紧急切断阀的风险辨识

SIS 紧急切断阀，作为工业安全系统的重要组成部分，承担着在紧急情况下迅速切断流程，防止事故扩大的关键任务。然而，由于其工作环境和使用场景的特殊性，SIS 紧急切断阀也面临着多种潜在的风险。

(1) 阀门失效风险

阀门本身或其附件可能因老化、磨损、腐蚀等原因而失效，导致在紧急情况下无法迅速切断流程。这种失效可能是由于设计缺陷、制造质量问题或长期运行中的疲劳损伤造成的。

(2) 误操作风险

由于操作员的误操作或误判，可能导致 SIS 紧急切断阀在不需要的时候被触发，或在需要的时候未能及时触发。这种误操作可能是由于操作员的技能不足、注意力不集中或沟通不畅造成的。

（3）电源故障风险

SIS 紧急切断阀通常依赖于稳定的电源供应。如果电源出现故障，如断电、电压波动等，可能导致阀门无法正常工作。因此，电源的稳定性和可靠性对 SIS 紧急切断阀的正常运行至关重要。

（4）环境因素风险

环境因素如温度、湿度、振动等可能对 SIS 紧急切断阀的正常工作产生影响。例如，极端温度可能导致阀门材料性能下降，湿度过高可能导致电气元件短路，振动可能导致阀门连接松动等。

（5）安全系统整合风险

SIS 紧急切断阀是工业安全系统的一部分，需要与其他安全设备和系统进行整合。如果整合不当或存在兼容性问题，可能导致阀门无法正常工作或与其他设备产生冲突。

F2.3.6 现场仪器仪表的风险辨识

（1）设备故障风险

设备本身可能因老化、磨损、制造缺陷等原因导致故障，如传感器损坏、电路板烧毁等。这些故障可能导致变送器无法准确测量温度、液位或压力，从而影响整个系统的稳定性和安全性。

（2）安装环境问题

变送器的安装环境可能对其性能和稳定性产生影响。如温度过高或过低、湿度过大、振动过强等环境因素都可能导致变送器的工作异常。此外，如果安装位置不当，也可能导致测量结果的失真。

（3）电磁干扰风险

电磁干扰可能对变送器的信号传输和测量精度产生影响。强电磁场、雷电、静电等因素都可能干扰变送器的正常工作。因此，在安装和使用时需要考虑电磁干扰的防护措施。

（4）介质腐蚀风险

变送器会接触到甲醇腐蚀性介质，可能对变送器的外壳、传感器等部件造成腐蚀，从而影响其性能和寿命。

(5) 维护不当风险

如果变送器没有得到及时的维护和保养，可能导致其性能下降或出现故障。如不定期的校准、清洁、紧固等维护工作都可能影响变送器的准确性和稳定性。

(6) 操作失误风险

操作员在使用变送器时可能因误操作或误判而导致风险。如错误的设置参数、错误的连接线路等都可能导致变送器无法正常工作或产生错误数据。

(7) 安全防护不足

如果变送器的安全防护措施不到位，可能导致设备损坏或人员伤亡。如缺乏防雷击、防静电等防护措施，可能使变送器在恶劣环境下遭受损坏。

(8) 数据传输错误

变送器与控制系统之间的数据传输可能因各种原因导致错误。如通信协议不匹配、线路故障、干扰等都可能导致数据传输中断或数据失真。

(9) 磁翻板液位计的质量直接影响其使用寿命和安全性能。若设备本身存在制造缺陷或质量问题，如传感器不灵敏、翻板不灵活等，可能导致误判或失效，进而引发安全风险。液位波动是指液体在容器中的升降变化。若液位波动过大，可能超过磁翻板液位计的测量范围，导致设备失效或测量误差。此外，液位波动还可能引起设备内部的机械应力，从而影响设备的稳定性和安全性。若磁翻板液位计出现泄漏或故障，可能导致被测液体溢出而发生安全事故。

F2.4 违章作业和安全管理不到位危险有害因素

违章作业主要是指错误指挥、违章操作、误动作、违反动火作业规程、擅离工作岗位、纪律松弛以及思想麻痹等行为或表现，违章作业是导致火灾爆炸事故的最重要原因。而火灾爆炸事故的发生最主要的原因之一是明火管理存在问题；明火主要是指生产过程中的焊接、切割动火作业、机动车辆排烟喷火、违章吸烟等。明火是导致火灾、爆炸事故最常见、最直接的原因。

严格来讲，明火之所以造成危害，其根本原因很大程度上就在于违章作业，明火的危害和违章作业经常是联系在一起的。

严重违反规章制度、工作极端不负责任、纪律松弛是事故的重要原因。有些事故表面上看是自然灾害，如雷击、静电等，但实际上多是违反操作规定，平时对设备管理不当，操作中出现漏洞和失误等人为因素为自然灾害创造了条件。

在生产、检修、装卸车、清洗、输送等作业过程中，都需要作业人员的监护和相互的配合，若操作上出现失误或违章操作，很可能造成生产异常，发生超温超压、溢流、泄漏等事故，进而引发火灾、爆炸事故的可能性和加重事故危害程度。

F2.5 特殊作业的危险有害因素辨识

F2.5.1 受限空间作业

该建设项目的各类储罐、事故池等属于有限空间，在进入有限空间作业时有可能发生火灾、爆炸、中毒、窒息、化学腐蚀、化学灼伤、触电、高处坠落等危险，造成事故的主要原因分析如下：

(1) 有限空间作业管理不规范、风险识别不到位、安全措施不到位、未执行审批手续。

(2) 进入有限空间前未进行通风或通风时间不足，未对有限空间内气体采样分析或分析时间超过规定分析间隔时间，进入作业人员未佩戴空气呼吸器等劳动防护用品时，易引发火灾爆炸、中毒、窒息等危险。

(3) 进入涉及毒性、腐蚀性物料的有限空间内作业时未穿戴相应防毒、防酸碱劳动防护用品，或采取其他安全措施时易发生中毒、化学腐蚀、化学灼伤等危险。

(4) 作业前，有限空间外未设置安全警示标识，未配备氧气呼吸器、消防器材和清水等应急用品，或进行有限空间作业时未设置监护人员或监护人员脱岗，监护人员未配备与作业人员联络工具，会增加发生事故的几率，且事故发生后有可能导致事故范围扩大。

(5) 有限空间内未使用安全电压、未设漏电保护装置，易造成触电。

(6) 未拆除与之相连的工艺管道，或未安装盲板，或拆除、安装盲板未办理许可票。

(6) 作业人员违章作业等其它原因而引发中毒、窒息等危险。

F2.5.2 动火作业危险性分析

在进行设备检修、安装过程中常需要进行电焊、气焊（割）等产生火焰、火花和炽热表面的动火作业，其动火作业可能造成火灾爆炸、灼烫等危险，特别是在涉及储罐区及输送管道等易燃易爆物料处的动火作业，其造成事故的主要原因分析如下：

(1) 动火作业管理不规范、风险识别不到位、安全措施不到位、未执行审批手续。

(2) 在易燃易爆物料装置区及输送管道处进行动火作业时，未进行有效的隔离，或动火作业区未设警戒线，未设安全警示标志，作业现场未配备相应的消防器材或配备的消防器材不满足现场应急需求。

(3) 动火作业未设专人监护或监护人员脱岗。

(4) 作业前未清除动火现场及周围的泄漏易燃物或未采取其它有效的安全防护措施。

(5) 动火点周围或其下方的地面有易燃物/可燃物未清除干净或采取其他防火措施，距动火点 30m、15m 范围内分别有易燃蒸气、易燃液体，或距动火点 10m 范围内及动火点下方有可燃溶剂清洗或喷漆等作业。

(6) 进入各储罐等有限空间动火时，未采取排风措施而导致人员中毒、窒息等危险。

(7) 使用气焊、气割动火作业时，乙炔瓶、氧气瓶未直立放置等使用不规范，或动火作业完毕后未清理现场，未确认无残留火种后离开。

(8) 人员违章作业。

F2.5.3 临时用电作业危险性分析

该项目生产过程中会涉及临时用电作业，在此过程中可能因违章操作等原因而引发触电、电气火灾，甚至爆炸等危险，其引发事故的主要原因分析如下：

(1) 临时用电作业管理不规范、风险识别不到位、安全措施不到位、未执行审批手续。

(2) 临时用电线路经过有振动、腐蚀、积水等区域时有接头，且未采取相应的保护措施。

(3) 临时用电线路未设置漏电保护开关或使用前未检查电气装置和保护设施的可靠性或未接地。

(4) 临时用电架空线设置不规范，未采用绝缘铜芯线，且未架设在专用电杆或支架上。

(5) 在特别潮湿的场所或槽内等金属设备内作业时，临时照明行灯的电压不符合规范要求，超过 12V。

(6) 用电结束后，未及时拆除临时用电线路。

(7) 作业人员未持证上岗，违章作业等其它原因。

F2.5.4 盲板抽堵作业危险性分析

该项目生产过程中涉及盲板抽堵作业时有可能发生火灾、爆炸、中毒窒息等危险。其引发事故的主要原因分析如下：

(1) 盲板抽堵作业管理不规范、风险识别不到位、安全措施不到位、未执行审批手续。

(2) 在进行盲板抽堵作业时，如未根据管道内介质的性质、温度、压力和管道法兰密封面的口径等选择盲板或垫片等有可能发生中毒、化学腐蚀、化学灼伤、火灾爆炸等危险。

(3) 对部分有压力管道进行盲板抽堵作业时，其作业点的压力未降为常压，未设专人监护等。

(4) 在同一管道上进行两处或两处以上的盲板抽堵作业。

(5) 盲板抽堵作业结束后，未对现场进行确认等。

F2.5.5 摘除安全联锁作业危险性分析

如果未经审批和安全风险辨识、评估，擅自摘除安全联锁装置，可能会发生火灾、爆炸、泄漏等安全事故，其主要原因有：

- (1) 安全联锁摘除作业管理不规范、风险识别不到位、安全措施不到位、未执行审批手续。
- (2) 安全联锁摘除后未采取其他安全措施、设施。
- (3) 未制定安全联锁拆除后的应急处置措施或预案。
- (4) 安全联锁摘除未经安全论证和会签。
- (5) 安全联锁摘除后，未对相关人员进行培训，未修改安全操作规程，相关操作人员不清楚设施的具体情况，容易造成误操作。
- (6) 安全联锁摘除复位后，未进行安全确认和会签。
- (7) 其它原因。

F2.5.6 检维修作业的危险有害因素

该建设项目在对各储罐、设备设施进行检修作业时，有可能引发火灾、爆炸、中毒窒息、泄漏、高处坠落、机械伤害等危险，其主要引发原因分析如下：

- (1) 检修人员无相关资质，不具备检修作业和安全管理能力或检修作业责任未落实，与相关单位未签订安全协议。
- (2) 检修作业准备不充分，未制定检修方案，方案未经审核，未进行现场交底，或未对检修过程可能出现的危险性进行充分分析，未制定相应应对措施或措施不到位。
- (3) 检修人员如电焊、电气作业等人员未经培训，无证上岗或检修前未对检修作业使用的脚手架、起重机械、电气焊用具、手持电动工具等各种工器具进行检查；手持式、移动式电气工器具无漏电保护装置。
- (4) 检修现场存在的可能危及安全的坑、沟、孔洞等无有效防护措施，未设置警告标志。
- (5) 检修设备未采取可靠的断电措施，开关、控制柜处未设警示标识或加

锁；检修储罐及其输送管线时，违章作业等易引发化学灼伤事故，或未按照动火检修作业严格管理等引发火灾爆炸事故。

(6) 检修设备未进行清理、置换或置换不合格，进入设备后易造成中毒、窒息等危险。

(7) 作业人员未经培训，安全意识淡薄，不按检修操作规程要求进行检修，违章作业等，或检修作业人员未佩戴安全绳、安全帽等劳动保护用品等。

(8) 检修过程进行电焊作业，操作不当或未佩戴相应劳动防护用品可能被焊渣烫伤；检修过程使用的机械设备，一旦转动部位未采取防护或防护失效，设备存在尖锐边角等，可能引发机械伤害。

(9) 检修完成后拆除的设备安全附件如机械防护罩等未及时恢复。

F2.6 自然条件危险有害因素辨识

(1) 温度：项目所在年平均气温 22.0℃，极端最高气温 42℃，极端最低气温 -1.7℃。高温天气物料易挥发，容易形成可燃气体环境。储罐露天布置，夏季高温时内部液体挥发加剧，可燃蒸汽浓度高，发生火灾的危险性也相应增大。同时金属管道和储罐会产生热胀冷缩效应，易对管线、焊缝等造成损害导致泄漏。过冷或过热的环境也会引起人的操作失误率的增加。

(2) 湿度：田东县年均日照数 1800.5h，平均相对湿度 6 月为 82%，7 月为 86%，8 月为 81%。湿度的影响主要是当湿度大时，容易加剧对设备腐蚀；湿度小时，则容易产生静电。冬季易产生静电主要原因之一就是气候干燥造成的。冬季气候干燥，且积累的静电不易迅速释放，火险危险较大；夏季湿度大，气压较低时，从呼吸阀或泄漏点排出的可燃性气体聚集不易散发，容易使可燃性物料达到爆炸极限。

(3) 风：项目所在地全年主导风向 E，次主导风向 ESE、SE。年平均风速 1.62m/s，静风频率 19%。有风的条件下，可燃蒸汽易于散发，不易达到爆炸极限，但若遇储罐大量泄漏，风反而会加快物料的蒸发和扩散，着火时则会加大火势。因此在事故状态下，要准确判断风力和风向，正确疏散和抢险。根据历年

资料，田东县地区虽不属于台风登陆区，但可能会遭受台风天气。如果在储罐设计、建设时未考虑台风影响，当遭受台风天气时，过大的风载荷可能会影响储罐的安全，严重时可能会使储罐倾倒、罐顶掀翻等。

(4) 雷电：田东县年雷暴天数 76d，属多雷区。当出现雷暴天气时对储罐及装卸作业影响大，易导致设备遭受雷击起火，甚至爆炸事故。如果电气设施防雷措施不到位，还可能对供电系统造成损坏，严重的会影响到电气设备的正常运行和安全，甚至起火。

(5) 降雨：田东县年平均降雨量 1180.8mm，雨季或连续阴雨天气，会增加空气的湿度，建筑设施、电气线路、设备长期处于潮湿环境下，可能会因设备、电气线路受潮漏电、跳闸。在强降雨天气下，如果罐区排水沟堵塞、设计排水能力不足，则可能会造成内涝。

(6) 地质条件：根据《广西田东锦亿科技有限公司新罐区项目岩土工程详细勘察报告》，场地适宜建筑。项目建设和评价期间，未发现滑坡、泥石流、塌方、地表塌陷、溶洞、地下暗河等不良地质灾害。

(7) 地震：地震对甲醇储罐的危险有害因素主要包括储罐结构损伤、甲醇泄漏风险、火灾爆炸隐患、地震液化效应、土壤位移影响、安全设施失效以及救援难度增加等。

储罐结构损伤：地震发生时，强烈的地面震动可能导致储罐的结构受到损伤，如焊缝开裂、支撑结构失效等。这些损伤会降低储罐的承重能力和稳定性，增加甲醇泄漏和火灾爆炸的风险。

甲醇泄漏风险：地震导致的储罐结构损伤或罐体变形破裂将直接引发甲醇泄漏。甲醇泄漏不仅会造成环境污染，还可能引发火灾或爆炸事故。

火灾爆炸隐患：甲醇是一种易燃易爆物质，泄漏后一旦遇到火源或静电火花，极易引发火灾或爆炸。此外，甲醇蒸气与空气混合形成的爆炸性混合物，也可能在没有明显火源的情况下发生爆炸。

地震液化效应：地震液化效应是指在地震波的作用下，饱和松散砂土或粉土

颗粒失去排列而呈现液化现象。这种现象可能导致储罐基础失稳，进而引发储罐倒塌或倾覆。

土壤位移影响：地震引起的土壤位移可能导致储罐基础失去支撑，进而引发储罐失稳。此外，土壤位移还可能破坏储罐与周围设施的相对位置关系，增加救援难度和危险性。

安全设施失效：地震可能导致储罐的安全设施（如消防喷淋系统、紧急切断阀等）失效。这些设施的失效将降低储罐在事故状态下的安全防护能力，增加事故后果的严重性。

救援难度增加：地震发生后，往往伴随着道路损坏、通讯和电力中断等情况，这将使得救援工作变得困难重重。此外，甲醇泄漏和火灾爆炸等事故也会给救援工作带来极大的困难和挑战。在应急救援过程中，如果施救措施不当、安全防护措施不到位，还可能引起火灾和爆炸，造成二次事故。

F2.7 周边环境危险有害因素辨识

本项目位于广西田东石化工业园区工业大道南面，周边有锦盛化工、广西神光光学公司、田炼石化等企业，有架空通信线、110KV 架空电力线等通信和电力等设施，建项目周边 500m 范围无居民区、商业中心、公园等人口密集区域，无学校、影剧院、体育场（馆）等公共设施，无自然保护区、动植物保护区、风景名胜及文物保护单位，无军事禁区、军事管理区等。该建设项目虽然存在火灾、爆炸、中毒窒息、触电、高处坠落、车辆伤害等危险有害因素。根据《广西田东锦亿科技有限公司危险化学品重大危险源安全评估报告》（2023 年 11 月），该公司危险化学品重大危险源的个人风险可接受，危险化学品重大危险源的社会风险处于尽可能降落区，企业目前已采取了降低安全风险的措施，危险化学品重大危险源的外部防护距离满足规定。结合上述评估结论，该公司新罐区对周边环境的影响可以接受。

F2.8 重大危险源辨识

F2.8.1 方法介绍

根据《危险化学品重大危险源辨识》（GB18218-2018），危险化学品重大危险源是指长期地或临时地生产、储存、使用和经营危险化学品，且危险化学品的数量等于或超过临界量的单元。

危险化学品重大危险源可分为生产单元危险化学品重大危险源和储存单元危险化学品重大危险源，生产单元是指危险化学品生产、加工及使用等的装置及设施，当装置及设施之间有切断阀时，以切断阀作为分隔界限划分为独立单元；储存单元是指用于储存危险化学品的储罐或仓库组成的相对独立的区域，储罐区以及罐区防火堤为界限划分为独立的单元，仓库以独立库房（独立建筑物）为界限划分为独立的单元。

危险化学品重大危险源的辨识依据是危险化学品的危险特性及数量，危险化学品储罐以及其它容器、设备或仓储区的危险化学品的实际存在量按设计最大量确定。

生产单元、储存单元内存在危险化学品的数量等于或超过表 1、表 2（见《危险化学品重大危险源辨识》（GB18218-2018）中表 1、表 2）规定的临界量，即被定为重大危险源。单元内存在的危险化学品的数量根据危险化学品种类的多少区分为以下两种情况：

（1）生产单元、储存单元内存在的危险化学品为单一品种时，则该危险化学品的数量即为单元内危险化学品的总量，若等于或超过相应的临界量，则定为重大危险源。

（2）生产单元、储存单元内存在的危险化学品为多品种时，则按下式计算，若满足下面公式，则定为重大危险源：

$$S = \frac{q_1}{Q_1} + \frac{q_2}{Q_2} + \dots + \frac{q_n}{Q_n} \geq 1$$

式中：S—辨识指标；

q_1, q_2, \dots, q_n —每种危险化学品实际存在量，t；

Q_1, Q_2, \dots, Q_n —与各危险化学品相对应的临界量，t。

F2.8.2 重大危险源辨识

1. 重大危险源辨识单元划分

根据《危险化学品重大危险源辨识》（GB18218-2018）中规定：“单元”是指涉及危险化学品的生产、储存装置、设施或场所，分为生产单元和储存单元。该公司仓储装卸和配套公用工程项目 V763 甲醇储罐与原有的 V762、V761 甲醇储罐和柴油储罐组成甲醇罐组（罐组三），与其他罐组设置在不同的防火堤内，该甲醇罐组（罐组三）为一个独立的辨识单元。

表 F2.8-1 重大危险源单元划分结果表

场所	类别	单元名称
新罐区	储存单元	甲醇罐组（甲醇储罐、柴油储罐）

2. 重大危险源辨识

根据《危险化学品重大危险源辨识》（GB18218-2018）中表 1、表 2 的规定，该项目列入表 1 的重大危险源化学品如下：

表 F2.8-2 列入《危险化学品重大危险源辨识》（GB18218-2018）表 1 的危险化学品汇总情况一览表

序号	危险化学品名称	类别	临界量 t
1	甲醇	表 1	500

表 F2.8-3 列入《危险化学品重大危险源辨识》（GB18218-2018）表 2 的危险化学品汇总情况一览表

序号	危险化学品名称	类别	符号	危险性分类及说明	临界量 t
1	柴油	易燃液体	W5.4	不属于 W5.1 或 W5.2 的其他类别 3	5000

重大危险源辨识结果：通过危险化学品重大危险源辨识可知，甲醇罐组构成危险化学品重大危险源。辨识结果详见下表：

表 F2.8-4 各存储单元危险化学品重大危险源辨识结果汇总表

序号	装置名称	最大储存量（吨）	临界量（吨）	计算结果	是否重大危险源
1	甲醇罐组	20145	500	40.32 > 1	是
2	柴油	132	5000		

备注：（1）储罐充装系数 0.85（取高高报警联锁值 85%，SIS 联锁值为 90%），甲醇密度取 0.79t/m³。

（2）危险化学品重大危险源辨识以单元为对象进行辨识，本次建设的 V763 甲醇储罐与原有的 V762、V761

和柴油储罐构成一个危险化学品重大危险源单元，故 V763 甲醇储罐纳入甲醇罐组进行重大危险源辨识。

F2.8.3 重大危险源分级

根据《危险化学品重大危险源辨识》（GB18218-2018）的内容，对该项目涉及的重大危险源单元进行分级，分级方法介绍如下：

（1）分级指标

采用单元内各种危险化学品实际存在（在线）量与其在《危险化学品重大危险源辨识》（GB18218-2018）中规定的临界量比值，经校正系数校正后的比值之和 R 作为分级指标。

（2） R 的计算方法

$$R = \alpha \left(\beta_1 \frac{q_1}{Q_1} + \beta_2 \frac{q_2}{Q_2} + \cdots + \beta_n \frac{q_n}{Q_n} \right)$$

式中：

q_1, q_2, \dots, q_n —每种危险化学品实际存在（在线）量（单位：吨）；

Q_1, Q_2, \dots, Q_n —与各危险化学品相对应的临界量（单位：吨）；

$\beta_1, \beta_2, \dots, \beta_n$ —与各危险化学品相对应的校正系数；

α —该危险化学品重大危险源厂区外暴露人员的校正系数。

（3）校正系数 β 的取值

根据单元内危险化学品的类别不同，设定校正系数 β 值，见表 F2.8-5、表 F2.8-6。

表 F2.8-5 校正系数 β 取值表

名称	校正系数 β
一氧化碳	2
二氧化硫	2
氨	2
环氧乙烷	2
氯化氢	3
溴甲烷	3
氯	4
硫化氢	5
氟化氢	5
二氧化氮	10
氰化氢	10
碳酰氯	20
磷化氢	20

异氰酸甲酯	20
-------	----

表 F2.8-6 未在表 F2.8-5 中列举的危险化学品校正系数 β 取值表

类别	符号	β 校正系数
急性毒性	J1	4
	J2	1
	J3	2
	J4	2
爆炸物	W1.1	2
	W1.2	2
	W1.3	2
易燃气体	W2	1.5
气溶胶	W3	1
氧化性气体	W4	1
易燃液体	W5.1	1.5
	W5.2	1
	W5.3	1
	W5.4	1
自反应物质及混合物	W6.1	1.5
	W6.2	1
有机过氧化物	W7.1	1.5
	W7.2	1
自燃液体和自燃固体	W8	1
氧化性固体和液体	W9.1	1
	W9.2	1
易燃固体	W10	1
遇水放出易燃气体物质和混合物	W11	1

(4) 校正系数 α 的取值

根据重大危险源的厂区边界向外扩展 500m 范围内常住人口数量，设定厂外暴露人员校正系数 α 值，见表 F2.8-7：

表 F2.8-7 校正系数 α 取值表

厂外可能暴露人员数量	α
100 人以上	2.0
50 人~99 人	1.5
30 人~49 人	1.2
1~29 人	1.0
0 人	0.5

(5) 分级标准

根据计算出来的 R 值，按表 F2.8-8 确定危险化学品重大危险源的级别。

表 F2.8-8 危险化学品重大危险源级别和 R 值的对应关系

危险化学品重大危险源级别	R 值
一级	$R \geq 100$
二级	$100 > R \geq 50$
三级	$50 > R \geq 10$

四级	$R < 10$
----	----------

根据《广西田东锦亿科技有限公司危险化学品重大危险源安全评估报告》，本项目新罐区边界周边 500m 范围常住人口已超过 100 人，故 α 取值为 2.0。

新罐区甲醇罐组（罐组三）重大危险源分级计算：

$$R = 2(1 \times 40.29 + 1 \times 0.0264) = 80.46 \quad (100 > R \geq 50, \text{构成二级})。$$

F2.8.4 重大危险源辨识结果

广西田东锦亿科技有限公司仓储装卸和配套公用工程项目甲醇罐组（罐组三）构成二级危险化学品重大危险源。

F3 定性定量评价过程

F3.1 建设项目选址和总平面布置单元

F3.1.1 建设项目选址安全检查表

依据国家有关安全法律法规和标准、规范，对广西田东锦亿科技有限公司新建仓储装卸和配套公用工程项目库址选择编制安全检查表进行评价，评价情况见表F3.3-1。

表 F3.3-1 建设项目选址安全检查表

序号	检查内容	检查依据	检查记录	结论
1	甲、乙类液体罐组（罐外壁）与居民区、公共福利设施、村庄的防火间距为 100m。	《石油化工企业设计防火标准（2018年版）》(GB50160-2008) 4.1.9	新罐区 V763 甲醇储罐与最近村庄那底屯的距离 1115m。	符合
2	甲、乙类液体罐组（罐外壁）与相邻工厂（围墙或用地边界线）的防火间距为 70m。	《石油化工企业设计防火标准（2018年版）》GB50160-2008 4.1.9	新罐区甲醇储罐与罐区东面围墙的距离为 104m（围墙外为广西神光光学有限责任公司）。	符合
3	公路和地区架空电力线路严禁穿越生产区。	《石油化工企业设计防火标准（2018年版）》(GB50160-2008) 4.1.6	无地区架空电力线路穿越新建罐区，110KV 电力线距最近的甲醇储罐 123m。	符合
4	危险化学品生产装置或者储存数量构成重大危险源的危险化学品储存设施（运输工具加油站、加气站除外），与下列场所、设施、区域的距离应当符合国家有关规定： （一）居住区以及商业中心、公园等人员密集场所； （二）学校、医院、影剧院、体育场（馆）等公共设施； （三）饮用水源、水厂以及水源保护区； （四）车站、码头（依法经许可从事危险化学品装卸作业的除外）、机场以及通信干线、通信枢纽、铁路线路、道路交通干线、水路交通干线、地铁风亭以及地铁站出入口； （五）基本农田保护区、基本草原、畜禽遗传资源保护区、畜禽规模化养殖场（养殖小区）、渔业水域以及种子、种畜禽、水产苗种生产基地； （六）河流、湖泊、风景名胜区、	《危险化学品安全管理条例》（中华人民共和国国务院令 591 号公布，中华人民共和国国务院令 645 号修订）第十九条	新罐区已构成危险化学品重大危险源，通过实地测量，根据《广西田东锦亿科技有限公司危险化学品重大危险源安全评估报告》（2023 年 11 月），该建设项目重大危险源罐区与《危险化学品安全管理条例》第十九条所列“八类”场所、设施、区域的距离符合规定。	符合

序号	检查内容	检查依据	检查记录	结论
	自然保护区； (七) 军事禁区、军事管理区； (八) 法律、行政法规规定的其他场所、设施、区域。			
5	储存数量构成重大危险源的危险化学品储存设施的选址，应当避开地震活动断层和容易发生洪灾、地质灾害的区域。	《危险化学品安全管理条例》（中华人民共和国国务院令 591 号公布，中华人民共和国国务院令 645 号修订）第十九条	根据工程地质勘察资料，建设项目区场地不位于地震活动断层和容易发生洪灾、地质灾害的区域。	符合

F3.1.2 防火间距安全检查表

依据《石油化工企业设计防火标准（2018年版）》（GB50160-2008），对公司新罐区新建V763甲醇储罐与周边设施的防火间距采用安全检查表进行评价，评价情况见表F3.1-2。

表 F3.1-2 V763 甲醇储罐与周边设施的防火距离表

序号	储罐名称	方位	周边单位设施名称	依据标准	防火间距 (m)	实测值 (m)	备注	防护目标类型	结论
1	V763 甲醇储罐 (甲类)	东	广西神光光学有限责任公司	GB50160-2008(2018年版)/4.1.9	100	104	至新罐区围墙	危险化学品生产企业	符合
2		北	架空电力线路(中心线)	GB50160-2008(2018年版)/4.1.9	1.5H/60	201	架空电力线杆高40m	/	符合
3		北	国家II架空通信线	GB50160-2008(2018年版)/4.1.9	40	204	/	/	符合
4		北	工业大道	GB50160-2008(2018年版)/4.1.9	30	209.5	园区道路	/	符合
5		北	锦盛公司	GB50160-2008(2018年版)/4.1.11	60	262	至北面锦盛公司围墙的距离	危险化学品生产企业	符合
6		北东	锦江集团综合办公楼	GB50160-2008(2018年版)/4.1.11	80	567	至建筑物边缘	园区管理中心	符合
7		北东	锦江集团员工活动中心(食堂)	GB50160-2008(2018年版)/4.1.11	80	500	至建筑物边缘	人员集中的公用设施	符合
8		北东	锦江集团倒班楼	GB50160-2008(2018年版)/4.1.11	80	376	至建筑物边缘	人员集中的公用设施	符合
9		西	那庇屯(村庄)	GB50160-2008(2018年版)/4.1.9	100	1115	最近的村庄	一般防护目标三类	符合

10	南	田东火车站	GB50160-2008(2018年版)/4.1.9	100	1150	交通枢纽设施	一般防护目标一类	符合
11	南	国家铁路线	GB50160-2008(2018年版)/4.1.9	45	1090	厂外铁路	/	符合
备注	1、火灾危险类别根据《广西田东锦亿科技有限公司仓储装卸和配套公用工程项目安全设施设计专篇》确定； 2、防火距离计算起止点：建构筑物——凸出外缘；道路——路边缘；储罐——罐外壁； 3、表中人数主要来源于建设单位提供的数据； 4、表中防火距离的实测值为 CAD 图纸、卫星图和现场实测确定； 5、表中储罐至其他企业的距离均测量至围墙。							

表 F3.1-3 V763 甲醇储罐与相邻设施的防火距离表

序号	储罐名称	方向	相邻储罐/设施名称	标准规范	规范值	实测值	结论
1	V763甲醇储罐 (甲类)	北	V762甲醇储罐 (甲类)	(GB50160-2008) 表6.2.8	0.4D/ 11.2m	12.0m	符合
2		西北	氯甲烷储罐 (甲类)	(GB50160-2008) 表4.2.12	35m	76m	符合
3		西	防火堤	(GB50160-2008) 表6.2.13	0.5H/ 9.0m	9.6m	符合
4		北	甲醇卸车泵	(GB50160-2008) 4.2.12	15m	96m	符合
5		北	甲醇卸车鹤管 (站台)	(GB50160-2008) 4.2.12	20m	109m	符合
6		东	事故池	(GB50160-2008) 4.2.12	20m	167m	符合
7		北	消防泵房(全厂 一类)	(GB50160-2008) 4.2.12	45m	160m	符合
8		北	辅助用房(含 DCS巡检室、机 柜间等,区域一 类)	(GB50160-2008) 4.2.12	33.75m	160m	符合
9		南东	有机氯化物罐 组装车栈桥	(GB50160-2008) 4.2.12	15m	39.2m	符合
10		东	罐区围墙	(GB50160-2008) 4.2.12	30m	104m	符合
11		南	罐区用地边界	(GB50160-2008) 4.2.12	30m	30.5m	符合
12	甲醇罐组防火堤 (罐组三)	东	有机氯化物罐 组四防火堤	(GB50160-2008) 6.2.14	7m	10m	符合

F3.1.3 评价单元小结

(1) 经检查,该新建仓储装卸和配套公用工程项目选址符合《危险化学品安全管理条例》(中华人民共和国国务院令591号公布,中华人民共和国国务院令645号修订)和《石油化工企业设计防火标准(2018年版)》(GB50160-2008)

的要求。

(2) 经检查, 该公司仓储装卸和配套公用工程项目V763甲醇储罐的总平面布置、与周边设施的防火间距符合《石油化工企业设计防火标准(2018年版)》(GB50160-2008)和《广西田东锦亿科技有限公司仓储装卸和配套公用工程项目安全设施设计专篇》的要求。

F3.2 甲醇储罐设施单元

F3.2.1 安全检查表

表 F3.2-1 甲醇储罐设施单元安全检查表

序号	检查内容	检查依据	检查记录	结论
1	储罐应采用钢罐, 并应符合下列规定: (1) 浮顶储罐单罐容积不应大于150000m ³ ; (2) 固定顶和储存甲B、乙A类可燃液体浮顶储罐直径不应大于48m; (3) 储罐罐壁高度不应超过24m。 (4) 容积大于等于50000m ³ 的浮顶储罐应设置两个盘梯, 并应在罐顶设置两个平台。	《石油化工企业设计防火标准(2018年版)》 (GB50160-2008) 6.2.1	V763 甲醇储罐容积10000m ³ , 储罐直径28m, 罐壁高度18m。	符合
2	储存甲B、乙A类液体应选用金属浮舱式的浮顶或内浮顶罐, 对于有特殊要求的物料或储罐容积小于或等于200m ³ 的储罐, 在采取相应安全措施后可选用其他型式的储罐。浮盘应根据可燃液体物性和材质强度进行选用, 并应符合下列规定: (1) 当单罐容积小于或等于5000m ³ 的内浮顶储罐采用易熔材料制作的浮盘时, 应设置氮气保护等安全措施; (2) 单罐容积大于5000m ³ 的内浮顶储罐应采用钢制单盘或双盘式浮顶; (3) 单罐容积大于或等于50000m ³ 的浮顶储罐应采用钢制双盘式浮顶。	《石油化工企业设计防火标准(2018年版)》 (GB50160-2008) 6.2.2	V763 甲醇储罐材质为Q345, 浮盘材质为S30408(铬镍不锈钢)。	符合
3	储罐应成组布置, 并应符合下列规定: (1) 在同一罐组内, 宜布置火灾危险性类别相同或相近的储罐; 当单罐容积小于或等于1000m ³ 时, 火灾危险性类别不同的储罐也可同组布置; (2) 沸溢性液体的储罐不应与非沸溢性液体储罐同组布置; (3) 可燃液体的压力储罐可与液化烃的全压力储罐同组布置; (4) 可燃液体的低压储罐可与常压储罐同组布置。	《石油化工企业设计防火标准(2018年版)》 (GB50160-2008) 6.2.5	甲醇和柴油储罐布置在一个罐组内, 均属于可燃液体类。	符合

序号	检查内容	检查依据	检查记录	结论
	(5) 轻、重污油储罐宜同组独立布置。			
4	罐组的总容积应符合下列规定： (1) 浮顶罐组的总容积不应大于 600000m ³ ； (2) 内浮顶罐组的总容积：采用钢制单盘或双盘时不应大于 360000m ³ ；采用易熔材料制作的内浮顶及其与采用钢制单盘或双盘内浮顶的混合罐组不应大于 240000m ³ ； (3) 固定顶罐组的总容积不应大于 120000m ³ ； (4) 固定顶罐和浮顶、内浮顶罐的混合罐组的总容积不应大于 120000m ³ ； (5) 固定顶罐和浮顶、内浮顶罐的混合罐组中浮顶、内浮顶罐的容积可折半计算。	《石油化工企业设计防火标准（2018 年版）》 (GB50160-2008) 6.2.6	甲醇罐组总容积 30200m ³ （含柴油罐容积 200m ³ ），总容积未超过规定。	符合
5	罐组内储罐的个数应符合下列规定： (1) 当含有单罐容积大于 50000m ³ 的储罐时，储罐的个数不应多于 4 个； (2) 当含有单罐容积大于或等于 10000m ³ 且小于或等于 50000m ³ 的储罐时，储罐的个数不应多于 12 个； (3) 含有单罐容积大于或等于 1000m ³ 且小于 10000m ³ 的储罐时，储罐的个数不应多于 16 个； (4) 单罐容积小于 1000m ³ 储罐的个数不受限制。	《石油化工企业设计防火标准（2018 年版）》 (GB50160-2008) 6.2.7	甲醇罐组单罐容积 10000m ³ ，储罐数量 4 个（含 200m ³ 柴油储罐 1 个），储罐数量符合要求。	符合
6	浮顶、内浮顶罐甲 B、乙类、丙 A 类储罐间距为 0.4D。	《石油化工企业设计防火标准（2018 年版）》 (GB50160-2008) 6.2.8	甲醇储罐直径 28m，高度 18m，储罐间距 12m（规范值 11.2m）。	符合
7	罐组内的储罐不应超过 2 排；但单罐容积小于或等于 1000m ³ 的丙 B 类的储罐不应超过 4 排，其中润滑油罐的单罐容积和排数不限。	《石油化工企业设计防火标准（2018 年版）》 (GB50160-2008) 6.2.9	甲醇罐组采用单排布置。	符合
8	罐组应设防火堤。	《石油化工企业设计防火标准（2018 年版）》 (GB50160-2008) 6.2.11	甲酸罐组设有防火堤。	符合
9	防火堤及隔堤内的有效容积应符合下列规定： (1) 防火堤内的有效容积不应小于罐组内 1 个最大储罐的容积，当浮顶、内浮顶罐组不能满足此要求时，应设置事故存液池储存剩余部分，但罐组防火堤内的有效容积不应小于罐组内 1 个最大储罐容积的一半；	《石油化工企业设计防火标准（2018 年版）》 (GB50160-2008) 6.2.12	甲醇罐组防火堤高度 2.2m，总面积 6523 m ² ，储罐占地面积 1863 m ² ，剩余面积 4669 m ² ，防火堤有效容积 9338m ³ ，小于单罐容积 10000m ³ 。为此，在新罐区西北角设置了一座 2872.8m ³ 的事故	符合

序号	检查内容	检查依据	检查记录	结论
	(2) 隔堤内有效容积不应小于隔堤内 1 个最大储罐容积的 10%。		池, 算上事故池容量, 总容积 12210.8m ³ , 符合要求。	
10	立式储罐至防火堤内堤脚线的距离不应小于罐壁高度的一半, 卧式储罐至防火堤内堤脚线的距离不应小于 3m。	《石油化工企业设计防火标准 (2018 年版)》 (GB50160-2008) 6.2.13	甲醇储罐到防火堤内堤脚线的距离 9.6m。	符合
11	相邻罐组防火堤的外堤脚线之间应留有宽度不小于 7m 的消防空地。	《石油化工企业设计防火标准 (2018 年版)》 (GB50160-2008) 6.2.14	甲醇罐组与三氯甲烷、二氯甲烷罐组防火堤间距为 10m。	符合
12	设有防火堤的罐组内应按下列要求设置隔堤: (1) 单罐容积大于 20000m ³ 时, 应每个储罐一隔; (2) 单罐容积大于 5000m ³ 且小于或等于 20000m ³ 时, 隔堤内的储罐不应超过 4 个; 对于甲 B、乙 A 类可燃液体储罐, 储罐之间还应设置高度不低于 300mm 的围堰。 (3) 单罐容积小于或等于 5000m ³ 时, 隔堤所分隔的储罐容积之和不应大于 20000m ³ ; (4) 隔堤所分隔的沸溢性液体储罐不应超过 2 个。	《石油化工企业设计防火标准 (2018 年版)》 (GB50160-2008) 6.2.15	甲醇储罐容积 10000m ³ , 柴油储罐容积 200m ³ , 隔堤内罐组数量 4 个。	符合
13	防火堤及隔堤应符合下列规定: (1) 防火堤及隔堤应能承受所容纳液体的静压, 且不应渗漏; (2) 立式储罐防火堤的高度应为计算高度加 0.2m, 但不应低于 1.0m (以堤内设计地坪标高为准), 且不宜高于 2.2m (以堤外 3m 范围内设计地坪标高为准); 卧式储罐防火堤的高度不应低于 0.5m (以堤内设计地坪标高为准); (3) 立式储罐组内隔堤的高度不应低于 0.5m; 卧式储罐组内隔堤的高度不应低于 0.3m; (4) 管道穿堤处应采用不燃烧材料严密封闭; (5) 防火堤内雨水沟穿堤处应采取防止可燃液体流出堤外的措施; (6) 在防火堤的不同方位上应设置人行台阶或坡道, 同一方位上两相邻人行台阶或坡道之间距离不宜大于 60m; 隔堤应设置人行台阶。	《石油化工企业设计防火标准 (2018 年版)》 (GB50160-2008) 6.2.17	防火堤未见渗漏现象, 甲醇储罐防火堤高度 2.2m, 防火堤不同方向设有人行踏步出入口。	符合
14	可燃液体的储罐应设液位计和高液位报警器, 必要时可设自动连锁切断进料设施; 并宜设自动脱水器。	《石油化工企业设计防火标准 (2018 年版)》	储罐设置有低、低低、高、高高液位报警和连锁设施。	符合

序号	检查内容	检查依据	检查记录	结论
		(GB50160-2008) 6.2.23		
15	储罐的进料管应从罐体下部接入；若必须从上部接入，宜延伸至距罐底 200mm 处。	《石油化工企业设计防火标准（2018 年版）》 (GB50160-2008) 6.2.24	采用底部进料。	符合
16	储罐的进出口管道应采用柔性连接。	《石油化工企业设计防火标准（2018 年版）》 (GB50160-2008) 6.2.25	工艺管线和储罐采用柔性连接（金属软管）。	符合
17	永久性的地上、地下管道不得穿越或跨越与其无关的工艺装置、系统单元或储罐组；在跨越罐区泵房的可燃气体、液化烃和可燃液体的管道上不应设置阀门及易发生泄漏的管道附件。	《石油化工企业设计防火标准（2018 年版）》 (GB50160-2008) 7.1.4	管道未穿越或跨越与其无关的工艺装置、系统单元或储罐组。	符合
18	各种工艺管道及含可燃液体的污水管道不应沿道路敷设在路面下或路肩上下。	《石油化工企业设计防火标准（2018 年版）》 (GB50160-2008) 7.1.6	工艺管道未沿道路敷设在路面下或路肩上下。	符合
19	可燃气体、液化烃和可燃液体的金属管道除需要采用法兰连接外，均应采用焊接连接。公称直径等于或小于 25mm 的可燃气体、液化烃和可燃液体的金属管道和阀门采用锥管螺纹连接时，除能产生缝隙腐蚀的介质管道外，应在螺纹处采用密封焊。	《石油化工企业设计防火标准（2018 年版）》 (GB50160-2008) 7.2.1	工艺管道除与切断阀等采用法兰连接外，其余均采用焊接。	符合
20	可燃气体、液化烃和可燃液体的管道不得穿过与其无关的建筑物。	《石油化工企业设计防火标准（2018 年版）》 (GB50160-2008) 7.2.2	工艺管道未穿过与其无关的建筑物。	符合
21	可燃气体、液化烃和可燃液体的管道应架空或沿地敷设。必须采用管沟敷设时，应采取防止可燃气体、液化烃和可燃液体在管沟内积聚的措施，并在进、出装置及厂房处密封隔断；管沟内的污水应经水封井排入生产污水管道。	《石油化工企业设计防火标准（2018 年版）》 (GB50160-2008) 7.2.4	工艺管道沿地面和架空铺设，未采用管沟敷设。	符合
22	工艺和公用工程管道共架多层敷设时宜将介质操作温度等于或高于 250℃ 的管道布置在上层，液化烃及腐蚀性介质管道布置在下层；必须布置在下层的介质操作温度等于或高于 250℃ 的管道可布置在外侧，但不应与液化烃管道相邻。	《石油化工企业设计防火标准（2018 年版）》 (GB50160-2008) 7.2.5	采用共架双层铺设，可燃、液化烃管道铺设在下层，氮气管道、压缩空气管道、消防管道铺设在上层。	符合
23	公用工程管道与可燃气体、液化烃和可燃液体的管道或设备连接时应符合下列规定： (1) 连续使用的公用工程管道上应设止	《石油化工企业设计防火标准（2018 年版）》 (GB50160-2008)	氮气、压缩空气管道与储罐连接，管道上设有止回阀和切断阀。	符合

序号	检查内容	检查依据	检查记录	结论
	回阀，并在其根部设切断阀； (2) 在间歇使用的公用工程管道上应设止回阀和一道切断阀或设两道切断阀，并在两切断阀间设检查阀； (3) 仅在设备停用时使用的公用工程管道应设盲板或断开。	7.2.7		
24	甲、乙 A 类设备和管道应有惰性气体置换设施。	《石油化工企业设计防火标准（2018 年版）》 (GB50160-2008) 7.2.9	甲醇储罐配备有氮气密封。	符合
25	容量大于 100m ³ 的储罐应设液位连续测量远传仪表。	《石油化工储运系统罐区设计规范》 (SH/T 3007-2014) 5.4.1	甲醇储罐设置了液位检测系统，液位检测信号远传至控制室。	符合
26	防火堤、防护墙应采用不燃材料建造，且必须密实、闭合、不泄漏。	《储罐区防火堤设计规范》 GB50351-2014) 3.1.2	甲醇储罐防火堤为钢筋混凝土结构，且密实，不泄漏。	符合
27	进出储罐组的各类管线、电缆应从防火堤、防火墙顶部跨越或从地面以下穿过。当必须穿过防火堤、防护墙时，应设置套管，并应采用不燃烧材料严密封闭，或采用固定短管且两端采用软管密封连接的形式。	《储罐区防火堤设计规范》 GB50351-2014) 3.1.4	甲醇储罐区的管线、电缆从防火堤顶部跨越，未穿防火堤。	符合
28	设备和管道应根据其内部物料的火灾危险性和操作条件，设置相应的仪表、自动连锁保护系统或紧急停车措施。	《石油化工企业设计防火标准（2018 年版）》 (GB50160-2008) 5.1.2	采用 DCS 控制系统进行自控，各主要设备、设施设置了温度压力、液位等远传仪表，储罐进口和出口管道上设置了紧急切断阀及连锁系统。	符合
29	在使用或产生甲类气体或甲、乙 A 类液体的工艺装置、系统单元和储运设施区内，应按区域控制和重点控制相结合的原则，设置可燃气体报警系统。	《石油化工企业设计防火标准（2018 年版）》 (GB50160-2008) 5.1.3	甲醇储罐区、装卸区和泵区设置有可燃气体检测报警。	符合
30	禁止使用：油库的内浮顶储罐采用浅盘式或敞口隔舱式内浮顶。 推荐使用：钢制内浮顶和装配式不锈钢全接液内浮顶。	《应急管理部办公厅关于印发〈淘汰落后危险化学品安全生产工艺技术设备目录（第二批）〉的通知》（应急厅〔2024〕86 号）	甲醇储罐浮盘为 S30408（铬镍不锈钢）材质。	符合

F3.2.2 评价单元小结

通过安全检查评价，该仓储装卸和配套公用工程项目 V763 甲醇储罐设施符合《石油化工企业设计防火标准（2018 年版）》（GB50160-2008）和《储罐区防火堤设计规范》GB50351-2014）的要求。甲醇储罐浮盘为 S30408（铬镍不锈钢）

材质，未列入《应急管理部办公厅关于印发〈淘汰落后危险化学品安全生产工艺技术设备目录（第二批）〉的通知》（应急厅〔2024〕86号）目录内。

F3.3 公辅设施单元

F3.3.1 可燃/有毒气体检测报警设施安全检查表

表 F3.3-1 可燃/有毒气体检测报警设施安全检查表

序号	检查内容	检查依据	检查记录	结论
1	进入爆炸性气体环境或有毒气体环境的现场工作人员，应配备便携式可燃气体和(或)有毒气体探测器。进入的环境间时存在爆炸性气体和有毒气体时，便携式可燃气体和有毒气体探测器可采用多传感器类型。	《石油化工可燃气体和有毒气体检测报警设计标准》(GBT 50493-2019) 3.0.7	甲醇主要危险性为火灾，属于类别 1 可燃液体，主要配备可燃气体检测报警器。	符合
2	可燃气体和有毒气体检测报警系统的气体探测器、报警控制单元、现场警报器等供电负荷，应按一级用电负荷中特别重要的负荷考虑，宜采用 UPS 电源装置供电。	《石油化工可燃气体和有毒气体检测报警设计标准》(GB/T 50493-2019) 3.0.9	配备有柴油发电机，设置有 UPS 电源供电。	符合
3	下列可燃气体和(或)有毒气体释放源周围应布置检测点： 1、气体压缩机和液体泵的动密封； 2、液体采样口和气体采样口； 3、液体(气体)排液(水)口和放空口； 4、经常拆卸的法兰和经常操作的阀门组。	《石油化工可燃气体和有毒气体检测报警设计标准》(GB/T 50493-2019) 4.1.3	泵组、装车台均设有气体检测报警仪。	符合
4	当生产设施及储运设施区域内泄漏的可燃气体和有毒气体可能对周边环境安全有影响需要监测时，应沿生产设施及储运设施区域周边按适宜的间隔布置可燃气体探测器或有毒气体探测器，或沿生产设施及储运设施区域周边设置线型气体探测器。	《石油化工可燃气体和有毒气体检测报警设计标准》(GB/T 50493-2019) 4.1.5	储罐区防火堤内设置有可燃气体探测器。	符合
5	液化烃、甲 B、乙 A 类液体等产生可燃气体的液体储罐的防火堤内，应设探测器。可燃气体探测器距其所覆盖范围内的任一释放源的水平距离不宜大于 10m，有毒气体探测器距其所覆盖范围内的任一释放源的水平距离不宜大于 4m。	《石油化工可燃气体和有毒气体检测报警设计标准》(GB/T 50493-2019) 4.3.1	储罐区防火堤内设置有可燃气体探测器，距离与任一释放源的水平距离未大于 10m。	符合
6	汽车装卸站的装卸车鹤位与探测器的水平距离不应大于 10m。	《石油化工可燃气体和有毒气体检测报警设计标准》(GB/T 50493-2019) 4.3.2	汽车装卸站的装卸车鹤位与探测器的水平距离小于 10m。	符合
7	释放源处于露天或敞开式厂房布置的设备区域内，可燃气体探测器距其所覆盖范围内的任一释放源的水平距离不宜大于	《石油化工可燃气体和有毒气体检测报警设计标准》(GB/T 50493-2019) 4.2.1	泵组可燃气体探测器的布置距离小于释放源 10m。	符合

序号	检查内容	检查依据	检查记录	结论
	10m, 有毒气体探测器距其所覆盖范围内的任一释放源的水平距离不宜大于4m。			
8	可燃气体和有毒气体检测报警系统应由可燃气体或有毒气体探测器、现场报警器、报警控制单元等组成。	《石油化工可燃气体和有毒气体检测报警设计标准》(GB/T 50493-2019) 5.1.1	报警系统由可燃气体探测器、现场报警器、报警控制单元组成。	符合
9	可燃气体和有毒气体检测报警系统应按照生产设施及储运设施的装置或单元进行报警分区, 各报警分区应分别设置现场区域报警器。区域报警器的启动信号应采用第二级报警设定值信号。区域报警器的数量宜使在该区域内任何地点的现场人员都能感知到报警。	《石油化工可燃气体和有毒气体检测报警设计标准》(GB/T 50493-2019) 5.3.1	按照储罐类型设置了不同的报警分区。	符合
10	有毒气体探测器宜带一体化的声、光报警器, 可燃气体探测器可带一体化的声、光报警器, 一体化声、光报警器的启动信号应采用第一级报警设定值信号。	《石油化工可燃气体和有毒气体检测报警设计标准》(GB/T 50493-2019) 5.3.3	报警器为一体化的声、光报警器。	符合
11	测量范围应符合下列规定: 1、可燃气体的测量范围应为0~100%LEL; 2、有毒气体的测量范围应为0~300%LEL; 当现有探测器的测量范围不能满足上述要求时, 有毒气体的测量范围为0~30%IDLH; 环境氧气的测量范围可为0~25% V(L); 3、线型可燃气体测量范围为0~5LEL.m。	《石油化工可燃气体和有毒气体检测报警设计标准》(GB/T 50493-2019) 5.3.3	可燃气体的测量范围应为0~100%LEL。	符合
12	探测器应安装在无冲击、无振动、无强电磁场干扰、易于检修的场所, 探测器安装地点与周边工艺管道或设备之间的净空不应小于0.5m。	《石油化工可燃气体和有毒气体检测报警设计标准》(GB/T 50493-2019) 6.1.1	探测器安装地点与周边工艺管道或设备之间的净空不小于0.5m。	符合
13	检测比空气重的可燃气体或有毒气体时, 探测器的安装高度宜距地坪(或楼地板)0.3m~0.6m; 检测比空气轻的可燃气体或有毒气体时, 探测器的安装高度宜在释放源上方2.0m内。检测比空气略重的可燃气体或有毒气体时, 探测器的安装高度宜在释放源下方0.5m~1.0m; 检测比空气略轻的可燃气体或有毒气体时, 探测器的安装高度宜高出释放源0.5m~1.0m。	《石油化工可燃气体和有毒气体检测报警设计标准》(GB/T 50493-2019) 6.1.2	甲醇探测器安装高度未大于0.6m。	符合
14	报警信号应发送至操作人员常驻的控制室、现场控制室等进行报警。	《石油化工可燃气体和有毒气体检测报警设计规范》(GB50493-2009)	甲醇可燃气体探测器信号远传至控制室。	符合

序号	检查内容	检查依据	检查记录	结论
		第 3.0.4 条		
15	设置可燃气体或有毒气体检（探）测器的场所应采用固定式检（探）测器。	《石油化工可燃气体和有毒气体检测报警设计规范》（GB50493-2009） 第 3.0.4 条	可燃气体检测报警器为固定式检测器。	符合

F3.3.2 消防设施安全检查表

表 F3.3-2 消防设施安全检查表

序号	检查内容	检查依据	检查记录	结论
1	石油化工企业应设置与生产、储存、运输的物料和操作条件相适应的消防设施，供专职消防人员和岗位操作人员使用。	《石油化工企业设计防火标准（2018年版）》GB50160-2008） 8.1.1	V763 甲醇储罐依托一期已配备的应急物资和器材，供专职消防人员和岗位操作人员使用。	符合
2	大型石油化工企业的工艺装置区、罐区等，应设独立的稳高压消防给水系统，其压力宜为 0.7~1.2MPa。其他场所采用低压消防给水系统时，其压力应确保灭火时最不利点消火栓的水压不低于 0.15MPa（自地面算起）。消防给水系统不应与循环冷却水系统合并，且不应用于其他用途。	《石油化工企业设计防火标准（2018年版）》GB50160-2008） 8.5.1	V763 甲醇储罐依托一期消防水泵和消防水池、消防泡沫系统。一期消防设施已通过消防验收合格。消防给水系统未用于其他用途。	符合
3	罐区及工艺装置区的消火栓应在其四周道路边设置，消火栓的间距不宜超过 60m。当装置内设有消防道路时，应在道路边设置消火栓。距被保护对象 15m 以内的消火栓不应计算在该保护对象可使用的数量之内。	《石油化工企业设计防火标准（2018年版）》GB50160-2008） 8.5.7	本期 V763 甲醇储罐未新增罐区消火栓，消火栓在一期已完成建设和验收。	符合
4	可能发生可燃液体火灾的场所宜采用低倍数泡沫灭火系统。	《石油化工企业设计防火标准（2018年版）》GB50160-2008） 8.7.1	采用低倍数泡沫灭火系统。	符合
5	下列场所应采用固定式泡沫灭火系统： 1、甲、乙类和闪点等于或小于 90℃ 的丙类可燃液体的固定顶罐及浮盘为易熔材料的内浮顶罐： 1) 单罐容积等于或大于 10000m ³ 的非水溶性可燃液体储罐； 2) 单罐容积等于或大于 500m ³ 的水溶性可燃液体储罐； 2 甲、乙类和闪点等于或小于 90℃ 的丙类可燃液体的浮顶罐及浮盘为非易熔材料的内浮顶罐： 1) 单罐容积等于或大于 50000 m ³ 的非水溶性可燃液体储罐； 2) 单罐容积等于或大于 1000 m ³ 的水溶性可燃液体储罐； 3、移动消防设施不能进行有效保护的	《石油化工企业设计防火标准（2018年版）》GB50160-2008） 8.7.2	V763 甲醇储罐采用固定式泡沫灭火系统。	符合

序号	检查内容	检查依据	检查记录	结论
	可燃液体储罐。			
6	可燃液体地上立式储罐应设固定或移动式消防冷却水系统，其供水范围、供水强度和设置方式应符合表 8.4.5 的规定。	《石油化工企业设计防火标准（2018年版）》GB50160-2008） 8.4.5	甲醇储罐设置有喷淋冷却水。	符合
7	石油化工企业的生产区、公用及辅助生产设施、全厂性重要设施和区域性重要设施的火灾危险场所应设置火灾自动报警系统和火灾电话报警。	《石油化工企业设计防火标准（2018年版）》GB50160-2008） 8.12.1	新罐区设置有火灾自动报警系统和火灾电话报警，V763 甲醇储罐依托原有设施。	符合
8	甲、乙类装置区周围和罐组四周道路边应设置手动火灾报警按钮，其间距不宜大于 100m。	《石油化工企业设计防火标准（2018年版）》GB50160-2008） 8.12.4	新罐区现场设置有手动火灾报警按钮和电话，V763 甲醇储罐依托原有设施。	符合
9	火灾自动报警系统的 220V AC 主电源应优先选择不间断电源（UPS）供电。直流备用电源应采用火灾报警控制器的专用蓄电池，应保证在主电源事故时持续供电时间不少于 8h。	《石油化工企业设计防火标准（2018年版）》GB50160-2008） 8.12.6	火灾自动报警系统配备有 UPS 电源。	符合

F3.3.3 电气设施安全检查表

表 F3.3-3 电气设施安全检查表

序号	检查内容	检查依据	检查记录	结论
1	消防水泵房及其配电室应设消防应急照明，照明可采用蓄电池作备用电源，其连续供电时间不应少于 3h。	《石油化工企业设计防火标准（2018年版）》（GB50160-2008） 9.1.2	消防水泵房和配电室设置有应急照明灯，其连续供电时间不少于 3h。	符合
2	消防配电线路应满足火灾事故时连续供电的需要，其敷设应符合下列规定： （1）不应穿越与其无关的工艺装置、系统单元和储罐组； （2）宜直埋或充砂电缆沟敷设；确需地上敷设时，应采用耐火电缆敷设在专用的电缆桥架内，且不应与可燃液体、气体管道同架敷设。	《石油化工企业设计防火标准（2018年版）》（GB50160-2008） 9.1.3A	未穿越与其无关的工艺装置和储罐组，镀锌钢管穿管敷设，未与可燃液体同架敷设。	符合
3	可燃气体、液化烃、可燃液体的钢罐必须设防雷接地，并应符合下列规定： （1）甲 B、乙类可燃液体地上固定顶罐，当顶板厚度小于 4mm 时，应装设避雷针、线，其保护范围应包括整个储罐； （2）丙类液体储罐可不设避雷针、线，但应设防感应雷接地； （3）浮顶罐及内浮顶罐可不设避雷针、线，但应将浮顶与罐体用两根截面不小于 25mm ² 的软铜线作电气连接； （4）压力储罐不设避雷针、线，但应作接地。	《石油化工企业设计防火标准（2018年版）》（GB50160-2008） 9.2.3	储罐均已作防雷接地，且已通过防雷装置检测合格。	符合
4	可燃液体储罐的温度、液位等测量装置应采用铠装电缆或钢管配线，电缆	《石油化工企业设计防火标准（2018年版）》	采用铠装电缆，部分采用钢管配线。	符合

序号	检查内容	检查依据	检查记录	结论
	外皮或配线钢管与罐体应做电气连接。	(GB50160-2008) 9.2.4		
5	对爆炸、火灾危险场所内可能产生静电危险的设备和管道, 均应采取静电接地措施。	《石油化工企业设计防火标准(2018年版)》 (GB50160-2008) 9.3.1	法兰设有跨接线, 储罐、工艺管道均已接地, 防静电设施已通过防雷检测机构检测合格。	符合
6	可燃气体、液化烃、可燃液体、可燃固体的管道在下列部位应设静电接地设施: (1) 进出装置或设施处; (2) 爆炸危险场所的边界; (3) 管道泵及泵入口永久过滤器、缓冲器等。	《石油化工企业设计防火标准(2018年版)》 (GB50160-2008) 9.3.3	罐区入口、储罐爬梯口设有人体静电消除器。	符合
7	可燃液体、液化烃的装卸栈台和码头的管道、设备、建筑物、构筑物的金属构件和铁路钢轨等(作阴极保护者除外), 均应做电气连接并接地。	《石油化工企业设计防火标准(2018年版)》 (GB50160-2008) 9.3.4	均已作电气连接, 已通过防雷检测机构检测合格。	符合
8	汽车罐车、铁路罐车和装卸栈台应设静电专用接地线。	《石油化工企业设计防火标准(2018年版)》 (GB50160-2008) 9.3.5	汽车罐车卸车站台设有静电专用接地线。	符合

F3.3.4 仪器仪表安全检查表

表 F3.3-4 仪器仪表安全检查表

序号	检查内容	检查依据	检查记录	结论
1	安全仪表系统集成、调试及验收测试, 应符合安全仪表系统规格书及功能逻辑图的技术要求。	《石油化工安全仪表系统设计规范》 (GB50770-2013) 第 3.3.1 条	设置了独立的 SIS 系统, 安全仪表系统的设施满足要求。	符合
2	安全仪表系统调试结果应符合安全仪表系统技术要求。	《石油化工安全仪表系统设计规范》 (GB50770-2013) 第 3.3.2 条	安全仪表系统满足功能要求。	符合
3	维护操作人员应定期培训, 培训内容宜包括安全仪表系统功能, 可预防的过程危险、测量仪表和最终元件, 安全仪表系统的逻辑动作, 安全仪表系统及过程变量的报警、安全仪表系统动作或的处理等。	《石油化工安全仪表系统设计规范》 (GB50770-2013) 第 3.3.4 条	该公司已配备仪表工, 已参加相关部门组织的培训考核, 持证上岗, 可进行仪表的安装、维护。	符合
4	石油化工工厂或装置的安全完整性等级不应高于 SIL3 级。	《石油化工安全仪表系统设计规范》 (GB50770-2013) 第 5.0.5 条	安全仪表等级 SIL1。	符合
5	安全仪表系统应独立于基本过程控制系统, 并应独立完成安全仪表功能。	《石油化工安全仪表系统设计规范》 (GB50770-2013) 第 5.0.8 条	安全仪表系统(SIS)独立于基本控制系统。	符合
6	安全仪表系统应根据国家现行有关防雷标准的规定实施系统防雷	《石油化工安全仪表系统设计规范》	安全仪表系统已做防雷接地, 其设置满足规范要求。	符合

序号	检查内容	检查依据	检查记录	结论
	工作。	(GB50770-2013) 第 5.0.5 条		
7	安全仪表系统交流供电宜采用双回路不间断电源的供电方式。	《石油化工安全仪表系统设计规范》 (GB50770-2013) 第 5.0.16 条	安全仪表系统设置了 UPS 电源。	符合
8	安全仪表系统的接地应采用等电位连接方式。	《石油化工安全仪表系统设计规范》 (GB50770-2013) 第 5.0.17 条	安全仪表系统采用等电位连接方式接地。	符合

F3.3.5 评价单元小结

该仓储装卸和配套公用工程项目 V763 甲醇储罐设置的可燃气体检测报警设施、消防设施、电气设施、仪器仪表等公辅设施符合《石油化工可燃气体和有毒气体检测报警设计标准》(GBT 50493-2019)、《石油化工安全仪表系统设计规范》(GB50770-2013)和《石油化工企业设计防火标准(2018 年版)》(GB50160-2008)的要求。

F3.4 安全验收条件单元

F3.4.1 重大事故隐患排查表

按照《化工和危险化学品生产经营单位重大生产安全事故隐患判定标准(试行)》(安监总管三〔2017〕121号)编制安全检查表进行隐患排查。

表 F3.4-1 重大事故隐患排查表

序号	检查项目及内容	依据标准	检查记录	结论
1	危险化学品生产、经营单位主要负责人和安全生产管理人员未依法经考核合格。	《化工和危险化学品生产经营单位重大生产安全事故隐患判定标准(试行)》	该公司主要负责人、安全管理人员经培训考核合格。	符合
2	特种作业人员未持证上岗。		特种作业人员均持证上岗。	符合
3	涉及“两重点一重大”的生产装置、储存设施外部安全防护距离不符合国家标准要求。		罐区与外部安全防护距离符合要求。	符合
4	涉及重点监管危险化工工艺的装置未实现自动化控制,系统未实现紧急停车功能,装备的自动化控制系统、紧急停车系统未投入使用。		V763 甲醇储罐属于存储设施,不涉及危险化工工艺装置。	符合
5	构成一级、二级重大危险源的危险化学品罐区未实现紧急切断功能;涉及毒性气体、液化气体、剧毒液体的一级、二级重大危险源的危险化学品罐区未配备独立的安全仪表系统。		V763 甲醇储罐进料口管道设置有 SIS 紧急切断阀,进料和出料口管道上设置有 DCS 切断阀,与低低、高高液位监控器联锁。	符合

6	全压力式液化烃储罐未按国家标准设置注水措施。		本期 V763 甲醇储罐不涉及。	/
7	液化烃、液氨、液氯等易燃易爆、有毒有害液化气体的充装未使用万向管道充装系统。		甲醇采用装车鹤管万向节液下装卸。	符合
8	光气、氯气等剧毒气体及硫化氢气体管道穿越除厂区(包括化工园区、工业园区)外的公共区域。		新建罐区不涉及剧毒气体。	/
9	地区架空电力线路穿越生产区且不符合国家标准要求。		无架空电力线跨越新建罐区。	符合
10	在役化工装置未经正规设计且未进行安全设计诊断。		新罐区有正规设计和 HAZOP 分析。	符合
11	使用淘汰落后安全技术工艺、设备目录列出的工艺、设备。		未使用淘汰落后的安全技术工艺、设备目录列出的工艺、设备。	符合
12	涉及可燃和有毒有害气体泄漏的场所未按国家标准设置检测报警装置,爆炸危险场所未按国家标准安装使用防爆电气设备。		新罐区均使用防爆电气,罐区内设置有气体检测报警器。	符合
13	控制室或机柜间面向具有火灾、爆炸危险性装置一侧不满足国家标准关于防火防爆的要求。		消防值班室(控制室)与储罐区的距离符合设计要求。	符合
14	化工生产装置未按国家标准要求设置双重电源供电,自动化控制系统未设置不间断电源。		本期 V763 甲醇储罐不涉及化工生产装置。	/
15	安全阀、爆破片等安全附件未正常投用。		甲醇储罐为内浮顶储罐,常温和常压存储,不涉及安全阀和爆破片。	符合
16	未建立与岗位相匹配的全员安全生产责任制或者未制定实施生产安全事故隐患排查治理制度。		已建立健全安全责任制和隐患排查治理制度。	符合
17	未制定操作规程和工艺控制指标。		制定有工艺操作规程。	符合
18	未按照国家标准制定动火、进入受限空间等特殊作业管理制度,或者制度未有效执行。		制定有动火、进入受限空间等特殊作业管理制度,并按照制度有效执行。	符合
19	新开发的危险化学品生产工艺未经小试、中试、工业化试验直接进行工业化生产;国内首次使用的化工工艺未经过省级人民政府有关部门组织的安全可靠性论证;新建装置未制定试生产方案投料开车;精细化工企业未按规范性文件要求开展反应安全风险评估。		不涉及	/
20	未按国家标准分区分类储存危险化学品,超量、超品种储存危险化学品,相互禁配物质混放混存。		储罐容积和数量与设计相符。	符合

F3.4.2 安全验收条件符合性单元

依据《危险化学品生产建设项目安全风险防控指南(试行)》(应急〔2022〕52号)编制安全检查表进行评价。

表 F3.4-2 安全验收条件符合性检查表

序号	检查项目及内容	依据标准	检查记录	结论
1	试生产各项控制指标达到要求，安全设施有效运行，并已编制试生产总结报告； 说明试生产期间是否发生事故、采取的防范措施以及整改情况。	《危险化学品生产建设项目安全风险防控指南（试行）》（应急〔2022〕52号）	已编制了试生产总结报告，试生产期间未发生事故。	符合
2	消防设施取得消防验收意见书。		已取得消防验收意见书。	符合
3	安全设施设计专篇、投资概算中确定的安全设施已按设计建成投用。		已按照安全设施设计专篇投资概算中确定的安全设施进行了建设并投用。	符合
4	防雷装置已完成竣工验收，取得防雷防静电检测意见书。		防雷设施和装置已通过消防检测合格，取得了检测报告。	符合
5	防爆电气的选型、安装应符合有关标准要求，并应经有资质的检测机构检测合格，取得防爆合格证。		防爆电气的选型、安装符合有关标准要求，有防爆合格证。	符合
6	锅炉、压力容器、压力管道、电梯、起重机械、厂内专用机动车辆等特种设备按照相关安全技术规范要求办理使用登记，安全附件如安全阀、压力表等经有资质的部门检测检验合格。		V763 甲醇储罐属于内浮顶储罐，常压存储，不属于压力容器。	/
7	组织机构已健全，设置了安全生产管理机构和配备专职安全生产管理人员。		成立了安全生产委员会，设置了安环科，配备了专职安全生产管理人员。	符合
8	各项生产管理制度、责任制、操作规程已建立清单并颁布实施。		各项生产管理制度、责任制、操作规程已建立健全，并发布实施。	符合
9	特种作业人员、特种设备操作人员、注册安全工程师已持证上岗，主管生产、设备、工艺、安全等方面负责人的专业、学历及经验方面符合性证明材料，从业人员安全教育、培训合格的证明材料。		根据本报告 2.6.2 章节，本项目的人员资质符合要求。	符合
10	为从业者提供符合国家标准、行业标准的劳动防护用品，并监督、教育从业人员按使用规则佩戴使用。		已根据规定发放了劳动防护用品、装备。	符合
11	为从业人员缴纳工伤保险的证明材料，属于国家规定的高危行业、领域的项目企业投保安全生产责任保险的证明材料。		已购买了工伤保险，提供了缴费凭证。	符合
12	已编制完成建设项目安全设施施工、监理情况报告；提供建设项目施工、监理单位资质证书。		已编制完成了建设项目安全设施施工、监理情况报告；提供建设项目施工、监理单位资质证书。	符合
13	完成重大危险源安全监测监控有关数		重大危险源已备案，并接入危险	符合

序号	检查项目及内容	依据标准	检查记录	结论
	据接入危险化学品安全生产风险监测预警系统，提交危险化学品重大危险源备案证明文件。		化学品安全生产风险监测预警系统。	
14	完成化学品登记和应急预案备案。		已编制了应急预案，并已评审和备案。已取得了危险化学品登记证。	符合

该项目符合《危险化学品生产建设项目安全风险防控指南（试行）》（应急〔2022〕52号）的要求。

F3.4.3 评价单元小结

（1）对该新建仓储装卸和配套公用工程项目危险化学品重大危险的管理进行检查，重大危险源安全管理、视频监控等符合《危险化学品重大危险源监督管理暂行规定》（2011年8月5日国家安全监管总局令第40号公布，根据2015年5月27日国家安全监管总局令第79号修正）、《应急管理部办公厅关于印发危险化学品企业重大危险源安全包保责任制办法（试行）的通知》（应急厅〔2021〕12号）、《危险化学品重大危险源罐区现场安全监控装备设置规范》（AQ3036-2010）和《危险化学品重大危险源安全监控通用技术规范》（AQ3035-2010）的要求。

（2）该建设项目涉及的重点监管的危险化学品的安全设施及设备符合《国家安全监管总局办公厅关于印发首批重点监管的危险化学品安全措施和应急处置原则的通知》（安监总厅管三〔2011〕142号）、《国家安全监管总局关于公布首批重点监管的危险化学品名录的通知》（安监总管三〔2011〕95号）等文件的要求。建议在三氯甲烷罐组区设置三氯甲烷气体检测报警器，信号应上传至DCS系统。

（3）依据《化工和危险化学品生产经营单位重大生产安全事故隐患判定标准（试行）》（安监总管三〔2017〕121号）和《危险化学品企业安全风险隐患排查治理导则的通知》（应急〔2019〕78号），未发现该建设项目存在重大隐患和列入《危险化学品企业安全风险隐患排查治理导则》的项目。

（4）依据《危险化学品生产建设项目安全风险防控指南（试行）》（应急〔2022〕52号），该建设项目符合安全验收条件。

F3.5 安全管理单元

F3.5.1 安全管理单元安全检查表

依据国家有关安全法律法规、部门规章对新建储罐区的安全管理进行检查，检查内容、检查情况见表F3.5-1。

表 F3.5-1 安全管理单元安全检查表

序号	检查内容	检查依据	检查记录	检查结果
1	生产经营单位必须遵守本法和其他有关安全生产的法律、法规，加强安全生产管理，建立健全全员安全生产责任制和安全生产规章制度，加大对安全生产资金、物资、技术、人员的投入保障力度，改善安全生产条件，加强安全生产标准化、信息化建设，构建安全风险分级管控和隐患排查治理双重预防机制，健全风险防范化解机制，提高安全生产水平，确保安全生产。	《中华人民共和国安全生产法》（主席令八十八号）第四条	该公司已制定了重大危险源安全管理办法，安全管理制度、职责、操作规程齐全。开展了安全生产标准化建设，安全风险分级管控和隐患排查治理双重预防机制正逐步落实。	部分符合
2	生产经营单位应当具备的安全生产条件所必需的资金投入，由生产经营单位的决策机构、主要负责人或者个人经营的投资人予以保证，并对由于安全生产所必需的资金投入不足导致的后果承担责任。	《中华人民共和国安全生产法》（主席令八十八号）第二十三条	本次 V763 甲醇储罐已按照设计的安全设施建设，安全生产投入有保障措施。	符合
3	矿山、金属冶炼、建筑施工、运输单位和危险物品的生产、经营、储存、装卸单位，应当设置安全生产管理机构或者配备专职安全生产管理人员。前款规定以外的其他生产经营单位，从业人员超过一百人的，应当设置安全生产管理机构或者配备专职安全生产管理人员；从业人员在一百人以下的，应当配备专职或者兼职的安全生产管理人员。	《中华人民共和国安全生产法》（主席令八十八号）第二十四条	设置有安全生产委员会领导机构，设安环科作为日常安全管理机构，配备有注册安全工程师和取得培训合格证的专职安全员。	符合
4	生产经营单位的主要负责人和安全生产管理人员必须具备与本单位所从事的生产经营活动相应的安全生产知识和管理能力。	《中华人民共和国安全生产法》（主席令八十八号）第二十七条	该公司的主要负责人、安全管理人员经过相关培训，持有效资格证书上岗。	符合
5	生产经营单位新建、改建、扩建工程项目（以下统称建设项目）的安全设施，必须与主体工程同时设计、同时施工、同时投入生产和使用。安全设施投资应当纳入建设项目概算。	《中华人民共和国安全生产法》（主席令八十八号）第三十一条	该公司仓储装卸和配套公用工程项目新建项目有选址意见书、安全预评价和安全设施设计，并已取得属地应急管理局的批复。	符合
6	生产经营单位不得关闭、破坏直接关系生产安全的监控、报警、防护、救生设备、设施，或者篡改、隐瞒、销毁其相	《中华人民共和国安全生产法》（主席令八十八号）第	现场检查期间，各安全设施、联锁装置、报警设施、DSC 控制系统、SIS 安全	符合

	关数据、信息。	三十三条	仪表、GDS 系统运行正常，未发现关闭、破坏等行为。	
7	生产经营单位应当在有较大危险因素的生产经营场所和有关设施、设备上，设置明显的安全警示标志。	《中华人民共和国安全生产法》（主席令八十八号）第三十七条	安全警示标志齐全。	符合
8	生产经营单位对重大危险源应当登记建档，进行定期检测、评估、监控，并制定应急预案，告知从业人员和相关人员在紧急情况下应当采取的应急措施。	《中华人民共和国安全生产法》（主席令八十八号）第四十条	重大危险源已备案，对相关从业人员进行了告知。	符合
9	生产经营单位应当建立安全风险分级管控制度，按照安全风险分级采取相应的管控措施。	《中华人民共和国安全生产法》（主席令八十八号）第四十一条	该公司安全风险均采取分级管控措施。	符合
10	生产经营单位必须为从业人员提供符合国家标准或者行业标准的劳动防护用品，并监督、教育从业人员按照使用规则佩戴、使用。	《中华人民共和国安全生产法》（主席令八十八号）第四十五条	依据（GB 39800.2-2020）等标准规范配备了相关的劳动防护用品，如护目镜、过滤式防毒口罩、工作服、安全帽等。	符合
11	生产经营单位的安全生产管理人员应当根据本单位的生产经营特点，对安全生产状况进行经常性检查；对检查中发现的安全问题，应当立即处理；不能处理的，应当及时报告本单位有关负责人，有关负责人应当及时处理。检查及处理情况应当如实记录在案。	《中华人民共和国安全生产法》（主席令八十八号）第四十六条	该公司建立有安全检查和隐患治理制度，对发现的问题及时处理，并建立有台账。	符合
12	生产经营单位必须依法参加工伤保险，为从业人员缴纳保险费。 国家鼓励生产经营单位投保安全生产责任保险；属于国家规定的高危行业、领域的生产经营单位，应当投保安全生产责任保险。具体范围和实施办法由国务院应急管理部门会同国务院财政部门、国务院保险监督管理机构和相关行业主管部门制定。	《中华人民共和国安全生产法》（主席令八十八号）第五十一条	建设单位已为企业职工购买了工伤保险，同时购买了安全生产责任保险。	符合
13	危险物品的生产、经营、储存单位以及矿山、金属冶炼、城市轨道交通运营、建筑施工等单位应当建立应急救援组织；生产经营规模较小的，可以不建立应急救援组织，但应当指定兼职的应急救援人员。 危险物品的生产、经营、储存、运输单位以及矿山、金属冶炼、城市轨道交通运营、建筑施工等单位应当配备必要的应急救援器材、设备和物资，并进行经常性维护、保养，保证正常运转。	《中华人民共和国安全生产法》（主席令八十八号）第八十二条	新建罐区设置有应急物资储备室，应急物资基本齐全，有专人负责检查和维护。本期 V763 甲醇储罐依托原有设施。	符合
14	生产经营单位应当制定本单位的安全生产事故应急救援预案，与所在地县级以上地方人民政府组织制定的生产安全事故应急救援预案相衔接，并定期组织	《中华人民共和国安全生产法》（主席令八十八号）第八十一条	编制了事故应急预案，应急预案已通过专家组审查，于 2021 年 8 月 31 日颁布执行，于 2021 年 9	符合

	演练。		月 28 日取得了田东县应急管理局出具的应急预案备案登记表, 编号: 东应急管危化备 202120 号。	
15	危险物品的生产、经营、储存单位以及矿山、金属冶炼、城市轨道交通运营、建筑施工单位应当建立应急救援组织; 生产经营规模较小的, 可以不建立应急救援组织, 但应当指定兼职的应急救援人员。	《中华人民共和国安全生产法》(主席令八十八号) 第八十二条	该公司已设置了兼职消防队及应急救援队伍, 主要依托园区消防站。	符合
16	危险物品的生产、经营、储存、运输单位以及矿山、金属冶炼、城市轨道交通运营、建筑施工单位应当配备必要的应急救援器材、设备和物资, 并进行经常性维护、保养, 保证正常运转。	《中华人民共和国安全生产法》(主席令八十八号) 第八十二条	新建储罐区设置有应急物资器材室, 配备有应急物资、器材和装备。	符合
17	生产经营单位应当加强生产安全事故应急工作, 建立、健全生产安全事故应急工作责任制, 其主要负责人对本单位的生产安全事故应急工作全面负责。	《中华人民共和国生产安全事故应急条例》(中华人民共和国国务院令 708 号, 2019 年 4 月 1 日起施行) 第四条	广西田东锦亿科技有限公司根据其实际生产情况制定了 ESH 检查和隐患整改管理办法, 应急管理办法、应急救援物资管理办法、事故、事件管理办法等。	符合
18	生产经营单位应当针对本单位可能发生的生产安全事故的特点和危害, 进行风险辨识和评估, 制定相应的生产安全事故应急救援预案, 并向本单位从业人员公布。	《中华人民共和国生产安全事故应急条例》(中华人民共和国国务院令 708 号, 2019 年 4 月 1 日起施行) 第五条	该公司在编制生产安全事故应急救援预案之前已对可能发生的生产安全事故的特点和危害进行了风险辨识和评估。编制的应急预案向从业人员公布。	符合
19	易燃易爆物品、危险化学品等危险物品的生产、经营、储存、运输单位, 矿山、金属冶炼、城市轨道交通运营、建筑施工单位等人员密集场所经营单位, 应当建立应急救援队伍; 其中, 小型企业或者微型企业等规模较小的生产经营单位, 可以不建立应急救援队伍, 但应当指定兼职的应急救援人员, 并且可以与邻近的应急救援队伍签订应急救援协议。	《中华人民共和国生产安全事故应急条例》(中华人民共和国国务院令 708 号, 2019 年 4 月 1 日起施行) 第十条	该公司已成立了应急救援队伍, 组建了兼职应急救援人员, 另外, 该公司还可依托园区消防站实施救援。	符合
20	矿山、金属冶炼、建筑施工企业和易燃易爆物品、危险化学品的生产、经营(带储存设施的, 下同)、储存企业, 以及使用危险化学品达到国家规定数量的化工企业、烟花爆竹生产、批发经营企业和中型规模以上的其他生产经营单位, 应当对本单位编制的应急预案进行评审, 并形成书面评审纪要。	《生产安全事故应急预案管理办法》(应急管理部 2 号令) 第二十一条	该公司编制了生产安全事故应急预案(内含重大危险源应急预案、现场处置方案), 此预案已组织专家评审, 并报当地应急管理部门备案。	符合
21	新建、改建、扩建生产、储存危险化学品的建设项目(以下简称建设项目), 应当由安监部门进行安全条件审查。	《危险化学品安全管理条例》(国务院令 591 号, 第	该建设项目的安全条件已由百色市应急管理局组织审查通过。	符合

		645 号第二次修订)第十二条		
22	危险化学品生产企业应当提供与其生产的危险化学品相符的化学品安全技术说明书,并在危险化学品包装(包括外包装件)上粘贴或者拴挂与包装内危险化学品相符的化学品安全标签。化学品安全技术说明书和化学品安全标签所载明的内容应当符合国家标准的要求。	《危险化学品安全管理条例》(国务院令 591 号,第 645 号第二次修订)第十五条	该公司已编制了符合国家标准的技术说明书和化学品安全标签。	符合
23	生产、储存危险化学品的单位,应当根据其生产、储存的危险化学品的种类和危险特性,在作业场所设置相应的监测、监控、通风、防晒、调温、防火、灭火、防爆、泄压、防毒、中和、防潮、防雷、防静电、防腐、防泄漏以及防护围堤或者隔离操作等安全设施、设备,并按照国家标准、行业标准或者国家有关规定对安全设施、设备进行经常性维护、保养,保证安全设施、设备的正常使用。	《危险化学品安全管理条例》(国务院令 591 号,第 645 号第二次修订)第二十条	新建储罐区监测、监控、防火、灭火、防爆、防毒、防雷、防静电、防腐、防泄漏、防火堤等安全设施符合国家标准、行业标准或者国家有关规定,并定期检查和维修。	符合
24	生产、储存危险化学品的单位,应当在其作业场所和安全设施、设备上设置明显的安全警示标志。	《危险化学品安全管理条例》(国务院令 591 号,第 645 号第二次修订)第二十条	储罐区安全警示标志齐全,清晰、醒目。	符合
25	生产、储存危险化学品的单位,应当在其作业场所设置通信、报警装置,并保证处于适用状态。	《危险化学品安全管理条例》(国务院令 591 号,第 645 号第二次修订)第二十一条	罐区的通信、报警装置等设施齐全,完好,运行正常。	符合
26	建设项目未经安全审查和安全设施竣工验收的,不得开工建设或者投入生产(使用)。	《危险化学品建设项目安全监督管理办法》(原国家安全生产监督管理总局令 45 号公布,第 79 号修订)第三条	该新建项目已由百色市应急管理局组织专家审查,取得了安全条件审查意见书。	符合
27	涉及重点监管危险化工工艺、重点监管危险化学品或者危险化学品重大危险源的建设项目,应当由具有石油化工医药行业相应资质的设计单位设计。	《危险化学品建设项目安全监督管理办法》(原国家安全生产监督管理总局令 45 号公布,第 79 号修订)第七条	该建设项目由浙江天成工程设计有限公司进行设计,具有石油化工医药行业相应资质。	符合
28	建设单位应当在建设项目初步设计完成后、详细设计开始前,向出具建设项目安全条件审查意见书的安全生产监督管理部门申请建设项目安全设施设计审查,提交下列文件、资料,并对其真实性负责:	《危险化学品建设项目安全监督管理办法》(原国家安全生产监督管理总局令 45 号公布,第 79 号修订)第十	该建设项目已取得了百色市应急管理局出具的安全设施设计审查意见书。	符合

	<p>(一) 建设项目安全设施设计审查申请书及文件;</p> <p>(二) 设计单位的设计资质证明文件(复印件);</p> <p>(三) 建设项目安全设施设计专篇。</p>	七条		
29	<p>建设项目安全设施施工完成后, 施工单位应当编制建设项目安全设施施工情况报告。建设项目安全设施施工情况报告应当包括下列内容:</p> <p>(一) 施工单位的基本情况, 包括施工单位以往所承担的建设项目施工情况;</p> <p>(二) 施工单位的资质情况(提供相关资质证明材料复印件);</p> <p>(三) 施工依据和执行的有关法律、法规、规章和国家标准、行业标准;</p> <p>(四) 施工质量控制情况;</p> <p>(五) 施工变更情况, 包括建设项目在施工和试生产期间有关安全生产的设施改动情况。</p>	《危险化学品建设项目安全监督管理办法》(原国家安全生产监督管理总局令第 45 号公布, 第 79 号修订)第二十四条	该建设项目安全设施施工完成后, 由施工单位编制了安全设施施工情况报告, 报告内容齐全, 符合规定。	符合
30	危险化学品单位应当建立完善重大危险源安全管理规章制度和安全操作规程, 并采取有效措施保证其得到执行。	《危险化学品重大危险源监督管理暂行规定》(原安监局 40 号令公布, 第 79 号修订)第十二条	该公司已制定了重大危险源安全管理办法; 涉及的重大危险源区域的安全操作规程并定期修订。	符合
31	危险化学品单位应当按照国家有关规定, 定期对重大危险源的安全设施和安全监测监控系统进行检测、检验, 并进行经常性维护、保养, 保证重大危险源的安全设施和安全监测监控系统有效、可靠运行。维护、保养、检测应当作好记录, 并由有关人员签字。	《危险化学品重大危险源监督管理暂行规定》(原安监局 40 号令公布, 第 79 号修订)第十五条	甲醇储罐的液位、温度和压力、阻火呼吸器、紧急泄压人孔、切断阀等安全设施齐全, 运行正常。可燃气体报警器定期检验, 结论为合格。	符合
32	危险化学品单位应当对重大危险源的管理和操作岗位人员进行安全操作技能培训, 使其了解重大危险源的危险特性, 熟悉重大危险源安全管理规章制度和安全操作规程, 掌握本岗位的安全操作技能和应急措施。	《危险化学品重大危险源监督管理暂行规定》(原安监局 40 号令公布, 第 79 号修订)第十七条	该公司已经对危险源管理和操作岗位人员进行了相关的安全教育培训, 并制定了相应的安全管理制度和安全操作规程。	符合
33	<p>危险化学品单位应当依法制定重大危险源事故应急预案, 建立应急救援组织或者配备应急救援人员, 配备必要的防护装备及应急救援器材、设备、物资, 并保障其完好和方便使用; 配合地方人民政府安全生产监督管理部门制定所在地区涉及本单位的危险化学品事故应急预案。</p> <p>对存在吸入性有毒、有害气体的重大危险源, 危险化学品单位应当配备便携式浓度检测设备、空气呼吸器、化学防护服、堵漏器材等应急器材和设备; 涉及剧毒气体的重大危险源, 还应当配备两</p>	《危险化学品重大危险源监督管理暂行规定》(原安监局 40 号令公布, 第 79 号修订)第二十条	该公司已制定了生产安全事故应急预案, 内含重大事故专项应急预案、现场处置方案, 建立应急救援组织, 配备了应急救援人员, 配备了相应的应急物资、救援器材。	符合

	套以上（含本数）气密型化学防护服；涉及易燃易爆气体或者易燃液体蒸气的重大危险源，还应当配备一定数量的便携式可燃气体检测设备。			
34	危险化学品单位应当制定重大危险源事故应急预案演练计划，并按照下列要求进行事故应急预案演练： （一）对重大危险源专项应急预案，每年至少进行一次； （二）对重大危险源现场处置方案，每半年至少进行一次。 应急预案演练结束后，危险化学品单位应当对应急预案演练效果进行评估，撰写应急预案演练评估报告，分析存在的问题，对应急预案提出修订意见，并及时修订完善。	《危险化学品重大危险源监督管理暂行规定》（原安监总局 40 号令公布，第 79 号修订）第二十一条	该公司定期开展事故应急演练，有相关演练记录和照片。	符合
35	危险化学品单位应当对辨识确认的重大危险源及时、逐项进行登记建档。重大危险源档案应当包括下列文件、资料： （一）辨识、分级记录； （二）重大危险源基本特征表； （三）涉及的所有化学品安全技术说明书； （四）区域位置图、平面布置图、工艺流程图和主要设备一览表； （五）重大危险源安全管理规章制度及安全操作规程； （六）安全监测监控系统、措施说明、检测、检验结果； （七）重大危险源事故应急预案、评审意见、演练计划和评估报告； （八）安全评估报告或者安全评价报告； （九）重大危险源关键装置、重点部位的责任人、责任机构名称； （十）重大危险源场所安全警示标志的设置情况； （十一）其他文件、资料。	《危险化学品重大危险源监督管理暂行规定》（原安监总局 40 号令公布，第 79 号修订）第二十二条	该公司已对辨识确认的重大危险源按照规定进行了登记建档。	符合
36	加强重大危险源管理。企业要按有关标准辨识重大危险源，建立健全重大危险源管理制度，落实重大危险源管理职责，制定重大危险源安全管理与监控方案，监理重大危险源安全管理档案，按照有关规定做好重大危险源备案工作。	《关于危险化学品企业贯彻落实〈国务院关于进一步加强企业安全生产工作的通知〉的实施意见》（安监总管三〔2010〕186 号）第 13 条	该公司已制定了重大危险源管理规定，建立了重大危险源安全管理与监控档案。	符合
37	危险化学品企业应当明确本企业每一处重大危险源的主要负责人、技术负责人和操作负责人，从总体管理、技术管理、操作管理三个层面对重大危险源实	《应急管理部办公厅关于印发危险化学品企业重大危险源安全包保责任制	明确了主要负责人、技术负责人和操作负责人。	符合

	行安全包保。	办法（试行）的通知》（应急厅〔2021〕12号）第三条		
38	重大危险源的主要负责人，对所包保的重大危险源负有下列安全职责：（一）组织建立重大危险源安全包保责任制并指定对重大危险源负有安全包保责任的技术负责人、操作负责人；（二）组织制定重大危险源安全生产规章制度和操作规程，并采取有效措施保证其得到执行；（三）组织对重大危险源的管理和操作岗位人员进行安全技能培训；（四）保证重大危险源安全生产所必需的安全投入；（五）督促、检查重大危险源安全生产工作；（六）组织制定并实施重大危险源生产安全事故应急救援预案；（七）组织通过危险化学品登记信息管理系统填报重大危险源有关信息，保证重大危险源安全监测监控有关数据接入危险化学品安全风险监测预警系统。	《应急管理部办公厅关于印发危险化学品企业重大危险源安全包保责任制办法（试行）的通知》（应急厅〔2021〕12号）第四条	（一）明确了技术负责人、操作负责人；（二）有管理制度和操作规程；（三）已经过培训；（四）能保障安全投入；（五）经常检查安全工作；（六）已组织应急预案；（七）相关信息已录入系统。	符合
39	重大危险源的技术负责人，对所包保的重大危险源负有下列安全职责：（一）组织实施重大危险源安全监测监控体系建设，完善控制措施，保证安全监测监控系统符合国家标准或者行业标准的规定；（二）组织定期对安全设施和监测监控系统进行检测、检验，并进行经常性维护、保养，保证有效、可靠运行；（三）对于超过个人和社会可容许风险值限值标准的重大危险源，组织采取相应的降低风险措施，直至风险满足可容许风险标准要求；（四）组织审查涉及重大危险源的外来施工单位及人员的相关资质、安全管理等情况，审查涉及重大危险源的变更管理；（五）每季度至少组织对重大危险源进行一次针对性安全风险隐患排查，重大活动、重点时段和节假日前必须进行重大危险源安全风险隐患排查，制定管控措施和治理方案并监督落实；（六）组织演练重大危险源专项应急预案和现场处置方案。	《应急管理部办公厅关于印发危险化学品企业重大危险源安全包保责任制办法（试行）的通知》（应急厅〔2021〕12号）第五条	（一）建立有DCS和SIS、可燃气体监测、消防系统；（二）定期对安全设施和监测监控系统进行检测、检验，保证有效、可靠运行；（三）未超过个人和社会可容许风险值限值；（四）组织审查了涉及重大危险源的外来施工单位及人员的相关资质、安全管理等情况；（五）定期组织对重大危险源进行安全风险隐患排查；（六）按照规定组织演练。	部分符合
40	重大危险源的操作负责人，对所包保的重大危险源负有下列安全职责：（一）负责督促检查各岗位严格执行重大危险源安全生产规章制度和操作规程；（二）对涉及重大危险源的特殊作业、检维修作业等进行监督检查，督促落实作业安全管控措施；（三）每周至少组织一次重大危险源安全风险隐患排查；	《应急管理部办公厅关于印发危险化学品企业重大危险源安全包保责任制办法（试行）的通知》（应急厅〔2021〕12号）第六条	（一）严格执行重大危险源安全生产规章制度和操作规程；（二）对涉及重大危险源的特殊作业、检维修作业等进行监督检查，督促落实作业安全管控措施；（三）经常组织重大危险源安全风险	符合

	(四)及时采取措施消除重大危险源事故隐患。		隐患排查;(四)对发现的问题及时处理。	
41	危险化学品企业应当在重大危险源安全警示标志位置设立公示牌,写明重大危险源的主要负责人、技术负责人、操作负责人姓名、对应的安全包保职责及联系方式,接受员工监督。	《应急管理部办公厅关于印发危险化学品企业重大危险源安全包保责任制办法(试行)的通知》(应急厅(2021)12号)第七条	设置有公示牌。	符合
42	向社会承诺公告重大危险源安全风险管控情况,在安全承诺公告牌企业承诺内容中增加落实重大危险源安全包保责任的相关内容。	《应急管理部办公厅关于印发危险化学品企业重大危险源安全包保责任制办法(试行)的通知》(应急厅(2021)12号)第八条	公告牌中有相关职责。	符合
43	危险化学品企业应当建立重大危险源主要负责人、技术负责人、操作负责人的安全包保履职记录,做到可查询、可追溯,企业的安全管理机构应当对包保责任人履职情况进行评估,纳入企业安全生产责任制考核与绩效管理。	《应急管理部办公厅关于印发危险化学品企业重大危险源安全包保责任制办法(试行)的通知》(应急厅(2021)12号)第九条	有主要负责人、技术负责人和操作负责人的安全包保履职记录。	符合

F3.5.2 评价单元小结

(1) 该公司主要负责人谢杰已取得化学工程专业中级工程师职称,资格认定时间为2023年12月;安委会副主任陈彦为化学工程专业,毕业于浙江工学院浙西分校,大专学历;生产副总刘水长为化学工程与工艺专业,大学本科学历;生产总工兼机动科科长张科为精细化工工艺专业,大专学历;安环科科长黄尚陆为机电一体化专业,大专学历,同时具有中级注册安全工程师;201车间主任李胜为材料工程技术专业,大专学历;202车间主任廖振朝为化学工程与工艺专业,大专学历。主要负责人、分管生产、安全、设备、技术的主要人员的学历、专业符合要求。

(2) 建设单位成立了安全生产委员会及三级安全管理机构、安环科,并任命了专、兼职安全员。同时,配置了2名注册安全工程师黄汉伟、黄尚陆(化工安全)从事安全管理工作,安全生产委员会主任为公司负责人谢杰。该公司根据该公司的实际情况制定了安全生产责任制、安全生产管理制度及安全操作规程,内容符合企业实际和能满足安全管理需求。

(3) 建设单位的主要负责人（法定代表人）和安全管理员已取得安全生产管理人员考核合格证。危化品操作人员、压力容器操作工、压力管道巡检工、电工、自动化仪表工、防爆电气作业人员等特种作业人员已经相关部门培训，持证上岗。对其他从业人员定期开展安全教育培训。

(4) 该建设单位建立了新入厂人员三级教育登记表、个人劳保用品管理台账、交接班记录、罐区巡检记录、公司级安全隐患检查整改通知；车间级安全、环保、消防、职业健康隐患检查通知；班组级安全检查台账等。该公司针对特殊作业方面还建立了动火作业许可证；高处作业许可证；断路作业许可证；吊装作业许可证；管线打开及盲板抽堵作业许可证等。

(5) 建设单位根据《应急管理部办公厅关于印发危险化学品企业重大危险源安全包保责任制办法（试行）的通知》（应急厅〔2021〕12号）的文件要求，制定了《重大危险源安全包保管理办法（一版）》（锦亿安〔2021〕6号），文件中明确了重大危险源的主要负责人、重大危险源的技术负责人、重大危险源的操作负责人的相关安全职责。新建罐区在醒目位置设置有重大危险源安全包保责任标识牌。

(6) 建设单位建立了应急救援队伍，设应急救援队和工艺处置队两大队伍，其中工艺处置队人员共计65人，应急救援队人员共计19人。以文件形式颁布并实施了《应急救援队管理办法（二版）》，发布日期为2021年5月27日。

(7) 建设单位编制了《广西田东锦亿科技有限公司仓储及装卸生产经营生产安全事故应急预案》，预案内容包括《生产安全事故综合应急预案》、《火灾、爆炸事故专项应急预案》、《危险化学品泄漏事故专项应急预案》、《危险化学品重大危险源事故专项应急预案》、《生产安全事故现场处置方案》。应急预案已通过专家组审查，取得了田东县应急管理局出具的应急预案备案登记表。同时，建设单位根据应急预案配备了相关应急救援物资、装置和器材，定期组织应急演练。

(8) 建设单位为员工购买了工伤保险，为从业人员配备了劳动防护用品，

已配备的劳动防护用品及其选择符合《用人单位劳动防护用品管理规范》（安监总厅安健〔2018〕3号）、《个体防护装备配备规范 第2部分：石油、化工、天然气》（GB 39800.2-2020）、《化工企业劳动防护用品选用及配备》（AQT3048-2013）等部门规章、标准规范的要求。

（9）该建设项目取得了百色市应急管理局出具的安全条件审查意见书和安全设施设计审查意见书，安全评价单位、安全设施设计单位、施工单位和监理单位均具有相关资质，施工和监理资料完善，项目建设符合《危险化学品建设项目安全监督管理办法》（国家安全生产监督管理总局令第45号公布，第79号修订）的要求。

（10）建设单位的安全管理符合《中华人民共和国安全生产法（2021年修订）》（中华人民共和国主席令第八十八号修订）、《中华人民共和国生产安全事故应急条例》（中华人民共和国国务院令第708号）、《危险化学品安全管理条例》（国务院令第591号，第645号第二次修订）、《危险化学品重大危险源监督管理暂行规定》（原国家安全监管总局令第40号公布，第79号修正）等国家有关安全法律法规、部门规章的要求。

F4 安全设施设计专篇落实情况

F4.1 安全检查表

表 F4.1-1 《安全设施设计专篇》落实情况检查表

序号	检查内容	检查依据	检查记录	检查结果
1	一氯甲烷储罐采用全压力式罐，甲醇、二氯甲烷、三氯甲烷储罐采用内浮顶罐，柴油储罐采用固定顶罐。	《安全设施设计专篇》4.1 工艺系统	甲醇储罐采用内浮顶罐。	符合
2	物料输送泵均采用屏蔽泵。物料采用管道密闭输送，金属管道除必须用法兰连接外，其余均为焊接。	《安全设施设计专篇》4.1 工艺系统	物料采用管道密闭输送，金属管道除必须用法兰连接外，其余均为焊接。	符合
3	甲醇罐组（罐组三）设置防火堤，防火堤内有效容积大于最大储罐的容积（10000m ³ ）；防火堤高 2.2m，有效高度为 2m；储罐间距为 12m > 0.4D（设备直径为 28m），储罐至防火堤间距为 9.5m > 1/2H（储罐高度为 18m）；罐区配套的泵区四周设置 0.15m 高的围堤。甲醇采用鹤管卸车。	《安全设施设计专篇》4.1 工艺系统	根据施工图纸和测量，甲醇罐组防火堤高度 2.2m，储罐与防火堤间距 9.6m，泵组四周设 0.15m 高围堰，甲醇采用鹤管卸车，与设计一致。	符合
4	储罐区内管道穿越防火堤、隔堤处采用不燃烧材料严密封闭；防火堤内雨水沟穿堤处，设置切断阀，防止物料流出堤外，实施清污分流。	《安全设施设计专篇》4.1 工艺系统	储罐区内管道穿越防火堤、隔堤处采用不燃烧材料严密封闭。	符合
5	液化烃罐组一、甲醇罐组（罐组三）及其装卸区设置可燃气体报警仪。	《安全设施设计专篇》4.1 工艺系统	已按照设计要求设置了可燃气体检测报警仪。	符合
6	储罐设置远传记录报警功能的液位计，高液位报警，高高液位联锁切断进料阀，防止储罐满溢。低液位报警，低低液位联锁切断出料阀，防止储罐抽空。	《安全设施设计专篇》4.1 工艺系统	储罐已设置了远传记录报警功能的液位计，高液位报警，高高液位联锁切断进料阀，防止储罐满溢。低液位报警，低低液位联锁切断出料阀。	符合
7	储罐设置远传记录报警功能的压力表，高压报警。罐区储罐场所和装卸场所的电气设备的防爆等级选择 Exd II BT4。	《安全设施设计专篇》4.1 工艺系统	电气防爆等级未低于 Exd II BT4，采用氮气作保护气的甲醇储罐设有压力表。	符合
8	甲醇、二氯甲烷储罐放空管道设置阻火器或阻火呼吸阀。	《安全设施设计专篇》4.1 工艺系统	甲醇设有阻火呼吸器。	符合
9	管道、设备防静电措施： ①管道中物料流速控制在安全流速范围内，防止产生静电。 ②所有储罐的金属附件与罐体外露金属件作电气连接并接地。用镀锌扁钢做水平接地体，与罐体相连，接地点不少于两处，防雷接地电阻 ≤ 1 欧姆。 ③甲醇、一氯甲烷、二氯甲烷、柴油管道法兰连接处要求采用金属导线进行跨接。	《安全设施设计专篇》4.1 工艺系统	储罐和管道均已采取了防静电措施，法兰设有静电跨接，接地电阻通过防雷装置检测单位检测合格。	符合

10	可燃物料管道，设计上严格控制在安全流速以下。设备及管道按规范做好静电接地。甲醇、二氯甲烷、三氯甲烷储罐的进出口管道设置金属软管连接，防止储罐基础沉降影响管道。	《安全设施设计专篇》4.1 工艺系统	甲醇物料装车、卸车、输送均在安全流速以下，储罐进、出管道采用金属软管连接。	符合
11	离心泵出口设置止回阀；一氯甲烷储罐液相进口设置止回阀；一氯甲烷注水口设置止回阀；甲醇储罐、二氯甲烷储罐、三氯甲烷储罐膨胀口设置止回阀。储罐的氮气进口管道连接处设置止回阀。	《安全设施设计专篇》4.1 工艺系统	储罐的氮气进口管道连接处设置止回阀。	符合
12	甲醇： (1) 可燃气体报警仪； (2) 储罐设远传温度、压力、液位（双液位）仪表，并具有远传记录和报警功能； (3) 设置氮封系统。	《安全设施设计专篇》4.1 工艺系统	甲醇储罐采取了以下安全设施： (1) 可燃气体报警仪； (2) 储罐设远传温度、压力、液位（双液位）仪表，并具有远传记录和报警功能； (3) 采用氮气密封。	符合
13	重大危险源甲醇罐组（甲醇储罐、柴油储罐）设计采取了以下措施： (1) 储罐设温度、压力、液位等远传仪表，并具有记录联锁功能，其中液位计和进料泵联锁；记录的电子数据的保存时间不少于 60 天。 (2) 设置紧急停车系统，甲醇储罐进出口管设紧急切断阀，甲醇储罐罐顶设置泄压人孔。 (3) 设置视频监控系统。 (4) 设置 SIS 系统，设置高液位切断。	《安全设施设计专篇》4.1 工艺系统	经检查，甲醇罐组采取了以下措施： (1) 储罐设温度、压力、液位等远传仪表，并具有记录联锁功能，其中液位计和进料泵联锁；记录的电子数据的保存时间不少于 60 天。 (2) 设置了紧急停车系统，甲醇储罐进出口管设紧急切断阀，甲醇储罐罐顶设置泄压人孔。 (3) 设置视频监控系统。 (4) 设置 SIS 系统，设置高液位切断。	符合
14	甲醇储罐侧装高段磁翻板液位计（SIS 仪表），高高位关闭 SIS 进料阀。	《安全设施设计专篇》4.1 工艺系统	经检查，甲醇储罐侧装高段磁翻板液位计（SIS 仪表），高高位关闭 SIS 进料阀。	符合
15	储罐的设计、制造、设置、使用、检验、修理和改造符合国家的有关标准、规范的要求，设备的设计考虑抗震和振动、脆性破裂、应力、失稳、高温蠕变、腐蚀破裂及密封泄漏等因素，并采取相应的安全措施加以控制。设备从具有生产资质的专业工厂采购，设置施工由具有相应资质的施工单位完成。设备、管道设置完成后，按规范要求进行试压、试漏，并取得验收合格报告后，才投入使用。	《安全设施设计专篇》4.3 设备和管道	管道、设备经试压、试漏，并取得验收合格报告后，投入使用。	符合
16	管道检验、检查、试压、吹扫与清洗应符合国家现行标准《工业金属管道工程施工规范》（GB50235-2010）的规定。	《安全设施设计专篇》4.3 设备和管道	根据施工资料，管道的检验、检查、试压、吹扫与清洗均符合要求。	符合
17	管道设计符合如下要求： ①管道内的介质具有毒性、可燃、易燃、	《安全设施设计专篇》4.3 设	根据施工资料和现场检查，管道的施工符合安全设施	符合

	<p>易爆性质时，不穿越与其无关的建筑物、构筑物、生产装置等。</p> <p>②地下管线、管沟，未布置在建筑物、构筑物的基础压力影响范围内，且未平行敷设在道路下面。</p> <p>③当管道改变标高或走向时，尽量做到了逐渐升高或逐渐降低，避免管道内形成积聚气体的“气袋”，或积聚液体的“液袋”，如不可避免时应于高点设放空阀，低点设放净阀。</p> <p>④未在人行通道和机泵上方设置法兰，以免法兰渗漏时介质落在人身上而发生意外事故。</p> <p>⑤易燃易爆介质的管道未敷设在生活间、楼梯间和走廊等处。</p> <p>⑥工艺管线的工艺取样、废液排放、废气排放等设计，安全可靠，且设置了有效的安全设施；在物料可能泄漏的法兰、泵、阀门等处配置了防喷射设施，减少泄漏物料的远距离喷射量；</p> <p>⑦输送物料的管道以及电缆桥架等须跨道时，其在路面上的净高大于 5.0m，并有醒目的跨高及警示标志。</p> <p>⑧各类设备及阀门的布置考虑到了人员疏散、日常操作和检修等因素。</p>	<p>备和管道</p>	<p>设计专篇的要求。</p>	
<p>18</p>	<p>管道的布置、施工、验收符合下列要求：</p> <p>a)管道组成件及管道支承件具有制造厂的质量证明书，其质量不得低于国家现行标准的规定；</p> <p>b)管道组成件及管道支承件的材质、规格、型号、质量符合设计文件的规定，并按国家现行标准进行外观检验，不合格者不得使用；</p> <p>c)输送可燃有毒介质管道的阀门逐个进行壳体压力试验和密封试验，不合格者，不得使用，其他管道的阀门按照《工业金属管道工程施工规范》(GB50235-2010)及其他标准、规定执行；</p> <p>d)管道布置时留出试生产施工吹扫等所需的临时接口；</p> <p>e)安装时对法兰密封面及密封垫片进行检查，不得有影响密封性能的划痕、斑点等缺陷，安装过程按《工业金属管道工程施工规范》(GB50235-2010)要求安装；</p> <p>f)管道支吊架位置和型式符合管道布置情况管道柔性计算的要求；管道支吊架生根在建构筑物的构件上时该构件设计有足够的强度和刚度；管道支吊架的设置未影响设备和管道的运行操作及维修；管道上有重力大的管道组成件时，</p>	<p>《安全设施设计专篇》4.3 设备备和管道</p>	<p>根据施工资料和现场检查，管道的布置、施工和验收符合安全设施设计专篇的要求。</p>	<p>符合</p>

	<p>在管道组成件的附近设置支吊架；管道支吊架的设置使支管连接点和法兰接头处承受的弯矩值控制在安全的范围内；水平管道支吊架间距满足强度和刚度条件；管道导向支架或滑动支架的滑动面洁净平整，未有歪斜和卡涩现象；</p> <p>g) 管道及其管架跨越厂区道路的净高度大于 5m；</p> <p>h) 可燃液体管道与仪表及电气的电缆相邻敷设时平行净距不小于 1m，电缆在下方敷设时交叉净距不小于 0.5m，当管道采用焊接连接结构并无阀门时其平行净距取上述净距的 50%；</p> <p>i) 可燃液体管道不穿越防爆墙及防火墙，其他管道必须穿过时，加套管，在套管内的管道未有焊缝，管子与套管间的间隙用不燃的软质材料填充；</p> <p>j) 可燃液体、蒸汽、压缩空气等管道除需要采用法兰连接外，均采用焊接连接；</p> <p>k) 可燃介质各物料管道的每对法兰间电阻值超过 0.03Ω 时，设有导线跨接；</p> <p>l) 当管道系统的对地电阻值超过 100Ω 时，设两处接地引线；</p> <p>m) 用作静电接地的材料或零件，安装前不得涂漆。导电接触面必须除锈并紧密连接。静电接地安装完毕后，必须进行测试，电阻值超过规定时，进行检查与调整；</p> <p>n) 涂层的底漆与面漆配套使用，外有隔热层的管道一般只涂底漆，不锈钢有色金属及镀锌钢管道等不涂漆；</p> <p>o) 涂漆前管道外表面的清理符合涂料产品的相应要求；</p> <p>p) 管道管色和色标按《工业管道的基本识别色、识别符号和安全标识》GB7231 和有关标准设置相应的管色、色标和标识。</p> <p>q) 本项目碳钢管道、碳钢设备、设备支架和管架均需防腐，防腐工作在设备、管道试压结束后进行；常温碳钢管道采用环氧富锌底漆一道，环氧云铁中间漆一道，各色脂肪族聚氨酯面漆一道进行防腐。导热油管道采用无机富锌底漆一道，有机硅耐热中间漆一道进行防腐。设备支架和管架除锈后，外涂防锈漆 2 道，再涂银灰色漆 2 道，每道用量 120g/m²。</p>			
19	<p>罐区壁厚大于 4mm 的储罐采用罐体直接接地，接地系统采用 TN-C-S 系统；防雷接地防静电接地、电气安全接地及其其</p>	<p>《安全设施设计专篇》4.3 设备和管道</p>	<p>根据防雷装置检测报告，储罐的接地电阻符合规定。</p>	<p>符合</p>

	它需要接地的设备均共用基础接地，接地电阻值小于 1 欧姆。			
20	管道防静电接地：输送可燃介质的所有管道均应采用可靠的静电接地保护措施，并应是一个连续电路，和接地装置相接。在管道的每一连接处装“铜桥”铜桥材料为铜片或镀锌铁皮。铜桥的接触点要磨光，使导电良好，法兰之间的接触电阻不应大于 0.03 欧姆。	《安全设施设计专篇》4.3 设备和管道	根据防雷装置检测报告，管道的接地电阻符合规定。	符合
21	设备、管道的防腐措施：所有非绝热碳钢设备及管道均需涂漆，涂漆层数为：底漆二道，面漆二道。保温碳钢设备和管道均须防腐涂漆，保温管道和保温设备采用黑酚醛烟囱漆二道。保温材料采用岩棉。保温结构保护层材料为防锈铝皮。防锈铝皮厚度为 0.6mm，设备的保温结构的保护层材料为 1.0mm 防锈铝皮。	《安全设施设计专篇》4.3 设备和管道	根据现场检查，和查阅施工资料、监理资料，设备和管道的防腐符合规定。	符合
22	电气设备采用过载保护措施。	《安全设施设计专篇》4.3 设备和管道	电气设备设置有过载保护措施。	符合
23	管道连接方式：焊接或法兰连接；静电接地。	《安全设施设计专篇》4.3 设备和管道	管道除必须采用法兰连接的地方外，其余均采用焊接，设置有静电接地。	符合
24	管道油漆外必须标注物料名称、物料流向等识别符号，管道识别色和识别符号参照《工业管道的基本识别色、识别符号和安全标识》（GB7231-2003）。	《安全设施设计专篇》4.3 设备和管道	根据国家标准和规范设置了管道颜色。	符合
25	防爆场所的电气设备选型及电力照明线路的配置严格按照《爆炸危险环境电力装置设计规范》（GB50058-2014）的要求执行，防爆区域电气按 2 区考虑，甲醇罐组（罐组三）及泵区、液化烃罐组一及泵区的防爆区的动力、照明电气设备选用防爆标志为 Exd II BT4Gb 的防爆型电器。	《安全设施设计专篇》4.4 电气	爆炸危险区全部采用防爆电气。	符合
26	本项目爆炸性气体环境危险区域划分按 2 区考虑，甲醇罐组（罐组三）、液化烃罐组一围堤内的范围划为 2 区，罐组的露天输送泵区以释放源为中心，半径为 15m 的范围内划为 2 区。	《安全设施设计专篇》4.4 电气	本项目爆炸危险区 2 区全部采用了防爆电气。	符合
27	建设项目应根据《建筑物防雷设计规范》（GB50057-2010）、《石油化工静电接地设计规范》（HG/T 3097-2017）等规范，在设计中采取防雷和防静电接地措施。	《安全设施设计专篇》4.4 电气	本项目已采取防雷和防静电措施，根据防雷装置定期检测检验报告，防雷和防静电措施符合要求。	符合
28	仪表用气源：由北侧锦亿生产厂区提供，供气压力 0.6MPa。当工作气源失压时备用气源维持正常压力的保持时间不少于 20min。	《安全设施设计专篇》4.5 自控仪表及火灾报警	本期 V763 甲醇储罐依托原有空压站和氮气管道系统，供气压力 0.6MPa。当工作气源失压时备用气源维持正常压力的保持时间不少于 20min。	符合

29	控制系统和气体检测报警控制器均通过在线 UPS 供电且保证事故状态下不间断供电时间大于 30 分钟。	《安全设施设计专篇》4.5 自控仪表及火灾报警	本期的 V763 甲醇储罐依托原有电源，原电源配备有 UPS 不间断电源。	符合
30	本项目有包含液化烃罐组一及泵区、甲醇罐组（罐组三）、有机氯化物罐组（罐组四）。由 DCS 控制系统来控制。控制系统实现了对储罐的温度、压力、液位和流量的不间断监控。	《安全设施设计专篇》4.5 自控仪表及火灾报警	本本期 V763 甲醇储罐依托原有的 DCS 自控系统控制，实现对储罐的温度、压力、液位和流量的不间断监控。	符合
31	控制系统的电源、主控制器、通讯网络、重要参数的 I/O 卡件以及操作站采用冗余配置以提高系统的可靠性。DCS 实现重要报警控制回路。	《安全设施设计专篇》4.5 自控仪表及火灾报警	本期的 V763 项目的 DCS 和 SIS 已通过检测、验收合格。	符合
32	重点生产单元设置安全仪表系统（SIS），考虑安全性和可靠性，SIS 独立于 DCS，在生产中监测装置的工艺参数，如果参数超出安全操作范围，可以使装置自动进入安全状态，确保装置具有一定的自救能力。	《安全设施设计专篇》4.5 自控仪表及火灾报警	V763 甲醇储罐的进料口安装了 SIS 紧急切断阀，与高高液位联锁，SIL 等级为 SIL1。	符合
33	本次设计的 SIS 系统其相关联锁回路的检测仪表及执行阀门和逻辑控制器等的 SIL 等级均要求 \geq SIL1 等级。	《安全设施设计专篇》4.5 自控仪表及火灾报警	根据《SIL 验证报告》，SIL 等级为 SIL1。	符合
34	本次设计自控仪表工作接地及控制系统的保护接地，本安系统接地采取等电位连接方式，最终统一接至电气系统接地总汇流排装置。	《安全设施设计专篇》4.5 自控仪表及火灾报警	自控仪表及控制系统均已作保护接地。	符合
35	液化烃罐组一及泵区、甲醇罐组（罐组三）、液化烃装卸站台和甲醇装卸站台火灾危险生产类别甲类，有可燃介质一氯甲烷、甲醇等。电动仪表和报警器选型不低于防爆等级 Exd II BT4Gb，气体检测设置现场声光状态指示器，气体报警控制信号发送至控制室。	《安全设施设计专篇》4.5 自控仪表及火灾报警	V763 甲醇储罐新增了可燃气体检测报警器。	符合
36	可燃气体和有毒气体的检测报警应采用两级报警。同级别的有毒气体和可燃气体同时报警时，有毒气体的报警级别应优先。	《安全设施设计专篇》4.5 自控仪表及火灾报警	可燃气体设二级报警，一级报警值 20%LEL，二级报警值 40%LEL。	符合
37	可燃气体和有毒气体检测报警信号应送至有人值守的控制室、中心控制室等进行显示报警；可燃气体二级报警信号、可燃气体和有毒气体检测报警系统报警控制单元的故障信号应送至消防控制室。	《安全设施设计专篇》4.5 自控仪表及火灾报警	设置有独立的 GDS 系统，信号传输中控制室。	符合
38	控制室操作区应设置可燃气体和有毒气体声、光报警；现场区域报警器应有声、光报警功能。	《安全设施设计专篇》4.5 自控仪表及火灾报警	可燃气体均采用声光报警一体式的型号。	符合
39	可燃气体探测器必须取得国家指定机构或其授权检验单位的计量器具型式批准证书、防爆合格证和消防产品型式检验	《安全设施设计专篇》4.5 自控仪表及火灾报警	可燃气体报警器均有产品合格证。	符合

	报告；参与消防联动的报警控制单元应采用按专用可燃气体报警控制器产品标准制造并取得检测报告的专用可燃气体报警控制器。	报警		
40	进入爆炸性气体环境或有毒气体环境的现场工作人员，应配备便携式可燃气体和（或）有毒气体探测器。	《安全设施设计专篇》4.5 自控仪表及火灾报警	进入罐区的人员均随身携带可燃气体检测报警器。	符合
41	可燃气体和有毒气体检测报警系统应独立于其他系统单独设置。	《安全设施设计专篇》4.5 自控仪表及火灾报警	可燃气体检测报警 GDS 系统独立于 DCS 和 SIS 系统设置。	符合
42	可燃气体和有毒气体检测报警系统的气体探测器、报警控制单元、现场警报器等供电负荷，应按一级用电负荷中特别重要的负荷考虑，采用 UPS 电源装置供电。	《安全设施设计专篇》4.5 自控仪表及火灾报警	V763 甲醇储罐新增的可燃气体检测报警系统依托原有的供电电源，配备有 UPS 不间断电源。	符合
43	关键生产工艺参数要求纳入仪表控制系统集中管理，电动仪表的防护等级要求不低于 IP65 并做好日常的防晒、防冻、防渗漏维护工作。	《安全设施设计专篇》4.5 自控仪表及火灾报警	电动仪表的防护等级未低于 IP65。	符合

F4.2 评价单元小结

依据《广西田东锦亿科技有限公司仓储装卸和配套公用工程项目安全设施设计专篇》（2020 年 12 月）作为检查依据，共检查项目 43 项，全部符合设计要求。根据业主提供的相关施工资料和竣工资料、《安全设施施工情况报告》、《安全设施监理情况报告》等资料结果，该项目施工质量合格，安全设施能有效运行，能够满足安全生产的要求。

F5 评价单元的划分和评价方法选择

F5.1 评价单元划分

F5.1.1 评价单元划分原则

评价单元划分是在对危险、有害因素辨析的基础上，根据评价目的和评价方法的需要，将系统分成若干子单元需要评价的单元，以提高评价的客观性和准确性。

评价单元的划分，一般将生产工艺、工艺装置、物料的特性及危险、有害因素类别、分布状况综合考虑后，进行划分。

F5.1.2 评价单元划分方法

常用的评价单元划分方法有：

1. 以危险、有害因素的类别为主划分评价单元。

(1) 对工艺方案、总体布置及自然条件、环境对系统影响等综合方面的危险、有害因素的分析评价，可将整个系统作为一个评价单元；

(2) 将具有共性危险因素、有害因素的场所和装置划为一个单元。

2. 以装置和物质特征划分评价单元。

(1) 按装置工艺功能划分；

(2) 按布置的相对独立性划分；

(3) 按工艺条件划分评价单元；

(4) 按贮存、处理危险物品的潜在化学能、毒性和危险物品的数量划分评价单元；

(5) 根据以往事故资料，将发生事故能导致停产、波及范围大、造成巨大损失和伤害的关键设备作为一个单元；

(6) 将危险性大且资金密度大的区域作为一个评价单元；

(7) 将危险性特别大的区域、装置作为一个评价单元；

(8) 将具有类似危险性潜能的单元合并为一个大单元。

F5.1.3 本项目评价单元的划分

根据上述安全评价单元的划分原则和方法，将该项目分为以下评价单元进行安全现状评价。评价单元划分如下：

- 1、建设项目选址和总平面布置单元
 - (1) 建设项目选址子单元；
 - (2) 项目总平面布置子单元。
- 2、甲醇储罐设施单元
- 3、公辅设施单元
 - (1) 可燃/有毒气体检测报警系统子单元；
 - (2) 消防设施子单元；
 - (3) 电气设施子单元；
 - (4) 仪器仪表子单元。
- 4、安全验收条件单元
- 5、安全管理单元

F5.2 评价方法的选择

安全评价方法是对系统的危险因素、危害因素及其危险、危害程度进行分析、评价的方法。目前，已开发出数十种不同特点、不同适用范围和应用条件的评价方法。按其特性可分为定性安全评价和定量安全评价。

结合建设项目的实际情况和评价目的，评价组选择评价方法时，主要采用安全检查表法（SCA）进行符合性评价。

F5.3 评价方法介绍

在安全系统工程中，安全检查表法是安全管理中最基础、最初步的一种方法。对于给定系统来说，安全检查表不仅是实施安全检查和诊断的一种有效的工具，也是发现潜在危险，旨在预防的有效手段，同时还是查找事故原因的一种方法。

安全检查表是一份进行安全检查或出了事故进行诊断的项目明细表，通常检查人员是根据现场工艺特点、生产装置情况、安全标准规范以及事故教训等进行

周密考虑，将系统中需要查明的问题或需要检查的项目一一列在表上，以备安全检查和事故分析查询时使用。使用时按项目可用“是”或“否”，用“√”或“×”，或用简单参数进行回答。

安全检查表的优缺点：

(1) 避免传统的安全检查中易发生的疏忽、遗漏等弊端，可全面地查出危险、有害因素（包括各类隐患）和工作漏项。

(2) 应用预先编制的系统检查表并依据有关法规、标准在检查表中列出了检查要求，使检查工作标准化、规范化。

(3) 对不同的检查对象、检查目的有不同的检查表，应用范围广。

(4) 安全检查表简明易懂、实用方便、易于掌握，能弥补有关人员知识、经验不足的缺陷，减少盲目性。

(5) 检查人员依据安全检查表进行检查，检查结果即为履行职责的凭证。

F6 建设单位提供的原始资料

- 1、安全验收评价委托书；
- 2、建设单位营业执照（副本）；
- 3、建设单位安全生产许可证（正本、副本）；
- 4、危险化学品登记证（正本、副本）；
- 5、项目投资备案证；
- 6、重大危险源备案登记表；
- 7、新建罐区土地证；
- 8、消防验收意见书；
- 9、防雷装置检测报告；
- 10、安全预评价报告盖章封面、资质和评审意见；
- 11、安全设施设计专篇盖章封面、资质和评审意见；
- 12、安全条件审查意见书；
- 13、安全设施设计审查意见书；
- 14、工伤保险缴费记录；
- 15、SIS 完整性验证报告；
- 16、安全生产委员会和三级安全管理机构网络（七版）；
- 17、注册安全工程师聘用文件和证书；
- 18、主要负责人的职称证书和安全培训考核合格证
- 19、关于安全员的任命通知；
- 20、安全管理人员安全考核合格证；
- 21、安全管理人员等相关人员的毕业证、学历证明材料.；
- 22、特种作业人员和特种设备操作人员资格证书；
- 23、重大危险源安全包保管理办法（一版）和履职记录；
- 24、安全管理规章制度目录（安全制度、责任制和操作规程）；
- 25、安全责任保险；
- 26、新罐区应急预案封面和颁发令、备案登记表；
- 27、可燃气体检测报警仪校准证书封面；
- 28、V763 甲醇储罐注水记录；
- 29、V763 查漏记录；
- 30、V763 储槽仪表调试记录；
- 31、V763 甲醇储罐安全设施施工情况报告（含资质和营业执照）；
- 32、V763 甲醇储罐安全设施监理情况报告（含资质和营业执照）；
- 33、V763 甲醇储罐试生产方案盖章封面、目录和专家评审意见；

- 34、V763 甲醇储罐试生产总结报告；
- 35、新罐区 V763 甲醇储罐安全设施建设安全费用投入清单；
- 36、“三查四定”确认记录表；
- 37、安全整改报告；
- 38、甲醇储罐组爆炸危险区域划分图；
- 39、甲醇罐组(罐组三)工艺流程图；
- 40、甲醇耀组(罐组三-空气泡沫产生器安装示意图)；
- 41、甲醇罐组消防喷淋系统图；
- 42、甲醇罐组气体检测平面布置图；
- 43、联锁逻辑图；
- 44、新罐区总平面布置图。