

中华人民共和国住房和城乡建设部

公告

第 604 号

关于发布国家标准《石油化工金属管道工程施工质量验收规范》的公告

现批准《石油化工金属管道工程施工质量验收规范》为国家标准，编号为 GB50517-2010，自 2010 年 12 月 1 日起实施。其中，第 3.0.2、5.1.1、5.1.6、12.0.2 条为强制性条文，必须严格执行。

本规范由我部标准定额研究所组织中国计划出版社出版发行。

二〇一〇年五月三十一日

UDC



中华人民共和国国家标准

P

GB 50517—2010

石油化工金属管道工程施工
质量验收规范

Code for construction quality acceptance of metallic
piping in petrochemical engineering

2010-5-31 发布

2010-12-1实施

中华人民共和国住房和城乡建设部
中华人民共和国质量监督检验检疫总局

联合发布

中华人民共和国国家标准

石油化工金属管道工程施工质量验收规范

**Code for construction quality acceptance of metallic
piping in petrochemical engineering**

GB 50517—2010

主编部门：中国石油化工集团公司

批准部门：中华人民共和国住房和城乡建设部

施行日期：2010 年 12 月 1 日

中国计划出版社

2010 北 京

前 言

本规范是根据原建设部“关于印发《2006年工程建设标准规范制订、修订计划（第二批）》的通知”（建标[2006]136号）的要求，由中国石化集团第十建设公司会同中国石化集团第四建设公司、中国石化集团第五建设公司、惠生工程（中国）有限公司等单位共同编制。

本规范在编制过程中，编制组开展了专题研究，进行了比较广泛的调研，总结了近几年来石油化工工程建设的实践经验，坚持了“验评分离、强化验收、完善手段、过程控制”的指导原则，并以多种形式征求了有关设计、施工、监理等方面的意见，对其中主要问题进行了多次讨论，最后经审查定稿。

本规范共分12章和2个附录，主要包括：总则；术语；基本规定；管道分级；管道材料验收；管道预制；管道焊接；管道安装；管道焊接检查和检验；管道试验；管道吹扫；交工技术文件。

本规范中以黑体字标志的条文为强制性条文，必须严格执行。

本规范由住房和城乡建设部负责管理和对强制性条文的解释，由中国石油化工集团公司负责日常工作，由中国石化集团第十建设公司负责具体技术内容的解释。本规范在执行过程中，请各单位结合工程实践，认真总结经验，注意积累资料，随时将意见或建议反馈给中国石化集团第十建设公司（地址：山东省淄博市临淄区建设路29号，邮政编码：255438，E-mail: gfz.shij@sinopec.com），以供今后修订时参考。

本规范主编单位、参编单位和主要起草人、主要审查人名单：

主 编 单 位：中国石化集团第十建设公司

参 编 单 位：中国石化集团第四建设公司

中国石化集团第五建设公司

惠生工程（中国）有限公司

主要起草人：徐明才 吴忠宪 张桂红 汪庆华 仲崇彪 张永明 单承家 王明春

主要审查人：张西庚 葛春玉 夏节文 丘平 陈永亮 胡联伟 吉章红 胡国勇

芦天 张林青 张沛 马英霞 王丽 初长春 王永寿

目 次

1	总则	(1)
2	术语	(2)
3	基本规定	(3)
4	管道分级	(4)
5	管道材料验收	(6)
5.1	一般规定	(6)
5.2	管子检查验收	(6)
5.3	阀门检查验收	(7)
5.4	其他管道组成件检查验收	(9)
5.5	管道支承件检查验收	(11)
6	管道预制	(12)
6.1	管子加工	(12)
6.2	弯管制作	(12)
6.3	夹套管加工	(13)
6.4	管段预制	(13)
7	管道焊接	(14)
7.1	一般规定	(14)
7.2	坡口加工及接头组对	(14)
7.3	焊接	(16)
7.4	预热与热处理	(16)
8	管道安装	(19)
8.1	一般规定	(19)
8.2	与转动机器连接的管道安装	(21)
8.3	有色金属管道安装	(21)
8.4	伴热管安装	(22)
8.5	衬里管道安装	(22)
8.6	安全装置安装	(22)
8.7	补偿装置安装	(23)
8.8	支、吊架安装	(25)
8.9	静电接地安装	(26)
9	管道焊接检查和检验	(27)
9.1	一般规定	(27)
9.2	焊缝的外观验收	(27)
9.3	焊接接头的无损检验	(28)
9.4	硬度检测	(29)
9.5	焊缝铁素体检查	(30)
10	管道试验	(31)
10.1	一般规定	(31)
10.2	系统设置	(31)
10.3	液压试验	(32)
10.4	气压试验	(32)

10.5	初始运行压力试验	(33)
10.6	泄漏性试验和真空试验	(33)
11	管道吹扫	(35)
11.1	一般规定	(35)
11.2	吹洗系统设定	(35)
11.3	空气吹扫	(35)
11.4	蒸汽吹扫	(36)
11.5	系统冲洗	(36)
11.6	化学清洗	(36)
11.7	管道脱脂	(37)
11.8	油清洗	(38)
12	交工技术文件	(39)
附录 A	常用毒性介质、可燃介质	(41)
附录 B	管道分级编码	(42)
本规范用词说明		(43)
引用标准名录		(44)
附：条文说明		(45)

Contents

1	General Provisions	(1)
2	Terms	(2)
3	Basic Requirements	(3)
4	Pipe grade	(4)
5	Materials of pipe inspection	(6)
5.1	General Requirements	(6)
5.2	Pipe examination	(6)
5.3	Valve examination	(7)
5.4	Other component of pipe examination	(9)
5.5	Pipe supports and hangers examination	(11)
6	Piping fabrication	(12)
6.1	Pipe fabrication	(12)
6.2	Elbow fabrication	(12)
6.3	Jacket piping fabrication	(13)
6.4	Pipe sections of fabricated	(13)
7	Piping welding	(14)
7.1	General Requirements	(14)
7.2	Bevel processing and joint assembly	(14)
7.3	Welding	(16)
7.4	Preheat and heat treatment	(16)
8	Piping installation	(19)
8.1	General Requirements	(19)
8.2	Piping with the rotation of the machine	(20)
8.3	Piping of non-ferrous metals	(21)
8.4	Piping of tracing lines and jacket piping	(22)
8.5	Lined piping of anticorrosion	(22)
8.6	Safety apparatus	(22)
8.7	Compensating units	(23)
8.8	Support and hanger	(25)
8.9	Electrostatic grounding	(26)
9	Piping welding inspection	(27)
9.1	General Requirements	(27)
9.2	Visual inspection of welding	(27)
9.3	NDE of welded joint	(28)
9.4	Inspection of heat-treatment	(29)
9.5	Inspection of ferrite	(30)
10	Piping test	(31)
10.1	General Requirements	(31)
10.2	System setting	(31)
10.3	Hydraulic pressure test	(32)
10.4	Pneumatic pressure test	(32)

10.5	Pressure test in commissioning	(33)
10.6	Leak test and vacuum test	(33)
11	piping cleaning	(35)
11.1	General	(35)
11.2	Cleaning system setting	(35)
11.3	Air blowing	(35)
11.4	Steam cleaning	(36)
11.5	System washing	(36)
11.6	Chemical cleaning	(36)
11.7	Piping degrease	(37)
11.8	Oil washing	(38)
12	Technical document of construction completion	(39)
Appendix A	Normal toxic and combustible substances	(41)
Appendix B	Piping classify encode	(42)
	Explanation of wording in this code	(43)
	List of normative standards	(44)
	Attachment: Explanation of provisions	(45)

1 总 则

1.0.1 为加强石油化工建设工程质量管理，规范石油化工金属管道工程施工质量验收，保证管道施工质量，制定本规范。

1.0.2 本规范适用于设计压力不大于 42 MPa、设计温度不低于 -196°C 的石油化工金属管道工程的施工质量验收。

1.0.3 本规范规定了石油化工金属管道工程施工质量验收的基本要求，当本规范与国家法律、行政法规的规定相抵触时，应按国家、行政法规的规定执行。

1.0.4 石油化工金属管道工程施工质量验收，除应执行本规范外，尚应符合国家现行有关标准的规定。

2 术 语

2.0.1 工厂化预制 **shop fabrication**

在具有一定的加工能力和生产工艺相对固定的场所加工制作的过程。

2.0.2 石油化工管道 **pipng in petrochemical industry**

石油化工生产装置及辅助设施中用于输送毒性、可燃与无毒、非可燃性气体/液体介质的管道系统。

2.0.3 管件 **fittings**

管道组成件的一部分。是管道系统中用于连接、分支、改变方向与直径、端部封闭等直接与管子相连的零部件，包括弯头、弯管、三通、四通、异径管、管箍、螺纹接头和短节、活接头、软管接头、翻边短节、支管座（台）、堵头、管帽等。

2.0.4 管道组成件 **pipng components**

用于连接或装配成压力密封、内含流体的管道系统中的管道元件。包括管子、管件、法兰、垫片、紧固件、阀门以及膨胀接头、挠性接头、耐压软管、疏水器、过滤器和分离器等。

2.0.5 预制口 **fabricated joint**

可以转动工件进行焊接作业的焊口。

2.0.6 固定口 **fixed joint**

无法转动工件进行焊接作业的焊口。

3 基本规定

3.0.1 承担石油化工金属管道工程的施工、检测单位应取得相应的资质，并在资质许可范围内从事相应工作。

3.0.2 从事石油化工金属管道施工的焊工应取得相应的合格项目。无损检测人员应取得相应的资格证书。

3.0.3 石油化工金属管道施工应按设计文件规定进行，修改设计或材料代用，应经原设计单位批准。

3.0.4 金属管道的涂料防腐施工质量应符合国家现行标准《石油化工设备和管道涂料防腐技术规范》SH 3022—1999 的规定。

3.0.5 金属管道的隔热施工质量应符合国家现行标准《石油化工设备和管道隔热技术规范》SH 3010 的规定。

4 管道分级

4.0.1 石油化工金属管道根据其输送的介质和设计条件可按表 4.0.1 划分。输送介质中常见的毒性介质、可燃介质可按本规范附录 A 确定。管道分级编码组成单元及各编码单元所代表的内容应符合本规范附录 B 的规定。

表 4.0.1 石油化工管道分级

序号	管道级别	输送介质	设计条件	
			设计压力 (MPa)	设计温度 (°C)
1	SHA1	(1) 极度危害介质 (苯除外)、高度危害丙烯腈、光气介质	—	—
		(2) 苯介质、高度危害介质 (丙烯腈、光气除外)、中度危害介质、轻度危害介质	$P \geq 10$	—
			$4 \leq P < 10$	$t \geq 400$
2	SHA2	(3) 苯介质、高度危害介质 (丙烯腈、光气除外)	$4 \leq P < 10$	$-29 \leq t < 400$
			$P < 4$	$t \geq -29$
3	SHA3	(4) 中度危害介质、轻度危害介质	$4 \leq P < 10$	$-29 \leq t < 400$
		(5) 中度危害介质	$P < 4$	$t \geq -29$
		(6) 轻度危害介质	$P < 4$	$t \geq 400$
4	SHA4	(7) 轻度危害介质	$P < 4$	$-29 \leq t < 400$
5	SHB1	(8) 甲类、乙类可燃气体介质和甲类、乙类、丙类可燃液体介质	$P \geq 10$	—
			$4 \leq P < 10$	$t \geq 400$
			—	$t < -29$
6	SHB2	(9) 甲类、乙类可燃气体介质和甲 _A 类、甲 _B 类可燃液体介质	$4 \leq P < 10$	$-29 \leq t < 400$
		(10) 甲 _A 类可燃液体介质	$P < 4$	$t \geq -29$
7	SHB3	(11) 甲类、乙类可燃气体介质、甲 _B 类、乙类可燃液体介质	$P < 4$	$t \geq -29$
		(12) 乙类、丙类可燃液体介质	$4 \leq P < 10$	$-29 \leq t < 400$
		(13) 丙类可燃液体介质	$P < 4$	$t \geq 400$
8	SHB4	(14) 丙类可燃液体介质	$P < 4$	$-29 \leq t < 400$
9	SHC1	(15) 无毒、非可燃介质	$P \geq 10$	—
			—	$t < -29$
10	SHC2	(16) 无毒、非可燃介质	$4 \leq P < 10$	$t \geq 400$
11	SHC3	(17) 无毒、非可燃介质	$4 \leq P < 10$	$-29 \leq t < 400$
			$1 < P < 4$	$t \geq 400$
12	SHC4	(18) 无毒、非可燃介质	$1 < P < 4$	$-29 \leq t < 400$
			$P \leq 1$	$t \geq 185$
			$P \leq 1$	$-29 \leq t \leq -20$
13	SHC5	(19) 无毒、非可燃介质	$P \leq 1$	$-20 < t < 185$

4.0.2 石油化工管道分级除应符合本规范第 4.0.1 条的规定外，尚应符合下列规定：

- 1 输送氧气介质管道级别应根据设计条件按本规范表 4.0.1 中乙类可燃气体确定；
- 2 输送毒性或可燃性不同的混合介质管道级别应按其危害程度及含量确定；
- 3 输送同时具有毒性和可燃性介质管道级别应按本规范表 4.0.1 中高管道级别确定。

4.0.3 本规范表 4.0.1 中所列管道的检查等级,除应符合相应管道级别的要求外,尚应符合下列规定:

1 钛及钛合金、锆及锆合金、镍及镍基合金、高铬镍钼奥氏体不锈钢管道,以及设计明确规定为剧烈循环工况管道的检查等级不得低于 1 级:

2 铬钼合金钢、双相不锈钢、铝及铝合金管道的检查等级不得低于 2 级;

3 奥氏体不锈钢、设计要求冲击试验的碳钢管道的检查等级不得低于 3 级。

4.0.4 氧气管道的施工及验收应符合《深度冷冻法生产氧气及相关气体安全技术规程》GB16912 的有关规定。

5 管道材料验收

5.1 一般规定

5.1.1 管道组成件必须具有质量证明文件并应有批号，质量证明文件的性能数据应符合国家现行标准和设计文件规定。

检查方法：核查质量证明文件。

5.1.2 管道组成件应按相应标准进行表面质量检查和尺寸抽样检查。压力管道组成件上应有批号和TS许可标志。尺寸抽检数量应为每批5%且不少于一件。

检查方法：目视检查、测量检查。

5.1.3 设计文件有低温冲击值要求的材料，质量证明文件应有低温冲击韧性试验值。

检查方法：核查质量证明文件。

5.1.4 设计文件有晶间腐蚀要求的材料，质量证明文件应注明晶间腐蚀试验结果。

检查方法：核查质量证明文件。

5.1.5 用于极度危害介质管子、管件的质量证明文件中应有超声检测结果。设计压力大于或等于10MPa管道的管子、管件，质量证明文件中应有表面无损检测结果。

检查方法：核查质量证明文件。

5.1.6 实物标识应与质量证明文件相符。到货的管道组成件实物标识不清或与质量证明文件不符或对质量证明文件中的特性数据或检验结果有异议时，在问题和异议未解决前不得验收。

检查方法：检查实物、核查质量证明文件。

5.1.7 凡按规定作抽样检查的样品中，若有一件不合格，应按原规定数加倍抽检，若仍有不合格，则该批管道组成件不得验收。

检查方法：核查检查报告。

5.1.8 管道组成件验收后应分区存放，不锈钢、有色金属管道组成件不得直接与碳素钢、低合金钢接触。

检查方法：检查实物存放。

5.1.9 管子及管件经磁粉检测或渗透检测发现的表面缺陷允许修磨，修磨后的实际壁厚不得小于管子公称壁厚的90%，且不小于设计文件规定的负偏差。

检查方法：目视、测量检查，核查检验报告。

5.1.10 衬里管子、管件的衬里层应光滑、质地均匀，不得有裂纹、气泡分层及影响产品性能的其他缺陷。

检查方法：目视检查、测量检查。

5.2 管子检查验收

5.2.1 管子的质量证明文件应核查下列内容：

- 1 制造厂名称；
- 2 需方名称；
- 3 合同号；
- 4 产品标准号；
- 5 钢的牌号；
- 6 炉号、批号、交货状态、重量、根数（或件数）；
- 7 品种名称、规格及质量等级；

8 产品标准和订货合同所规定的各项检验结果（包括参考性指标）；

9 技术质量检查部门印章；

10 质量证明文件签发日期或发货日期。

检查方法：核查质量证明文件。

5.2.2 管子应按同炉号、同批号及同交货状态核查其质量证明文件和管子的规格、数量、标志。

检查方法：核对产品质量证明文件、目视检查、测量检查。

5.2.3 管子标志应至少包括下列内容：

1 制造厂名称或商标；

2 产品标准号；

3 钢的牌号；

4 产品规格；

5 可追溯性识别码。

检查方法：目测检查。

5.2.4 当管子成捆供货时，应挂有二个标牌或标签，标牌或标签上应有炉号、批号、重量或根数和制造日期。

检查方法：核查产品标牌或标签。

5.2.5 钢管的表面质量应符合下列规定：

1 钢管内、外表面不得有裂纹、折叠、发纹、轧折、离层、结疤等缺陷；

2 钢管表面的锈蚀、凹陷、划痕、机械损伤及其他不允许缺陷的深度，不应超过相应产品标准允许的壁厚负偏差；

3 钢管端部螺纹、坡口的加工精度应达到设计文件或制造标准的要求；

4 应有符合产品标准规定的标识。

检查方法：目视检查、测量检查。

5.2.6 用于极度危害和设计压力大于或等于 10MPa 的管子，当外径大于 15mm 时，应对管子外表面进行验证性检验，导磁性钢管应用磁粉检测、非导磁性钢管应用渗透检测。抽检数量应为每批 5% 且不少于一根，检测结果应符合国家现行标准《承压设备无损检测第 4 部分：磁粉检测》JB/T4730.4 的 I 级、《承压设备无损检测第 5 部分：渗透检测》JB/T4730.5 的 I 级。

检查方法：检查检验报告。

5.2.7 铬钼合金钢、含镍低温钢、含钼奥氏体不锈钢、镍及镍基合金、钛及钛合金、锆及锆合金管子，应采用光谱分析或其他方法进行主要合金金属元素验证性检验，抽检数量应为每批(同炉号、同批号)5%且不少于一件。

检查方法：检查检验报告。

5.3 阀门检查验收

5.3.1 阀门的产品质量证明文件应包括下列内容：

1 制造许可编号；

2 制造单位名称；

3 产品名称；

4 产品型号；

5 产品编号；

6 执行标准；

7 制造日期；

- 8 公称压力;
- 9 公称直径;
- 10 适用温度;
- 11 适用介质;
- 12 阀门材料;
- 13 出厂检验报告;
- 14 阀门检验、试验文件(需要时应包括阀门监检证书);
- 15 检验人员签章以及制造单位检验章;
- 16 出厂合格证书。

检查方法: 核查质量证明文件。

5.3.2 阀体上应有制造厂铭牌, 铭牌上应有下列标识, 且应符合设计文件的规定:

- 1 制造厂名称;
- 2 阀门型号;
- 3 公称压力;
- 4 公称直径;
- 5 产品编号。

检查方法: 目视检查。

5.3.3 设计文件要求做低温密封试验的阀门, 质量证明文件应有低温密封试验结果。

检查方法: 核查质量证明文件。

5.3.4 设计文件要求进行晶间腐蚀试验的阀门, 质量证明文件应有晶间腐蚀试验结果。

检查方法: 核查质量证明文件。

5.3.5 非金属密封材料用于可燃介质阀门密封面时, 质量证明文件应有防火试验的结果。

检查方法: 核查质量证明文件。

5.3.6 衬里阀门阀体内表面应平整光滑, 衬里层应与基体结合牢固, 目视检查应无裂纹、鼓泡等缺陷。衬里阀门质量证明文件应有衬里层检测的结果。

检查方法: 目视检查、核查质量证明文件。

5.3.7 阀门不得有损伤、缺件、锈蚀现象。阀体表面应平整光滑、无裂纹、缩孔、粘砂、疏松、夹层、重皮等缺陷。

检查方法: 目视检查。

5.3.8 对焊接连接阀门的焊接接头坡口, 应按下列规定进行磁粉或渗透检测, 检测结果应符合国家现行标准《承压设备无损检测第 4 部分: 磁粉检测》JB/T4730.4 的 I 级、《承压设备无损检测第 5 部分: 渗透检测》JB/T4730.5 的 I 级:

- 1 标准抗拉强度下限值大于或等于 540MPa 钢及铬钼合金钢的坡口应进行 100%检测;
- 2 设计温度低于-29℃的非奥氏体不锈钢坡口抽检数量应为 5%且不得少于一个。

检查方法: 核查检测报告。

5.3.9 铬钼合金钢、含镍低温钢、含钼奥氏体不锈钢、镍及镍基合金、钛及钛合金、锆及锆合金阀门应采用光谱分析或其他方法, 并应逐个对阀体主要合金金属元素进行验证性检验。

检查方法: 核查检验报告。

5.3.10 阀门在安装前, 应按下列要求对壳体进行压力试验, 试验压力应为阀门公称压力的 1.5 倍。试验结果应符合设计文件规定的相应的阀门标准:

- 1 用于 SHC4、SHC5 级别中设计压力小于或等于 1MPa 的阀门抽检数量应为每批 10%且不得少于一个;
- 2 其他管道的阀门应逐个进行。

检查方法：目视检查、核查检验报告。

5.3.11 阀门的上密封试验、低压密封试验和高压密封试验，应在壳体压力试验合格后进行。密封试验项目应符合设计文件规定的相应的阀门标准，检验数量应符合本规范第 5.3.10 条的规定。

检查方法：核查试验报告。

5.3.12 夹套阀门的夹套部分应以设计压力的 1.5 倍进行液压试验。

检查方法：目视检查、核查检验记录。

5.3.13 阀门液压试验介质可选用工业用水、煤油或黏度不高于水的非腐蚀性液体；气体试验介质可选用空气或惰性气体。奥氏体不锈钢阀门用水试验时，水中的氯化物含量不得超过 100mg/l，试验合格后应立即将水渍清除干净。

检查方法：目视检查、核查检验记录。

5.3.14 安全阀应按设计文件规定的阀门规格书要求验收，安全阀的铭牌、标志、铅封、出厂资料及质量证明文件应符合国家现行有关规定。

检查方法：目视检查、核查资料文件。

5.3.15 疏水阀可在系统运行时进行检查，疏水后阀门应关闭且无漏气；双金属片式疏水阀应在额定的工作温度范围内动作。

检查方法：目视检查。

5.3.16 检验、试验合格的阀门应作出标识，并填写阀门检验、试验记录。

检查方法：核查检验记录、标识。

5.4 其他管道组成件检查验收

5.4.1 对其他管道组成件的产品质量证明文件应进行下列项目的检查，且应符合产品标准的要求：

- 1 化学成分及力学性能；
- 2 热处理、无损检测结果；
- 3 设计文件和合同规定的其他项目。

检查方法：核查产品质量证明文件。

5.4.2 管件外表面应有制造厂代号（商标）、规格、材料牌号、批号等标识，并与质量证明文件相符。

检查方法：目视检查，核查质量证明文件。

5.4.3 管件的表面应光滑，表面不得有裂纹、氧化皮等缺陷，表面的其他缺陷不得超过产品标准规定的允许深度。坡口、螺纹加工精度应符合产品标准的要求。焊接管件的焊缝应成形良好，且与母材圆滑过渡，不得有裂纹、未融合、未焊透、咬边等缺陷。

检查方法：目视检查、测量检查。

5.4.4 铬钼合金钢、含镍低温钢、含钼奥氏体不锈钢、镍及镍基合金、钛及钛合金、锆及锆合金材料的管件，应采用光谱分析或其他方法进行主要合金金属元素验证性检验。抽检数量应为每批 5% 且不得少于一件。

检查方法：核查检验报告。

5.4.5 用于极度危害和设计压力大于或等于 10MPa 管道的管件，应对其外表面进行验证性无损检测，抽检数量应为每批 5% 且不得少于一件。检测结果应符合国家现行标准《承压设备无损检测第 4 部分：磁粉检测》JB/T4730.4 的 I 级、《承压设备无损检测第 5 部分：渗透检测》JB/T4730.5 的 I 级。

检查方法：核查检测报告。

5.4.6 弯管的质量应满足下列规定：

- 1 不得有裂纹；
- 2 不得存在过烧、分层等缺陷；

3 弯曲处的最小壁厚不得小于设计文件规定的管子公称壁厚的 90%，且不小于设计文件规定的负偏差；

4 弯管制作后的几何尺寸应符合设计文件要求，直管段中心线偏差不得大于 1.5mm/m，且不得大于 5mm（图 5.4.6）；

6 弯管任意截面上的压扁度，应符合表 5.4.6 的规定。

检查方法：目视检查、测量检查。

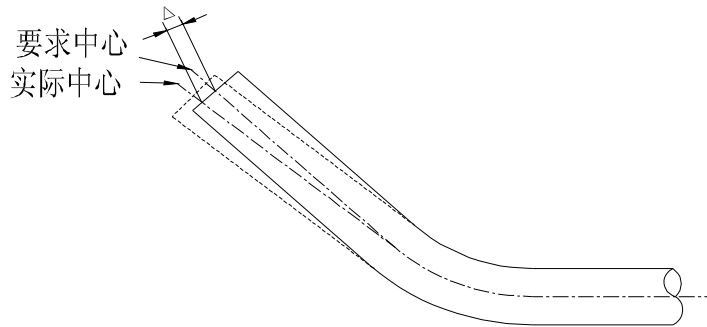


图 5.4.6 弯管中心偏差

△—直管段中心线偏差

表 5.4.6 弯管的压扁度

管道类别	压扁度
承受外压的管道	≤3%
SHA1、SHB1、SHC1 级管道	≤5%
其他管道	≤8%

注：压扁度为弯制后管子弯曲处的最大外径与最小外径之差与弯制前管子外径的比值。

5.4.7 螺栓、螺母的螺纹应完整，并应无划痕、毛刺等缺陷，加工精度应符合产品标准的要求。螺栓、螺母应配合良好，应无松动或卡涩现象。

检查方法：目视检查。

5.4.8 设计压力等于或大于 10MPa 管道用的铬钼合金钢螺栓、螺母，应每批 5%且不得少于一件采用光谱分析进行主要合金金属元素验证性检验，每批螺栓、螺母应抽两套进行硬度验证性检验。

检查方法：核查光谱分析报告及硬度检测报告。

5.4.9 设计温度低于-29℃的低温管道的铬钼合金钢螺栓、螺母，应每批 5%且不得少于一件采用光谱分析进行主要合金金属元素验证性检验，每批应抽两根螺栓进行低温冲击性能检验。

检查方法：核查光谱分析报告及冲击性能检验报告。

5.4.10 设计温度大于或等于 400℃管道的铬钼合金钢螺栓、螺母，应采用光谱分析进行主要合金金属元素验证性检验，抽检数量应为每批 5%且不得少于一件。

检查方法：核查光谱分析报告。

5.4.11 密封垫片应进行抽样检查验收，每批不得少于一件，并应符合下列要求：

1 缠绕垫片不得有松散、翘曲现象，其表面不得有影响密封性能的伤痕、空隙、凹凸不平及锈斑等缺陷；

2 金属垫片加工的尺寸、精度、光洁度应符合设计文件要求；表面应无裂纹、毛刺、凹槽、径向划痕及锈蚀等缺陷；

3 非金属垫片的边缘应切割整齐，表面应平整光滑，不得有气泡、分层、折皱、划痕等缺陷。

检查方法：目视检查、测量检查。

5.4.12 法兰应有标准编号、规格、材质、压力等级等标识，并与质量证明文件相符，密封面应平整

光洁，不得有径向划痕等缺陷；连接法兰面的衬里层应平整、光滑、色泽均匀。

检查方法：目视检查，核查质量证明文件。

5.4.13 补偿装置的材质、规格、型号应符合设计文件规定，其几何尺寸及公差应符合设计文件规定的标准要求。

检查方法：目视检查、测量检查。

5.4.14 呼吸阀、爆破片等安全附件的规格、材质、标识应符合设计文件要求，其质量证明文件的技术参数值应与设计文件一致，若不一致时，不得验收。

检查方法：目视检查、核查质量证明文件。

5.4.15 其他管道组成件的规格、材质、型号、标识应符合设计文件要求，其验收质量应按相应的产品标准执行。

检查方法：目视检查、核查质量证明文件。

5.5 管道支承件检查验收

5.5.1 管道支承件应具有质量证明文件，其材质、规格、型号应符合设计文件规定。

检查方法：目视检查，核查质量证明文件。

5.5.2 弹簧支、吊架上应附有弹簧的拉伸、压缩标尺，其标尺应注明载荷与位移的对应关系，锁定销应锁在设计冷态值位置上。

检查方法：目视检查。

5.5.3 弹簧支、吊架的弹簧的型号和尺寸应符合设计文件规定。

检查方法：目视检查、测量检查。

6 管道预制

6.1 管子加工

6.1.1 管子切割前应进行标识移植。低温用钢管、不锈钢管、有色金属管不得使用钢印作标识。对于钛及钛合金、锆及锆合金且不得使用含有卤素或卤化物材料的记号笔作标识。

检查方法：目视检查。

6.1.2 当采用火焰或等离子切割时，应修磨毛边及清除氧化层。

检查方法：目视检查。

6.1.3 钛及钛合金管、锆及锆合金管、镍及镍合金管和金属复合管应采用机械加工；不锈钢管和其他有色金属管宜采用机械或等离子方法加工。不锈钢管和钛、锆管及其合金用砂轮机切割或修磨时，应使用专用砂轮片。

检查方法：过程检查。

6.1.4 镀锌钢管宜采用钢锯或机械方法切割。

检查方法：过程检查。

6.1.5 管子切口（图 6.1.5）质量应符合下列规定，管子坡口加工应符合本规范第 7.2.1 条规定：

- 1 切口表面应平整、无裂纹、重皮、毛刺、凸凹、缩口、熔渣、氧化物、铁屑等缺陷；
- 2 切口端面倾斜偏差应为管子外径的 1%，且不得超过 3mm。

检查方法：目视检查、测量检查。

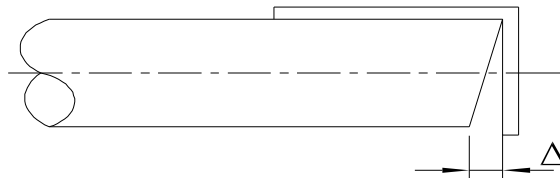


图 6.1.5 管子切口端面倾斜偏差
Δ—切口端面倾斜偏差

6.2 弯管制作

6.2.1 弯管现场制作宜采用壁厚为正偏差的无缝管。

检查方法：测量检查。

6.2.2 弯管最小弯曲半径当设计文件无规定时，应符合表 6.2.2 的规定。

表 6.2.2 弯管最小弯曲半径

管道设计压力 (MPa)	弯管制作方式	最小弯曲半径
<10	热弯	3.5 D_0
	冷弯	4.0 D_0
≥10	冷热弯	5.0 D_0

注： D_0 为管子外径

检查方法：测量检查。

6.2.3 弯管制作应在材料特性允许范围内冷弯或热弯。弯管的热处理设计文件无规定时，应按本规范表 7.4.4 的规定进行。

检查方法：过程检查、热处理文件检查。

6.2.4 弯管制作质量应符合本规范第 5.4.6 条的规定。

检查方法：目视检查、测量检查。

6.3 夹套管加工

6.3.1 夹套管应预留调整管段，其调节裕量宜为 50 mm~100mm。

检查方法：测量检查。

6.3.2 夹套管内管的隐蔽对接焊缝应进行 100%射线检测，合格等级应符合本规范第 9.3.1 条相应管道级别的规定。

检查方法：核查射线检测报告。

6.3.3 夹套管内管与外管间的支承块应按设计文件施工，间隙应均匀，同轴度应为 3mm。

检查方法：目视检查、测量检查。

6.3.4 夹套管的内管及支承块等全部加工、焊接完毕，且所有焊缝无损检测合格后，应按本规范第 10 章规定进行压力试验。压力试验时，内管的所有焊缝应外露。

检查方法：过程检查。

6.4 管段预制

6.4.1 管段预制宜采用工厂化预制施工方法，并按管道单线图进行，在管道单线图上应标明管道编号、管段编号、焊接接头编号，并标出预制口与固定口。

检查方法：核查管道单线图。

6.4.2 管段预制加工（图 6.4.2）质量的偏差应符合表 6.4.2 的规定。

检查方法：测量检查。

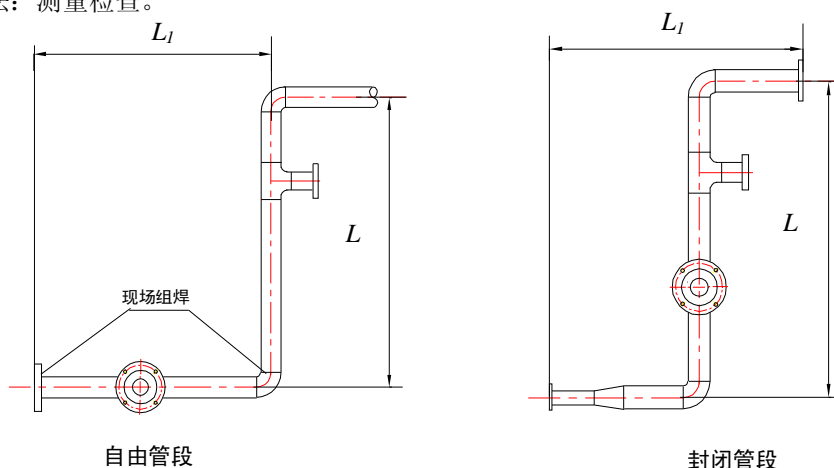


图 6.4.2 管段加工

表 6.4.2 预制管段加工质量的允许偏差 (mm)

项 目		允 许 偏 差	
		自由管段	封闭管段
长度 L 、 L_1		± 10	± 1.5
法兰面与管子中心垂直度	DN < 100	0.5	0.5
	$100 \leq \text{DN} \leq 300$	1.0	1.0
	DN > 300	2.0	2.0
法兰螺栓孔对称水平度		1.6	1.6

注：DN 为管道公称直径。

6.4.3 预制完毕的管段，应将内部清理干净，并及时封闭管口。管段外表面除应有本规范第 6.4.1 条规定的标识外，焊接接头还应有施焊焊工代号标记、检查标记和无损检测标记。

检查方法：目视检查。

7 管道焊接

7.1 一般规定

7.1.1 管道焊接应有焊接工艺评定报告，并应符合国家现行有关标准的规定。

检查方法：检查工艺评定。

7.1.2 焊接材料应具有产品质量证明文件，且标识应与质量证明文件相符。

检查方法：目视检查，核查质量证明文件。

7.1.3 焊条的药皮不得有受潮、脱落或明显裂纹，焊芯不得锈蚀。焊丝表面应洁净，并应无毛刺、无锈蚀等缺陷，钛、锆焊丝应按批号定量分析其化学成分。焊剂应干燥、清洁、无夹杂物。库存期超过一年的焊条应检查外观并进行工艺性能试验，符合要求后方可使用。

检查方法：目视检查，核查报告与记录。

7.1.4 焊接环境出现下列任一情况时，未采取防护措施不得施焊：

- 1 气体保护焊风速大于 2m/s，其他焊接方法风速大于 8m/s；
- 2 相对湿度大于 90%；
- 3 雨、雪环境；
- 4 焊件温度低于 -18°C 。

检查方法：目视检查，测量检查。

7.1.5 当焊件温度为 $-18^{\circ}\text{C}\sim 0^{\circ}\text{C}$ 时，无焊前预热要求的材料应在施焊处 100mm 范围内预热到 10°C 以上。

检查方法：测量检查。

7.1.6 钨极氩弧焊宜用铈钨棒，焊接锆及锆合金使用的氩气纯度应为 99.999%，焊接其余金属使用的氩气纯度应为 99.99%。二氧化碳气体保护焊使用的气体纯度不得低于 99.5%，含水量不应超过 0.005%，使用前应预热和干燥。

检查方法：核查产品质量证明文件。

7.1.7 焊接接头坡口两侧不小于 20mm 范围内不得有油污、毛刺、锈斑、氧化皮及其他对焊接过程有害的物质。

检查方法：目视检查。

7.1.8 不锈钢管采用电弧焊时，坡口两侧各 100mm 范围内应刷防飞溅涂层。

检查方法：目视检查。

7.1.9 奥氏体不锈钢焊接接头焊接后应按设计文件规定进行酸洗与钝化处理。

检查方法：目视检查，检查技术文件。

7.1.10 下列钢材管道的组装工卡具采用氧乙炔焰切割修磨后应作表面无损检测，合格级别应符合国家现行标准《承压设备无损检测 第 4 部分：磁粉检测》JB/T4730.4 的 I 级、《承压设备无损检测 第 5 部分：渗透检测》JB/T4730.5 的 I 级：

- 1 铬钼合金钢；
- 2 标准抗拉强度下限值大于或等于 540MPa 钢。

检查方法：目视检查，核查检测报告。

7.2 坡口加工及接头组对

7.2.1 管子、管件焊接接头的坡口形式、尺寸应符合焊接工艺文件的要求。

检查方法：目视检查。

7.2.2 坡口应按下列方法加工：

- 1 SHA1、SHB1、SHC1 级管道的管子，应采用机械方法加工；
- 2 不锈钢管、有色金属管道应符合本规范第 6.1.3 条的要求；
- 3 除本条第 1、3 款外其他管道的管子，当采用氧乙炔焰或等离子切割时，切割后应除去表面的氧化皮、熔渣及影响焊接质量的表面层。

检查方法：过程检查。

7.2.3 非机械方法加工的管道焊接接头坡口应按下列规定进行渗透检测，合格标准应符合国家现行标准《承压设备无损检测 第 5 部分：渗透检测》JB/T4730.5 的 I 级：

- 1 铬钼合金钢管道 100% 检测；
- 2 标准抗拉强度下限值大于或等于 540MPa 钢管道 100% 检测；
- 3 设计温度低于 -29°C 的非奥氏体不锈钢管道抽检数量应为 5% 且不得少于一个。

检查方法：核查渗透检测报告。

7.2.4 壁厚相同的管道组成件组对，应使内壁平齐，其错边量为壁厚的 10%，且不应大于 2mm。

检查方法：目视检查、测量检查。

7.2.5 壁厚不同的管道组成件组对，管道的内壁差或外壁差大于 2.0mm 时，应按图 7.2.5 的要求加工。

检查方法：测量检查。

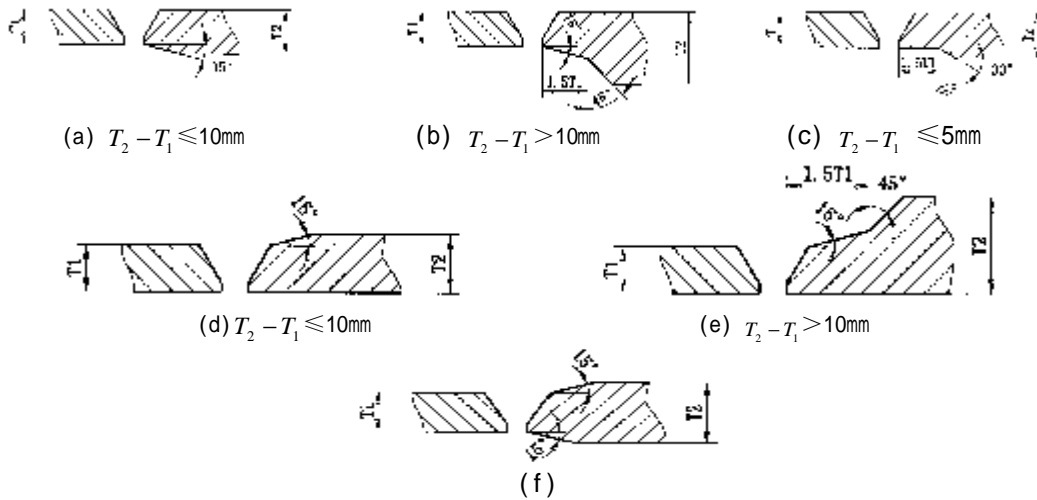


图 7.2.5 不同壁厚管道和管件加工

7.2.6 管道组对时应在距焊口中心 200mm 处测量直线度（图 7.2.6），当管子公称直径小于 100mm 时，允许偏差为 1.0mm，当管子公称直径大于或等于 100mm 时，允许偏差为 2.0mm，管段全长允许偏差不得超过 10mm。

检查方法：测量检查。

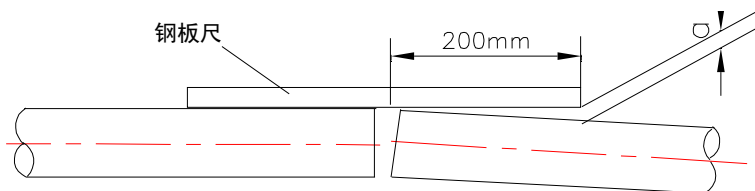


图 7.2.6 管道对口直线度测量示意

7.2.7 管道焊缝应按下列规定进行布置:

- 1 除采用定型弯头外, 管道环焊缝距离弯管起弯点不得小于管子外径, 且不小于 100mm;
- 2 直管段上两条对接焊缝间的距离, 不应小于焊件厚度的 3 倍, 需焊后热处理时, 不应小于焊件厚度的 6 倍, 且应符合下列要求:
 - 1) 管道公称直径小于 150mm 时, 焊缝间的距离不小于外径, 且不小于 50mm;
 - 2) 管道公称直径大于或等于 150mm 时, 焊缝间的距离不小于 150mm。
- 3 卷管环向焊接接头对口时, 两纵向焊缝间距应大于 100mm;
- 4 管道环焊缝不宜在管托的范围内, 需要热处理的焊缝外侧距支、吊架边缘的净距离宜大于焊缝宽度的 5 倍, 且不小于 100mm;
- 5 焊缝及距焊缝 50mm 内不宜开孔, 若开孔时, 应对以开孔中心为中心 1.5 倍开孔直径范围内的焊接接头进行 100%射线检测, 其合格标准应符合相应的管道级别要求。

检查方法: 目视检查、测量检查, 核查检测记录。

7.2.8 管道上被补强圈或支座垫板覆盖的焊缝应进行 100%无损检测, 检测方法和合格等级应符合本规范第 9.3.1 条规定, 并应合格后再覆盖。

检查方法: 目视检查、核查检测记录。

7.3 焊接

7.3.1 焊条应按说明书或焊接工艺文件的要求进行烘烤。有色金属填充焊丝应使用不含硫的丙酮或乙醇进行脱脂处理。

检查方法: 目视检查, 检查焊材发放记录。

7.3.2 施焊时不得在焊件表面引弧或试验电流, 含镍低温钢、铬钼合金钢、不锈钢的焊件表面不得有电弧擦伤等缺陷。

检查方法: 目视检查。

7.3.3 定位焊应与根部焊道的焊接工艺相同, 定位焊的焊缝不得有裂纹及其他缺陷。

检查方法: 目视检查。

7.3.4 焊接完毕后, 应将焊缝表面的溶渣及附近的飞溅物清理干净。

检查方法: 目视检查。

7.4 预热与热处理

7.4.1 管道组成件焊前预热应按表 7.4.1 的规定进行。中断焊接后需要继续焊接时, 应重新预热。

检查方法: 目视、测量检查。

表 7.4.1 管道组成件焊前预热要求

母材类别	名义壁厚 (mm)	规定的母材最小抗拉强度 (MPa)	预热温度(°C)
碳钢(C) 碳锰钢 (C-Mn)	<25	≤490	10
	≥25	全部	80
	全部	>490	80
合金钢 (C-Mo、Mn-Mo、Cr-Mo) Cr≤0.5%	<13	≤490	10
	≥13	全部	80
	全部	>490	80

母材类别	名义壁厚 (mm)	规定的母材最小抗拉强度 (MPa)	预热温度(°C)
合金钢 (Cr-Mo) 0.5% < Cr ≤ 2%	全部	全部	150
合金钢 (Cr-Mo) 2.25% ≤ Cr ≤ 10%	全部	全部	175
马氏体不锈钢	全部	全部	150 ^[a]
铁素体不锈钢	全部	全部	10
奥氏体不锈钢	全部	全部	10 ^[a]
低温镍钢 (Ni ≤ 4%)	全部	全部	95
8Ni、9Ni 钢	全部	全部	10
5Ni 钢	全部	全部	10
铝、铜、镍、钛及其合金	全部	全部	10

注：奥氏体不锈钢的层间温度宜小于 150℃，马氏体不锈钢的层间最高温度为 315℃。

7.4.2 异种钢焊接预热应按母材要求较高者确定，且不应低于该母材要求预热温度的下限值。当环境温度低于 0℃时，其预热温度应取规定预热温度的上限值。

检查方法：过程检查，检查方案。

7.4.3 预热应在坡口两侧均匀进行。预热范围宜为坡口中心两侧各不小于壁厚的 5 倍，且不小于 100mm。加热区以外 100mm 范围应保温。

检查方法：目视检查，过程检查。

7.4.4 管道焊接接头焊后如不能立即进行热处理时，铬钼合金钢和标准抗拉强度下限值应大于或等于 540MPa 钢，焊后应立即后热缓冷。后热温度应为 300℃~350℃，保温时间不应少于 0.5h。常用材料焊接接头的热处理温度，宜按表 7.4.4 的规定进行。

检查方法：过程检查。

表 7.4.4 常用材料焊接接头热处理

母材类别	名义厚度(mm)	母材最小规定抗拉强度 (MPa)	热处理温度(°C)	保温时间 (min/mm)	最短保温时间 (h)	布氏硬度 ≤
碳钢(C)、碳锰钢 (C-Mn)	>19	全部	600~650	2.4	1	200
合金钢 (C-Mo、Mn-Mo、Cr-Mo) Cr ≤ 0.5%	>19	全部	600~720	2.4	1	225
	全部	>490	600~720	2.4	1	225
合金钢 (Cr-Mo) 0.5% < Cr ≤ 2%	>13	全部	700~750	2.4	2	225
	全部	>490	700~750	2.4	2	225
合金钢 (Cr-Mo) 2.25% ≤ Cr ≤ 3% 和 C ≤ 0.15%	>13	全部	700~760	2.4	2	241
合金钢 (Cr-Mo) 3% < Cr ≤ 10% 或 C > 0.15%	全部	全部	700~760	2.4	2	241
马氏体不锈钢	全部	全部	730~790	2.4	2	241
奥氏体不锈钢	全部	全部	无 ^[1]	—	—	187
低温镍钢 (Ni ≤ 4%)	>19	全部	600~640	1.2	1	—
双相不锈钢	全部	全部	^[2]	1.2	0.5	—

注 1 奥氏体不锈钢钢管稳定化处理、固溶处理应按设计文件要求。

2 对于双相不锈钢钢管，是否应进行焊后热处理不做具体规定，但热处理应符合材料标准要求。

7.4.5 热处理的加热范围为焊缝两侧各不少于焊缝宽度的3倍,且不少于50mm。加热区以外100mm范围内应予以保温,且管道端口应封闭。

检查方法:目视检查,测量检查。

7.4.6 热电偶测温计的安置应符合下列要求:

- 1 当管道的公称直径小于或等于300mm时,每个焊接接头应安置1个热电偶测温计;
- 2 当管道的公称直径大于300mm时,每个焊接接头应对称安置2个热电偶测温计。

检查方法:目视检查。

7.4.7 热处理的加热速度、恒温时间及冷却速度,宜符合下列规定:

- 1 加热升温至300℃后,加热速度应按 $5125/\delta$ ℃/h计算,且不大于220℃/h;
- 2 恒温时间可按碳钢2.5min/mm、合金钢3min/mm计算,最短恒温时间应符合本规范表7.4.4规定,在恒温期间,各测点的温度应在热处理温度规定的范围内,其差值不得大于50℃;
- 3 恒温后的冷却速度应按 $6500/\delta$ ℃/h计算,且不大于260℃/h,冷至300℃后可自然冷却。

检查方法:检查热处理工艺文件、热处理曲线。

7.4.8 异种钢焊接接头的焊后热处理温度宜按要求较高一侧材料的热处理温度范围确定,但温度不应超过两者中任一钢号的下临界点。

检查方法:检查热处理工艺文件、热处理曲线。

7.4.9 经焊后热处理合格的管道焊接接头,如再进行焊接作业应重新进行热处理。

检查方法:过程检查。

7.4.10 热处理后应按下列要求进行管道质量的偏差的复查:

- 1 预制管段质量的偏差应符合本规范表6.4.2要求;
- 2 已安装管道质量的偏差应符合本规范表8.1.21和表8.2.2要求。

检验方法:目视检查、测量检查。

7.4.11 热处理时,管道上的焊接阀门及不参加热处理的元件等应处于保护状态。

检验方法:过程检查,检查保护措施。

8 管道安装

8.1 一般规定

8.1.1 脱脂或其他化学处理后的预制管段、管道组成件，安装前应检查确认，不得有油迹或其他污染。

检查方法：目视检查。

8.1.2 埋地管道试压防腐后，应及时回填，并办理隐蔽工程验收。

检查方法：过程检查、检查隐蔽工程记录。

8.1.3 管道安装时，应检查法兰密封面及垫片，不得有影响密封性能的划痕、锈斑等缺陷。

检查方法：目视检查。

8.1.4 安装前，法兰环连接面与金属环垫应作接触检查。当金属环垫在密封面上转动 45° 后，检查接触线不得有间断现象。

检查方法：目视检查、过程检查。

8.1.5 软钢、铜、铝等金属垫片，应为退火状态。

检查方法：核查质量证明文件。

8.1.6 连接法兰的螺栓应能在螺栓孔中顺利通过。法兰密封面间的平行度允许偏差，应符合表 8.1.6 的规定。

表 8.1.6 法兰密封面间的平行度允许偏差

管道级别	允许偏差 (mm)	
	DN≤300	DN>300
SHA1、SHB1、SHC1、SHA2、SHB2、SHC2	≤0.4	≤0.7
其他	≤0.6	≤1.0

检查方法：过程检查。

8.1.7 有预紧力要求的螺栓应按紧固程序完成拧紧作业，其预紧力应符合设计文件规定。扭剪型螺帽的螺栓，应拧紧到梅花头脱落。

检查方法：目视检查、检查施工记录。

8.1.8 流量取源部件安装应符合下列要求：

- 1 取源部件上、下游直管的长度应符合设计文件要求；
- 2 在规定的最小直管段范围内，焊缝内表面应与管道内表面平齐，管段内表面应清洁。

检查方法：目视检查、测量检查。

8.1.9 温度取源部件安装应符合下列要求：

- 1 与工艺管道垂直安装时，取源部件轴线应与工艺管道轴线垂直相交；
- 2 在工艺管道的转弯处安装时，宜逆介质流向，取源部件轴线应与工艺管道轴线相重合；
- 3 与工艺管道倾斜安装时，宜逆介质流向，取源部件轴线应与工艺管道轴线相交。

检查方法：目视检查、测量检查。

8.1.10 法兰连接螺栓安装方向应一致，螺栓紧固后应与法兰紧贴。需加垫圈时，每个螺栓不应超过一个。紧固后的螺栓与螺母宜齐平或露出1个~2个螺距。

检查方法：目视检查。

8.1.11 螺栓、螺母装配时宜涂以二硫化钼油脂、石墨机油或石墨粉。

检查方法：目视检查。

8.1.12 管道系统试运行前，高温或低温管道的连接螺栓，应按下列规定进行热态紧固或冷态紧固：

1 螺栓热态紧固或冷态紧固作业的温度应符合表 8.1.12 的规定；

表 8.1.12 螺栓热态紧固或冷态紧固作业温度（℃）

工作温度	一次热紧、冷紧温度	二次热紧、冷紧温度
250~350	工作温度	—
>350	350	工作温度
-70~-29	工作温度	—
<-70	-70	工作温度

2 热态紧固或冷态紧固宜在紧固作业温度保持 2h 后进行；

3 紧固管道连接螺栓时，管道的最大内压力应符合下列规定：

1) 当设计压力小于 6 MPa 时，热态紧固的最大内压力应小于 0.3MPa；

2) 当设计压力大于 6 MPa 时，热态紧固的最大内压力应小于 0.5MPa；

3) 冷态紧固应在卸压后进行；

4 紧固螺栓应有安全技术措施。

检查方法：目视检查、测量检查、技术文件检查。

8.1.13 管道预拉伸（压缩）前应具备下列条件：

1 预拉伸区域内固定支架间所有焊缝除预拉（压缩）口外已焊接完毕，需热处理的焊缝已作热处理，并经检验合格；

2 预拉伸（压缩）区域支、吊架已安装完毕，管子与固定支架已固定；

3 预拉伸（压缩）区域内的所有连接螺栓已拧紧。

检查方法：目视检查、检查施工文件。

8.1.14 当预拉伸（压缩）的焊缝需热处理时，应在热处理完毕后再拆除在预拉伸（压缩）时安装的临时卡具。

检查方法：目视检查、核查热处理文件。

8.1.15 穿墙及过楼板的管道，应加套管，管道焊缝不应置于套管内，穿墙套管长度不得小于墙厚，穿楼板套管应高出楼面 50mm。穿过屋面的管道应有防水肩和防雨帽，管道与套管之间的空隙应采用不燃材料填塞。

检查方法：目视检查、测量检查。

8.1.16 不锈钢管道法兰用的非金属垫片，其氯离子含量不得超过 50mg/kg。

检查方法：核查质量证明文件或复验文件。

8.1.17 不锈钢管道与非不锈钢的金属支架之间，应垫入不锈钢薄板或氯离子含量不超过 50mg/kg 的非金属隔离垫。

检查方法：目视检查、核查质量证明文件或复验报告。

8.1.18 铬钼合金钢、含镍低温钢和含钼奥氏体不锈钢管道系统安装完毕后，应检查材质标识，发现无标识时应采用光谱分析核查材质。

检查方法：目视检查、复验检查。

8.1.19 阀门安装前，应按设计文件核对其型号，并按设计文件要求安装。

检查方法：目视检查。

8.1.20 当阀门与管道以焊接方式连接时，根部焊道应采用氩弧焊，焊接过程阀门不得关闭，且应对阀门采取防变形保护措施。

检查方法：过程检查。

8.1.21 管道安装质量的允许偏差应符合表8.1.21的规定。

检查方法：测量检查。

表8.1.21 管道安装质量的允许偏差（mm）

项目		允许偏差	
坐标	架空及地沟	室外	25
		室内	15
	埋地		60
标高	架空及地沟	室外	±20
		室内	±15
	埋地		±25
水平管道直线度		DN≤100	0.2%L, 且≤50
		DN>100	0.3%L, 且≤80
立管垂直度			0.5%L, 且≤30
成排管道间距			15
交叉管的外壁或绝热层间距			20

注：L—管子有效长度；DN—管子公称直径。

8.2 与转动机器连接的管道安装

8.2.1 与转动机器连接的管道，安装前应将内部清理干净。管道的水平度或垂直度应为 1mm/m。转动机器入口管道因水平偏差造成的坡度，应坡向分液罐一侧。

检查方法：目视检查、测量检查。

8.2.2 与转动机器连接的管道及其支、吊架安装完毕后，应卸下接管上的法兰螺栓，在自由状态下所有螺栓应能在螺栓孔中顺利通过。当设计文件或产品技术文件未规定时，法兰连接质量的允许偏差，不应超过表 8.2.2 的规定。

检查方法：目视检查、测量检查。

表8.2.2 法兰连接质量的允许偏差

机器旋转速度（r/min）	平行度（mm）	同心度（mm）
<3000	≤0.40	≤0.80
3000~6000	≤0.15	≤0.50
>6000	≤0.10	≤0.20

8.2.3 管道与机器的连接法兰应进行最终连接检查。检查时，应在联轴器上架设百分表监视位移，松开和拧紧法兰连接螺栓进行观测，其位移值应符合下列规定：

- 1 转速大于 6000r/min 时，位移值应小于 0.02mm；
- 2 转速为 3000r/min~6000r/min 时，位移值应小于 0.05mm。

检查方法：目视检查、测量检查。

8.3 有色金属管道安装

8.3.1 有色金属管道安装时表面不得划伤。

检查方法：目视检查。

8.3.2 铜及铜合金、铝及铝合金管连接时应符合下列规定：

1 翻边连接的管子，应保持同轴度，公称直径小于或等于50mm时，其偏差不应大于1mm；公称直径大于50mm时，其偏差不应大于2mm；

2 螺纹连接的管子，其螺纹部分应涂以石墨机油。

检查方法：目视检查、测量检查。

8.3.3 安装铜及铜合金波纹膨胀节时，其直管长度不得小于100mm。

检查方法：测量检查。

8.3.4 有色金属管应采用尼龙带搬运或吊装。

检查方法：目视检查。

8.3.5 钛及钛合金、锆及锆合金管安装后，应防止其他焊接飞溅物撒落在管上。

检查方法：目视检查。

8.4 伴热管安装

8.4.1 伴热管应与主管平行安装。当一根主管有多根伴热管伴热时，伴热管之间相对位置应固定。

检查方法：目视检查、测量检查。

8.4.2 水平伴热管宜安装在主管下方或靠近支架的侧面，垂直伴热管应均匀分布在主管周围。伴热管应采用绑扎带或镀锌铁丝等固定在主管上。弯头部位的伴热管绑扎带不得少于三道，直伴热管绑扎点间距应符合表8.4.2的规定。

检查方法：目视检查、测量检查。

表8.4.2 直伴热管绑扎点间距（mm）

伴热管公称直径	绑扎点间距
10	800
15	1000
20	1500
>20	2000

8.4.3 设计文件规定不得与主管直接接触的伴热管，在伴热管与主管间应有隔离垫。当主管为不锈钢管，伴热管为碳钢管时，隔离垫宜采用氯离子含量不超过50mg/kg的非金属垫或不锈钢薄板，并应采用不锈钢丝或不引起渗碳的绑扎带绑扎。

检查方法：目视检查、核查质量证明文件。

8.4.4 从分配站到各被伴热主管和离开被伴热主管到收集站之间的伴热管应排列整齐，不应互相跨越。

检查方法：目视检查。

8.5 衬里管道安装

8.5.1 衬里管道安装前，应按本规范第5.1.10条的规定核查衬里层的质量，并保持管内清洁。

检查方法：目视检查。

8.5.2 橡胶、塑料、玻璃钢、涂料等衬里的管道组成件，应存放在温度为5°C~40°C的场所，并应避免阳光和热源的辐射。

检查方法：过程检查。

8.5.3 衬里管道安装需要调整长度误差时，宜采用更换同材质垫片厚度的方法。

检查方法：目视检查、测量检查。

8.5.4 衬里管道安装时，不得施焊、加热、碰撞或敲打。

检查方法：过程检查。

8.6 安全装置安装

8.6.1 安全阀安装前应进行整定压力、密封性能校验，校验合格的安全阀应有铅封、标牌和校验报

告，并应符合下列规定：

1 整定压力试验不得少于 3 次，当整定压力小于或者等于 0.5MPa 时，实测整定值与要求整定值的允许误差为±0.015MPa；当整定压力大于 0.5MPa 时，允许误差为±3%的整定压力；

2 整定压力调整合格后，应进行密封试验，当整定压力小于或者等于 0.3MPa 时，密封试验压力应比整定压力低 0.03MPa；当整定压力大于 0.3MPa 时，密封试验压力应为整定压力的 90%；

3 校验合格后的铅封一面应为校验单位的代号标识，另一面应为校验人员的代号标识；铅封处所挂牌牌应有校验机构名称及代号、校验编号、安装的设备编号、整定压力和下次校验时间；

4 校验报告应依据校验记录出具，并按校验机构质量管理体系的要求签发。

检查方法：目视检查，核查校验报告。

8.6.2 安装安全阀时，应符合下列规定：

1 校验合格的安全阀，在搬运和安装过程中应保护好铅封；

2 安全阀应垂直安装，安全阀出口管道垂直向上排放时，应在出口管道最低处管底开设直径 6mm ~10mm 的泪孔。

检查方法：目视检查、测量检查。

8.6.3 爆破片安装时应符合下列要求：

1 爆破片应安装在相应的夹持器内，并按产品技术文件或铭牌上箭头指示方向安装；

2 爆破片应在投料试车前安装。

检查方法：过程检查。

8.6.4 安全液封应垂直安装，垂直度不应超过 1/1000，标高允许偏差为±5mm。

检查方法：测量检查。

8.6.5 阻火器应按产品技术文件或铭牌上箭头指示方向安装。

检查方法：目视检查。

8.7 补偿装置安装

8.7.1 “Π”形补偿器安装，有预拉伸（压缩）要求时，应按设计文件规定进行预拉伸或预压缩，允许偏差为预伸缩量的 10%，且不大于 10 mm。

检查方法：测量检查、过程检查。

8.7.2 填料式补偿器安装应符合下列规定：

1 应与管道保持同心；

2 运行时，导向支座应自由伸缩；

3 应按设计文件规定的安装长度及温度变化，留有剩余的收缩量，剩余收缩量可按下式计算，其允许偏差为±5mm（图 8.7.2）；

$$S = S_0 \frac{t_1 - t_0}{t_2 - t_0} \dots\dots\dots (8.7.2)$$

式中：S——插管与外壳挡圈间的安装剩余收缩量(mm)；

S_0 ——补偿器的最大行程(mm)；

t_0 ——室外最低设计温度(°C)；

t_1 ——补偿器安装时的温度(°C)；

t_2 ——介质的最高设计温度(°C)；

4 插管应安装在介质流入端；

5 填料石棉绳应涂石墨粉，并应逐圈装入，逐圈压紧，各圈接口应相互错开。

检查方法：目视检查、测量检查、过程检查。

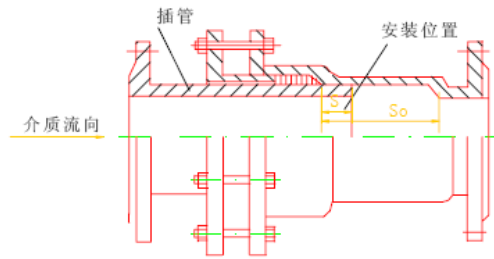


图8.7.2 填料式补偿器安装剩余收缩量

8.7.3 波纹管膨胀节安装应符合下列规定：

1 波纹管膨胀节内套有焊缝的一端，在水平管道上应迎介质流向安装(图8.7.3-1)，在垂直管道上应置于上部(图8.7.3-2)；

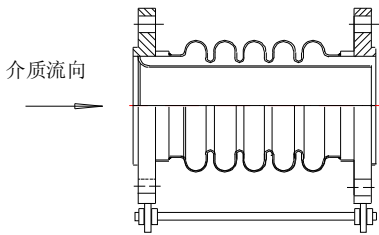


图 8.7.3-1 波纹管膨胀节水平管道安装

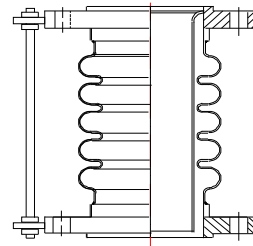


图 8.7.3-2 波纹管膨胀节垂直管道安装

- 2 波纹管膨胀节应与管道保持同轴；
- 3 波纹管膨胀节应待管道试车运行前拆除临时约束装置。

检查方法：目视检查、测量检查、过程检查。

8.7.4 安装球型补偿器安装应符合下列规定：

1 球型补偿器安装前，应将球体调整到所需角度,并与球心距管段组成一体（图8.7.4-1)；

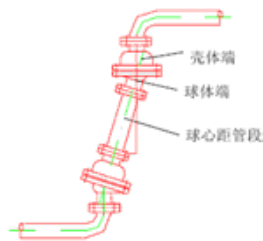


图8.7.4-1 球形补偿器与球心距管段的组合

2 球形补偿器的安装应紧靠弯头，使球心距长度大于计算长度（图8.7.4-2）；

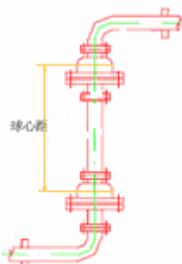


图8.7.4-2 球心距的安装长度

3 球型补偿器的安装方向，宜按介质从球体端进入，由壳体端流出安装（图8.7.4-3）；

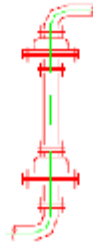


图8.7.4-3 球形补偿器的安装方向

- 4 垂直安装球型补偿器时，壳体端应在上方；
 - 5 球形补偿器的固定支架或滑动支架，应按设计文件规定执行；
 - 6 运输装卸球型补偿器时，应防止碰撞，并应保持球面清洁。
- 检查方法：目视检查、测量检查、过程检查。

8.8 支、吊架安装

8.8.1 支架与管道焊接时焊脚高度和焊缝长度应符合规定，焊缝不得有裂纹，管子表面不得有咬边缺陷。

检查方法：目视检查、测量检查。

8.8.2 支、吊架位置应正确，安装应牢固，管子和支承面接触应良好。

检查方法：目视检查。

8.8.3 吊杆应垂直安装，当设计文件要求偏置安装时，偏置量和偏置方向应满足设计文件的要求。

检查方法：目视检查、测量检查。

8.8.4 固定支架和限位支架应按设计文件要求安装。固定支架应在补偿装置预拉伸或预压缩前固定。

检查方法：目视检查、过程检查。

8.8.5 导向支架或滑动支架的滑动面应洁净平整，不得有歪斜和卡涩现象。当设计文件要求偏置安装时，偏置量和偏置方向应满足设计文件的要求。

检查方法：目视检查、测量检查。

8.8.6 弹簧支、吊架的弹簧安装高度，应按设计文件规定进行调整。弹簧支、吊架的限位装置，应在试车前拆除。恒力弹簧安装方向及有配重要求的弹簧应符合设计文件要求。

检查方法：目视检查、过程检查。

8.8.7 管道安装完毕后，应按设计文件逐个核对，确认支、吊架的形式和位置。

检查方法：过程检查。

8.9 静电接地安装

8.9.1 有静电接地要求的管道，当每对法兰或螺纹接头间电阻值大于 0.03Ω 时，应有导线跨接。

检查方法：目视检查、测试检查。

8.9.2 管道系统静电接地引线，宜采用焊接形式连接。对地电阻值及接地位置应符合设计文件要求。

检查方法：目视检查、测试检查。

8.9.3 不锈钢、有色金属管道，其导线跨接或接地引线不得与管道直接连接，应采用同材质连接板过渡。

检查方法：目视检查。

8.9.4 用作静电接地的材料或元件，导电接触面应除锈，且安装前不得涂漆。

检查方法：目视检查、过程检查。

8.9.5 管道系统的静电接地安装完毕并测试合格后，应及时填写管道静电接地测试记录。

检查方法：检查技术文件。

9 管道焊接检查和检验

9.1 一般规定

9.1.1 管道完成焊接后应按本规范第 9.2 节和 9.3 节的规定进行焊接接头的外观检查 and 无损检测。

检查方法：目测检测、核查检测报告。

9.1.2 铬钼合金钢管道的射线检测宜在热处理后进行，并应对焊缝采用光谱分析进行主要合金金属元素验证性检查，每条管道（按管道编号）的焊缝抽查数量不应少于 2 条。检查方法：核查检测报告。

9.2 焊缝的外观验收

9.2.1 除本规范第 9.2.2 条外，管道焊接接头的外观质量应按表 9.2.1 进行验收，并应符合下列规定：

- 1 符号○表示焊缝不允许有表面线性缺陷、表面气孔、外露夹渣和咬边等缺陷存在；
- 2 符号□表示咬边深度，应为对接焊接接头中薄者厚度的 1/4，并小于或等于 0.5 mm，连续长度不得大于 100mm，且不大于焊缝总长的 10%；
- 3 符号△表示焊缝余高，对接焊接接头中薄者厚度小于或等于 6 mm 时，焊缝余高应按下列规定检查：
 - 1) 检查等级 1 级~4 级管道为 (0~1.5) mm；
 - 2) 检查等级 5 级管道为 (0~2.5) mm；
- 4 对接焊接接头中薄者厚度大于 6 mm 时，焊缝余高应按下列规定检查：
 - 1) 检查等级 1 级~4 级管道为 (0~3) mm；
 - 2) 检查等级 5 级管道为 (0~4.5) mm。

检查方法：目视检查、测量检查。

表 9.2.1 金属管道现场焊接接头外观质量等级

检查等级	1				2				3				4				5			
	对接环缝	纵缝 ^b	角焊缝	支管连接	对接环缝	纵缝 ^b	角焊缝	支管连接	对接环缝	纵缝 ^b	角焊缝	支管连接	对接环缝	纵缝 ^b	角焊缝	支管连接	对接环缝	纵缝 ^{b1}	角焊缝	支管连接
表面线性缺陷 ^a	○	○	○	○	○	○	○	○	○	○	○	○	○	○	○	○	○	○	○	○
表面气孔	○	○	○	○	○	○	○	○	○	○	○	○	○	○	○	○	○	○	○	○
外露夹渣	○	○	○	○	○	○	○	○	○	○	○	○	○	○	○	○	○	○	○	○
咬边	○	○	○	○	□	○	□	□	□	○	□	□	□	○	□	□	□	○	□	□
余高	△	△	△	△	△	△	△	△	△	△	△	△	△	△	△	△	△	△	△	△

注 1：线性缺陷包括裂纹、未焊透、未熔合。

注 2：表中纵缝指现场焊接的直缝。

9.2.2 铝及铝合金管道焊缝外观检查前应将焊缝及其附近表面的飞溅物清除，焊缝外观质量应符合表 9.2.2 要求。

检查方法：目视检查、测量检查。

表 9.2.2 铝及铝合金管道焊接接头表面质量标准

序号	检查项目		质量要求
1	焊缝表面		与母材圆滑过渡，不得有裂纹、未熔合、气孔、氧化物夹渣及过烧等缺陷
2	焊缝余高	$\delta \leq 10\text{mm}$	$\leq 3\text{mm}$
		$\delta > 10\text{mm}$	$1/3 \delta$ 且 $\leq 5\text{mm}$
3	焊缝咬边深度	$\delta \leq 10\text{mm}$	$\leq 0.5\text{mm}$
		$\delta > 10\text{mm}$	$\leq 0.8\text{mm}$
4	咬边总长度	板材	$\leq 10\%L$
		管材	$\leq 20\%L$
5	单面仰焊表面凹陷		$\leq 0.2 \delta$ 且 $\leq 2\text{mm}$
6	其他位置表面凹陷		焊缝表面应不低于基本金属
7	角焊缝的焊脚高度		\geq 两焊件中较薄焊件母材厚度的 70% 且 $\geq 3\text{mm}$

注： δ —母材厚度；L—焊缝总长度

9.2.3 钛及钛合金管道、锆及锆合金管道焊缝除应按本规范第 9.2.1 条进行外观检查外，尚应在焊后清理前进行色泽检查，色泽检查应符合表 9.2.3-1 和表 9.2.3-2 的规定。

检查方法：目视检查

表 9.2.3-1 钛及钛合金焊道色泽检查合格标准

焊道颜色	保护效果	质量	处理方法
银白色	未被污染	合格	继续施焊
淡黄/金黄色	较轻的污染	合格	继续施焊
紫色 蓝色	低温氧化，较轻的污染	合格	继续施焊前打磨掉变色及相邻区域
	高温氧化，污染严重 ^(a)	不合格	继续施焊前切除以前焊道及相邻区域
灰色	保护不好，污染严重	不合格	继续施焊前切除以前焊道及相邻区域
灰白色			

注：钛及钛合金管道焊缝经酸洗能除去蓝色时为低温氧化，不能除去颜色时为高温氧化。

表 9.2.3-2 锆及锆合金焊道色泽检查合格标准

焊道颜色	保护效果	质量	处理方法
银白色	未被污染	合格	继续施焊
淡黄/金黄	较轻的污染	合格	继续施焊前用不锈钢丝刷清理
深黄/蓝色	较重的污染	不合格	继续施焊前打磨掉变色及相邻区域
黑色/灰色/白紫色	严重污染	不合格	继续施焊前切除以前焊道及相邻区域

9.3 焊接接头的无损检测

9.3.1 管道焊接接头无损检测除设计文件另有规定外，厚度小于或等于 30mm 的焊缝应采用射线检测，厚度大于 30mm 的焊缝可采用超声检测，检测数量与验收标准应按表 9.3.1 规定进行，并应符合下列规定：

- 1 射线检测的技术等级应为 AB 级；
- 2 超声检测的技术等级应为 B 级。

检查方法：核查管道单线图和无损检测报告。

表 9.3.1 管道焊接无损检验数量及验收标准

检查等级	管道级别	对焊接头			角焊接头		
		检验数量	验收标准	合格等级	检验数量	验收标准	合格等级
1	SHA1 SHB1 SHC1	100%RT	JB/T4730.2	II 级	100%MT	JB/T4730.4	I 级
		100%UT	JB/T4730.3	I 级	100%PT	JB/T4730.5	
2	SHA2 SHB2 SHC2	20%RT	JB/T4730.2	II 级	20%MT	JB/T4730.4	I 级
		20%UT	JB/T4730.3	I 级	20%PT	JB/T4730.5	

3	SHA3 SHB3 SHC3	10% RT	JB/T4730.2	Ⅲ级	—	—	—
		10% UT	JB/T4730.3	Ⅱ级	—	—	
4	SHA4 SHB4 SHC4	5% RT	JB/T4730.2	Ⅲ级	—	—	—
		5% UT	JB/T4730.3	Ⅱ级	—	—	
5	SHC5	—	—	—	—	—	—

注：表中检测方法 RT 与 UT、MT 与 PT 的关系为“或”。

9.3.2 设计文件规定射线检测的焊接接头改用超声检测时应征得设计单位和建设单位同意。

检查方法：核查变更文件。

9.3.3 铬铝合金钢和标准抗拉强度下限值大于或等于 540MPa 钢等易产生延迟裂纹、再热裂纹倾向材料，应在焊接完成 24h 后进行无损检测；有再热裂纹倾向材料应在热处理后进行表面无损检测。

检查方法：过程检查、核查无损检测报告。

9.3.4 管道焊接接头的检测比例应按下列规定执行：

1 公称直径小于 500mm 时宜按焊接接头数量计算，抽查的焊缝受条件限制不能全部进行检测时，经检验人员确认可对该条焊缝按相应的检测比例进行局部检测；

2 公称直径大于或等于 500mm 时应按每个焊接接头焊缝的长度计算；

3 焊接接头的无损检测比例应按管道编号统计。

检查方法：核查单线图、委托单和无损检测报告。

9.3.5 管道焊接接头按比例抽样检查时，检验批应按下列规定执行：

1 每批执行周期宜控制在 2 周内；

2 应以同一检测比例完成的焊接接头为计算基数确定该批的检测数量；

3 焊接接头固定口检测不应少于检测数量的 40%；

4 质量检查人员应按下列原则选定焊接接头：

1) 应覆盖施焊的每名焊工；

2) 按比例均衡各管道编号分配检测数量；

3) 交叉焊缝部位应包括检查长度不小于 38mm 的相邻焊缝。

检查方法：核查管道单线图、无损检测报告和委托单。

9.3.6 累进检查应符合下列要求：

1 检验批中抽样检测的焊接接头评定合格，则应对该批焊接接头予以验收；

2 在一个检验批中检测出不合格焊接接头，应在该批中对该焊工按不合格焊接接头数量加倍进行检测，加倍检测接头及返修接头评定合格，则应对该批焊接接头予以验收；

3 若加倍检测的焊接接头中又检测出不合格焊接接头，应按不合格焊接接头数量再加倍进行检测，加倍检测接头及返修接头评定合格，则应对该批焊接接头予以验收；

4 若再次加倍检测仍出现不合格焊接接头，应对该焊工焊接的该批焊接接头全部检测，并对不合格的焊接接头返修，评定合格后可对该批焊接接头予以验收。

检查方法：核查管道单线图和无损检测报告。

9.3.7 同一焊接接头返修次数，碳钢管道不宜超过 3 次，其他金属管道不得超过 2 次。

检查方法：过程检查，检查焊接记录。

9.4 硬度检测

9.4.1 要求消除应力热处理的焊接接头，热处理后应检测硬度值。焊接接头的硬度检测区域包括焊缝和热影响区，热影响区的测定区域应紧邻熔合线。

检查方法：目视检查、检查检测报告。

9.4.2 硬度检测的数量应满足下列要求:

- 1 在炉内热处理的每一热处理炉次应抽查焊接接头的 10%进行硬度值测定;
- 2 进行局部热处理时应 100%进行硬度值测定。

检查方法: 核查硬度检测报告。

9.4.3 除设计文件另有规定外, 焊接接头热处理后的硬度值应符合本规范表 7.4.4 的规定。表 7.4.4 中未列入材料或未注明硬度值的材料, 应按设计文件执行。

检查方法: 核查硬度检测报告。

9.4.4 异种金属材料焊接接头, 焊缝和两侧热影响区均应符合本规范第 9.4.3 条规定。

检查方法: 核查硬度检测报告。

9.5 焊缝铁素体检查

9.5.1 设计文件规定进行铁素体检查的焊接接头, 应按现行国家标准《铬镍奥氏体不锈钢焊缝铁素体含量测量方法》GB1954 测定铁素体含量。

检验方法: 检查施工方案。

9.5.2 要求铁素体检查的管道, 焊缝和热影响区的铁素体含量应符合表 9.5.2 的规定。

检验方法: 检查试验报告。

表 9.5.2 焊缝铁素体含量

序号	材质	铁素体含量(体积比)	备注
1	含钼奥氏体不锈钢	≤5%	中高温工况
2	奥氏体-铁素体双相钢	30%~60%	腐蚀介质工况

10 管道试验

10.1 一般规定

10.1.1 管道系统按本规范第9章检查和检验合格后,在初次运行前,每个管道系统应进行压力试验。

10.1.2 管道系统在压力试验前,应对下列资料进行确认:

- 1 管道组成件的质量证明文件,包括管道组成件的验证性和补充性检验记录;
- 2 焊接工作记录;
- 3 无损检测报告;
- 4 热处理及硬度检测报告;
- 5 符合本规范第12.0.5条要求的管道单线图;
- 6 静电接地测试记录。

检查方法: 核查有关记录和报告。

10.1.3 管道系统在压力试验前,应依据设计文件对管道系统按下列要求进行实物核查:

- 1 管道连接与管道及仪表流程图相符;
- 2 管道支、吊架形式、位置符合设计要求,弹簧安装高度正确;
- 3 管道组成件材质正确。

检查方法: 现场实地核查。

10.1.4 压力试验除设计另有规定外应采用液压试验,采用其他试验方法应满足下列条件:

1 对 SHC5 级管道,经建设单位或设计单位同意,可按本规范第10.5节规定的初始运行压力试验代替液压试验;

- 2 受条件限制不能进行液压试验时,可采用本规范第10.4节规定的气压试验。

检查方法: 现场实地核查、检查试压方案。

10.1.5 试验过程中如有泄漏,不得带压修理,缺陷消除后应重新试验。

检查方法: 过程检查,检查试压记录。

10.1.6 分段试验合格的管道系统,封闭焊接接头经100%射线检测合格,该焊接接头可不再进行压力试验。

检查方法: 核查无损检测报告。

10.1.7 真空管道的试验压力应为0.2MPa。

检查方法: 核查试验报告。

10.1.8 参加试验的管道焊接接头不得包覆隔热材料和涂刷防腐层。

检查方法: 目视检查。

10.1.9 管道系统试验合格后,应缓慢降压,排净试验介质,并按盲板加置记录拆除所用的临时盲板,同时应填写试验记录。

检查方法: 过程检查。

10.2 系统设置

10.2.1 膨胀节参加系统试验时应符合下列规定:

- 1 自约束装置的膨胀节参加系统试验应符合本规范第10.3.5条规定;
- 2 外部约束的膨胀节应参加系统试验;
- 3 泄漏性试验时所有膨胀节应参加系统试验。

检查方法: 目视检查。

10.2.2 不参加试验的设备、仪表、安全阀等宜采用盲板或其他措施与系统隔离，也可采用适合试验压力的阀门（包括其闭合机构）予以切断。

检查方法：目视检查、核查阀门试压资料或质量证明文件。

10.2.3 试验用压力表应经过校验且在有效期内，压力表的精度不得低于 1.6 级。压力表的满刻度值应为最大试验压力的 1.5 倍~2.0 倍。试验时系统内使用的压力表不得少于两块。

检查方法：目视检查。

10.2.4 管道系统压力试验时宜与设备隔离，当管道与设备作为一个系统进行试验时，应征得建设或设计单位同意，并符合下列规定：

1 管道的试验压力小于或等于设备的试验压力，应按管道的试验压力进行试验；

2 管道试验压力大于设备的试验压力，且设备的试验压力不小于管道试验压力的 77% 时，应按设备的试验压力进行试验。

检查方法：核定设备资料和试压方案。

10.3 液压试验

10.3.1 液压试验宜使用工业用水，奥氏体不锈钢管道系统以水为介质进行试验时，水中的氯离子含量不得超过 50mg/l。

检查方法：检查水质报告。

10.3.2 由于冰冻或水对管道或工艺有影响时，可采用其他无毒液体。使用液体是可燃性时，则其闪点应大于 45℃，且应采取防护措施。

检查方法：检查试压方案和系统工艺条件要求。

10.3.3 当管道的设计温度高于试验温度时，试验压力应按下列公式计算：

$$P_s = 1.5P [\sigma]_1 / [\sigma]_2 \quad (10.3.3)$$

式中： P_s ——试验压力(表压)(MPa)；

P ——设计压力(表压)(MPa)；

$[\sigma]_1$ ——试验温度下，管材的许用应力(MPa)；

$[\sigma]_2$ ——设计温度下，管材的许用应力(MPa)。

当 $[\sigma]_1 / [\sigma]_2$ 大于 6.5 时，取 6.5。

当 P_s 在试验温度下，产生超过屈服强度的应力时，应将试验压力 P_s 降至不超过屈服强度 90% 时的最大压力。

检查方法：核查设计文件和试压方案。

10.3.4 夹套管内管的试验压力应按内管和外管二者中设计压力较大值计算试验压力。

检查方法：核查设计文件和试压方案。

10.3.5 带有自约束膨胀节的管道系统，试验压力不得超过膨胀节的试验压力，且小于膨胀节设计压力的 1.5 倍。膨胀节的试验压力不满足系统试验压力时，应从系统拆除。

检查方法：核查产品技术文件。

10.3.6 液体压力试验时液体的温度，当设计文件未规定时，管道系统液体温度不得低于 5℃，且应高于金属材料的脆性转变温度。

检查方法：目视检查、测量检查。

10.3.7 液体压力试验时，应缓慢升压，达到试验压力后停压 10 min，然后降至设计压力，停压 30 min，应以不降压、无泄漏、无变形即为强度和严密性试验为合格。

检查方法：过程检查。

10.4 气压试验

10.4.1 当管道系统采用气压试验时，应满足下列条件：

- 1 脆性材料管道组成件液压强度试验合格，试验温度应高于金属材料的脆性转变温度；
- 2 试验系统应设置压力泄放装置，其设定压力不得高于试验压力加上 0.345 MPa 和 1.1 倍试验压力两者中的较小者；
- 3 试验压力超过 1.6MPa 时施工单位应编写专项方案并经设计单位、建设单位确认；
- 4 应采取安全防护措施。

检查方法：检查现场试验环境、查看系统设置，核查脆性材料管道组成件试验记录、试验方案和防护措施。

10.4.2 气压试验宜采用空气为试验介质，也可采用无毒、非可燃气体为试验介质。

检查方法：检查试压方案和系统设定。

10.4.3 系统试验压力设计无规定时，应按设计压力的 1.15 倍取值。

检查方法：核对试压方案。

10.4.4 气压试验的管道系统宜先进行预试验，预试验的压力宜为 0.2MPa。

检查方法：核对试压方案。

10.4.5 气体压力试验时，应逐步缓慢增加压力。当压力升至试验压力的 50% 时，稳压 3 min，未发现异常或泄漏，继续按试验压力的 10% 逐级升压，每级稳压 3 min，直至试验压力，稳压 10 min，再将压力降至设计压力，涂刷中性发泡剂对试压系统进行检查，管道无变形、无泄漏即为强度和严密性试验合格。

检查方法：目视检查、过程检查。

10.5 初始运行压力试验

10.5.1 对 SHC5 级管道系统，可结合试车用管道输送的气体或液体介质进行压力试验，并应符合下列规定：

- 1 初始运行压力试验的试验压力应为流体操作压力；
- 2 输送的介质是气体时，宜按本规范第 10.4.4 条要求进行预试验。

检查方法：目视检查，过程检查。

10.5.2 初始运行压力试验时，应在运行压力稳定状态对管道进行检验，应以无变形、无泄漏为合格。

检查方法：目视检查，过程检查。

10.6 泄漏性和真空试验

10.6.1 管道系统的气体泄漏性试验应按设计文件要求进行，试验压力应为设计压力。

检查方法：过程检查，核查试验记录。

10.6.2 气体泄漏性试验应符合下列规定：

- 1 泄漏性试验应在压力试验合格后进行，试验介质宜采用空气；
- 2 当装置试车时综合气密试验的压力应能满足泄漏性试验的压力，经建设单位同意，泄漏性试验可结合装置试车同时进行；
- 3 泄漏性试验的检查重点应是阀门填料函、法兰或螺纹连接处、放空阀、排气阀、排水阀等；
- 4 经气压试验合格，且在试验后未经拆卸的管道，可不进行气体泄漏性试验。

检查方法：过程检查，核查试验方案。

10.6.3 气体泄漏性试验时，试验压力应逐级缓慢上升，当达到试验压力时，停压 10 min 后，用涂刷中性发泡剂的方法，巡回检查所有密封点，无泄漏应为合格。

检查方法：现场逐点检查验收。

10.6.4 管道系统气体泄漏性试验合格后,应及时缓慢泄压,并填写试验记录。

检查方法:检查试验记录。

10.6.5 真空管道系统,压力试验合格后,应以 0.1MPa 气体进行泄漏性试验,试验应按本规范第 10.6.2 和 10.6.3 条的要求进行。

检查方法:检查试验记录。

10.6.6 真空管道在气体泄漏性试验合格后,真空系统联动试运转时,还应进行真空度试验。真空度试验应在温度变化较小的环境中进行。当系统内真空度达到设计文件要求时,应停止抽真空,进行系统的增压率考核。考核时间应为 24h,增压率应按下式计算,不大于 5%应为合格:

$$\Delta P = \frac{P_2 - P_1}{P_1} \times 100\% \quad (10.6.6)$$

式中: P_1 — 试验初始绝压 (MPa);

P_2 — 24h 时的实际绝压 (MPa);

ΔP — 24h 的增压率 (%)。

检查方法:现场实地检查。

10.6.7 设计文件规定用卤素、氦气、氨气或其他方法进行泄漏性试验时,应按专门技术规定进行。

检查方法:按相应技术规定检查。

11 管道吹洗

11.1 一般规定

11.1.1 管道系统按本规范第9章验收合格后,应按使用要求进行系统吹洗,包括清理、吹扫和冲洗。

11.1.2 吹洗方法应根据管道的使用要求、工作介质及管道内表面的脏污程度确定,应按下列规定执行:

- 1 输送气体介质管道宜采用空气吹扫;
- 2 输送液体介质管道宜采用水冲洗;
- 3 输送汽体介质管道应使用蒸汽吹扫;
- 4 公称直径大于或等于600mm的管道,可采用人工清理。

检查方法: 核查设计文件和核查吹洗方案。

11.1.3 非热力管道不得用蒸汽吹扫。

检查方法: 核查设计文件和核查吹洗方案。

11.1.4 对有特殊要求的管道,应按设计文件规定采用相应的吹洗方法。

检查方法: 核查设计文件, 检查吹洗方案。

11.1.5 清洗排放的废液不得随地排放。

检查方法: 现场检查。

11.1.6 吹洗前应检验管道支、吊架的牢固程度,必要时应予以加固。

检查方法: 现场检查。

11.1.7 管道吹洗时系统最高压力不得超过设备和管道系统的设计压力。

检查方法: 现场核查管道系统, 核查吹扫方案。

11.1.8 吹洗管道验收和复位时,应由施工单位会同建设单位共同检查,并应填写“管道吹扫/清洗检验记录”。

检查方法: 检查吹扫/清洗检验记录。

11.1.9 吹除物不得污染周围设备和管道,且不得进入已合格的管道。

检查方法: 核查管道系统, 核查吹扫方案。

11.2 吹洗系统设置

11.2.1 管道吹洗前,孔板、法兰连接的调节阀、重要阀门、节流阀、安全阀、仪表等应拆除,对于焊接的阀门和仪表应采取保护措施。

检查方法: 核查管道系统。

11.2.2 不允许吹洗的设备及管道应与吹洗系统隔离。

检查方法: 核查管道系统。

11.3 空气吹扫

11.3.1 管道系统吹扫的空气流速不宜低于20m/s。

检查方法: 过程检查, 测量检查。

11.3.2 管道系统吹扫的顺序应按主管、支管、疏排管依次进行。

检查方法: 检查吹扫流程, 现场实地检查。

11.3.3 吹扫忌油管道系统时,气体中不得含油。

检查方法: 检查吹扫设备。

11.3.4 验收时在吹除口应放置白布或涂白色油漆的靶板检查，在 5min 内，靶板上无铁锈及其他杂物为合格。

检查方法：检查靶板。

11.4 蒸汽吹扫

11.4.1 管道系统采用蒸汽吹扫时，管道系统的保温宜基本完成。

检查方法：现场核查。

11.4.2 蒸汽吹扫应先进行暖管，暖管过程中管道的热位移应在设计文件允许范围。

检查方法：巡线检查管道热位移及支、吊架工作情况。

11.4.3 管道系统蒸汽吹扫的气体流速不应低于 30m/s。

检查方法：过程检查，测量检查。

11.4.4 汽轮机动力管道或设计文件有规定的蒸汽管道，蒸汽吹扫应进行打靶验收，最终验收的靶板应做好标识并妥善保管。靶板应由宽度不小于排气管道内径的 8%，长度略大于管道内径的抛光铝板制作。当设计文件或产品技术文件无规定时，蒸汽吹扫质量应符合表 11.4.4 的规定。

检查方法：过程检查，检查靶板。

表 11.4.4 蒸汽吹扫质量验收标准

序号	项目	质量标准
1	打靶次数	不宜少于 3 次
2	打靶持续时间	15 min
3	靶板上痕迹大小	Φ0.6mm 以下
4	痕深	< 0.5mm
5	粒数	1 个/cm ²

11.4.5 除本规范第 11.4.4 条规定外的蒸汽管道吹扫可用刨光木板检验，吹扫后，木板上无铁锈及其他杂物应为合格。

检查方法：检查靶板、检查相关资料。

11.5 系统冲洗

11.5.1 管道系统冲洗应使用工业用水，冲洗奥氏体不锈钢管道时，水中的氯离子含量不得超过 50mg/l。

检查方法：核查水质报告。

11.5.2 管道系统冲洗时，水的流速不得低于 1.5m/s，宜按主管、支管依次冲洗。

检查方法：检查冲洗方案，过程检查。

11.5.3 管道系统水冲洗应连续进行，应以排出口的水色和透明度与入口水色和透明度目视一致为合格。

检查方法：目视检查。

11.5.4 当管道系统经水冲洗合格后，应将水排净。

检查方法：过程检查。

11.6 化学清洗

11.6.1 管道系统进行化学清洗前应拆除或隔离不能参加清洗的部件。

检查方法：核查系统设定。

11.6.2 管道系统化学清洗后管道内的残液、残渣应清理干净，并应符合相应的标准。

检查方法：过程核查。

11.6.3 管道被清洗表面应无二次浮锈和过洗现象，并应形成完整的钝化膜。

检查方法：过程核查。

11.6.4 化学清洗过程中的废液应处理达标后排放。

检查方法：过程核查。

11.6.5 在化学清洗过程中，凡伴有酸洗工艺过程的应控制管道材料的腐蚀率和腐蚀量，其指标应不大于表 11.6.5 的规定。

检查方法：过程检查。

表 11.6.5 酸洗管道腐蚀率和腐蚀量要求

序号	管道材料	腐蚀指标		备注
		腐蚀率 (g/m·h)	腐蚀量 (g/m ²)	
1	碳钢类	6	72	包括合金钢
2	不锈钢类	2	24	
3	铝及铝合金	2	10	
4	铜及铜合金	2	10	

11.6.6 化学清洗合格的管道，应进行封闭或充氮保护。

检查方法：现场查看，检查记录。

11.6.7 在被清洗管道中，有不锈钢时，清洗液中的氯离子含量不得超过 50mg/l。

检验方法：目视检查、核查水质分析报告。

11.6.8 管道系统化学清洗钝化后的质量应符合下列要求：

1 清洗后碳素钢、合金钢材质，用酸性硫酸铜点滴液点滴钝化表面，点滴液由蓝色变为红色的时间不小于 5s 为合格；完成测定后，测定面应采用滤纸吸干，然后用水磨砂纸除去检验点上的红色痕迹，最后用钝化液擦洗干净；

2 奥氏体不锈钢材质，用酸性铁氰化钾点滴液点滴钝化表面，点滴液覆盖的面内 10min 内出现的蓝色点不多于 8 个点为合格；完成测定后，可用 20% 的醋酸对测定点擦除，然后用脱盐水或蒸馏水冲洗，再用钝化液擦洗干净。

检验方法：目视检查，核查检查记录。

11.7 管道脱脂

11.7.1 管道系统的脱脂应在系统泄漏性试验前完成。脱脂范围和质量要求应符合设计文件的规定。

检查方法：目视检查，核查设计文件。

11.7.2 脱脂过程检验与安装所用工具、量具、仪表等，应先经脱脂合格。

检查方法：目视检查。

11.7.3 脱脂剂或用于配制脱脂剂的化学制品应具有质量证明文件。用于奥氏体不锈钢的溶剂、冲洗水氯离子含量不应大于 50mg/l。

检查方法：核查质量证明文件。

11.7.4 管道系统脱脂的质量标准设计文件无规定时，应按下列规定执行：

1 直接与氧、富氧、浓硝酸等强氧化性介质接触的管子、管件、阀门等，可采用下列任意一种方法进行检验：

- 1) 用波长 3200 埃~3800 埃的紫外光检查脱脂件表面，无油脂荧光为合格；
- 2) 用清洁干燥的白色滤纸擦抹脱脂件表面，纸上无油脂痕迹为合格；
- 3) 用无油蒸汽吹洗脱脂件，取其冷凝液，放入一小粒（直径 1mm 以下）纯樟脑，以樟脑料不停旋转为合格；
- 4) 不能用上述方法检验的脱脂件，可取样检查脱脂后的溶剂油脂含量不得超过 350mg / l 为合格；

- 2 用浓硝酸清洗的设备和管道应分析其酸中所含有机物总量，应以不超过 0.03%为合格；
- 3 用溶剂脱脂的脱脂件应将残存溶剂彻底吹除直至无溶剂气味为止；
- 4 用碱液脱脂者应用无油清水冲洗洁净至中性，然后干燥；
- 5 用蒸汽吹除者，应及时将脱脂件干燥；
- 6 设计规定的检验验收标准。

检查方法：目视检查，核查脱脂记录。

11.7.5 脱脂合格的管道应及时封闭保护。

检查方法：目视检查。

11.8 油清洗

11.8.1 润滑、密封及控制油系统管道应在管道系统试压、酸洗合格后进行油清洗。

检查方法：核查油清洗方案。

11.8.2 油清洗合格标准应符合设计文件或产品技术文件要求，当均无要求时，应采用滤网检验，合格标准应符合表 11.8.2 的规定。

检查方法：目视检查。

表 11.8.2 油清洗合格标准

机械转速 (r/min)	滤网规格 (目)	合格标准
≥6000	200	目视滤网无硬颗粒及粘稠物；每平方米范围内，软杂物不多于 3 个
<6000	100	

11.8.3 油清洗合格的管道应采用氮封或其他保护措施。试运转时，应加注符合设计文件或产品技术文件的合格油品。

检查方法：目视检查，核查合格证。

12 交工技术文件

12.0.1 管道工程施工应按检验试验文件进行过程质量控制，并按国家现行标准《石油化工建设工程项目施工过程技术文件规定》SH/T3543 的规定记录；施工过程中应及时进行检查确认，并审查相关资料。

检查方法：检查施工过程质量控制记录。

12.0.2 管道施工过程的隐蔽工程未经监理检验确认，不得进行隐蔽施工。

检查方法：过程核查，检查隐蔽工程记录。

12.0.3 工厂化预制管段交付安装时，管段应有符合本规范第 6.4.1 和 6.4.3 条规定的标识，并按管道编号提交下列技术文件：

- 1 合格焊工登记表；
- 2 管道焊接工作记录；
- 3 管道对接焊接接头报检/检查记录；
- 4 管道焊接接头无损检测日委托单；
- 5 无损检测报告（包括射线、超声、磁粉及渗透检测等）；
- 6 管道焊接接头热处理报告；
- 7 硬度检验报告；
- 8 管道焊接接头射线检测比例确认表。

检查方法：检查实物标识与相关质量控制记录。

12.0.4 管道工程交工时，参建单位应按国家现行标准《石油化工建设工程项目交工技术文件》SH/T3503 的规定提交下列技术文件：

- 1 设备/材料质量证明文件一览表；
- 2 管道组成件验证性和补充性检验记录；
- 3 金属材料化学成分分析检验报告；
- 4 管道材料发放一览表；
- 5 阀门试验确认表；
- 6 安全阀调整试验记录；
- 7 弹簧支/吊架安装检验记录；
- 8 滑动/固定管托安装检验记录（设计温度超过 350℃管道和低温管道）；
- 9 管道补偿器安装检验记录；
- 10 管道焊接接头热处理报告；
- 11 无损检测报告（包括射线、超声、磁粉及渗透等）；
- 12 硬度试验报告；
- 13 管道焊接接头射线检测比例确认表；
- 14 管道静电接地测试记录；
- 15 管道系统耐压试验条件确认与试验记录；
- 16 管道系统泄漏性/真空试验条件确认与试验记录；
- 17 管道吹扫/清洗检验记录；
- 18 给排水压力管道耐压试验条件确认与试验记录；
- 19 给排水无压力管道闭水试验条件确认与试验记录；
- 20 防腐工程质量检验记录；
- 21 隔热工程质量检验记录；

22 竣工图。

检查方法：检查相关质量控制记录。

12.0.5 管道工程交工时，施工单位除应提交本规范第 12.0.4 条要求的有关技术文件外，尚应提交符合下列要求的管道单线图：

- 1 标识管道焊接接头布置、编号和固定口；
- 2 标识施焊焊工代号；
- 3 标识无损检测的焊接接头及其检测方法；
- 4 标识应与无损检测报告相对应。

检查方法：检查管道单线图与无损检测报告。

12.0.6 管道工程施工过程形成的交工技术文件应经建设单位、监理单位检查确认。

检查方法：检查文件的签署栏。

12.0.7 管道工程交工技术文件应按合同规定的工程范围和国家现行标准《石油化工建设工程项目交工技术文件规定》SH/T3503 的规定，由责任单位负责编制、审核，并向建设单位移交。

检查方法：检查交工技术文件移交证书。

附录 A 常用毒性介质、可燃介质

A.0.1 石油化工常用毒性介质见表 A.0.1。

表 A.0.1 常用毒性介质

级 别	名 称
极度危害	汞及其化合物、砷及其无机化合物、氯乙烯、铬酸盐、重铬酸盐、黄磷、铍及其化合物、对硫磷、羰基镍、八氟异丁烯、镉及其无机化合物、氰化物、苯、氯甲醚
高度危害	三硝基甲苯、铅及其化合物、二硫化碳、氯、丙烯腈、四氯化碳、硫化氢、甲醛、苯胺、氟化氢、五氯酚及其钠盐、镉及其化合物、敌百虫、氯丙烯、钒及其化合物、溴甲烷、硫酸二甲酯、金属镍、甲苯二异氰酸酯、环氧氯丙烷、砷化氢、敌敌畏、光气、氯丁二烯、一氧化碳、硝基苯
中度危害	二甲苯、三氯乙烯、二甲基甲酰胺、六氟丙烯、苯酚、氮氧化物、苯乙烯、甲醇、硝酸、硫酸、盐酸、甲苯
轻度危害	溶剂汽油、丙酮、氢氧化钠、四氟乙烯、氨

A.0.2 石油化工常用可燃气体见表 A.0.2。

表 A.0.2 常用可燃气体

类别	名 称
甲	乙炔, 环氧乙烷, 氢气, 合成气, 硫化氢, 乙烯, 氰化氢, 丙烯, 丁烯, 丁二烯, 顺丁烯, 反丁烯, 甲烷, 乙烷, 丙烷, 丁烷, 丙二烯, 环丙烷, 甲胺, 环丁烷, 甲醛, 甲醚 (二甲醚), 氯甲烷, 氯乙烯, 异丁烷, 异丁烯
乙	一氧化碳, 氨, 溴甲烷

A.0.3 石油化工常用液化烃、可燃液体介质见表 A.0.3。

表 A.0.3 常用液化烃、可燃液体

类别	名 称	
甲	A	液化氯甲烷, 液化顺式-2 丁烯, 液化乙烯, 液化乙烷, 液化反式-2 丁烯, 液化环丙烷, 液化丙烯, 液化丙烷, 液化环丁烷, 液化新戊烷, 液化丁烯, 液化丁烷, 液化氯乙烯, 液化环氧乙烷, 液化丁二烯, 液化异丁烷, 液化异丁烯, 液化石油气, 液化二甲胺, 液化三甲胺, 液化二甲基亚砜, 液化甲醚 (二甲醚)
	B	异戊二烯, 异戊烷, 汽油, 戊烷, 二硫化碳, 异己烷, 己烷, 石油醚, 异庚烷, 环己烷, 辛烷, 异辛烷, 苯, 庚烷, 石脑油, 原油, 甲苯, 乙苯, 邻二甲苯, 间、对二甲苯, 异丁醇, 乙醚, 乙醛, 环氧丙烷, 甲酸甲酯, 乙胺, 二乙胺, 丙酮, 丁醛, 三乙胺, 醋酸乙烯, 甲乙酮, 丙烯腈, 醋酸乙酯, 醋酸异丙酯, 二氯乙烯, 甲醇, 异丙醇, 乙醇, 醋酸丙酯, 丙醇, 醋酸异丁酯, 甲酸丁酯, 吡啶, 二氯乙烷, 醋酸丁酯, 醋酸异戊酯, 甲酸戊酯, 丙烯酸甲酯, 甲基叔丁基醚, 液态有机过氧化物
乙	A	丙苯, 环氧氯丙烷, 苯乙烯, 喷气燃料, 煤油, 丁醇, 氯苯, 乙二胺, 戊醇, 环己酮, 冰醋酸, 异戊醇, 异丙苯, 液氨
	B	轻柴油, 环戊烷, 硅酸乙酯, 氯乙醇, 氯丙醇, 二甲基甲酰胺, 二乙基苯
丙	A	重柴油, 苯胺, 锭子油, 酚, 甲酚, 糠醛, 20 号重油, 苯甲醛, 环己醇, 甲基丙烯酸, 甲酸, 乙二醇丁醚, 甲醛, 糖醇, 辛醇, 单乙醇胺, 丙二醇, 乙二醇, 二甲基乙酰胺
	B	蜡油, 100 号重油, 渣油, 变压器油, 润滑油, 三乙二醇醚, 三乙二醇醚, 邻苯二甲酸二丁酯, 甘油, 联苯-联苯醚混合物, 二氯甲烷, 二乙醇胺, 三乙醇胺, 二乙二醇, 三乙二醇, 液体沥青, 液硫

注：闪点小于 60℃且大于或等于 55℃的轻柴油，如果储罐操作温度小于或等于 40℃时，其火灾危险性可视为丙 A 类。

附录 B 管道分级编码

B.0.1 石油化工管道分级编码可由下列单元组成：

- 1 编码一单元为汉语拼音字母 SH；
- 2 编码二单元为英文字母 A、B、C；
- 3 编码三单元为阿拉伯数字 1、2、3、4、5。

B.0.2 石油化工管道分级各编码单元所代表的内容见表 B.0.2。

表 B.0.2 石油化工管道分级编码

编码单元	编码符号	编 码 内 容
一单元	SH	石油化工行业标准
二单元	A	输送毒性介质管道
	B	输送可燃介质管道
	C	输送无毒、非可燃介质管道
三单元	1	检查等级 1 级、焊接接头 100%无损检测的管道
	2	检查等级 2 级、焊接接头 20%无损检测的管道
	3	检查等级 3 级、焊接接头 10%无损检测的管道
	4	检查等级 4 级、焊接接头 5%无损检测的管道
	5	检查等级 5 级、焊接接头可不进行无损检测的管道

本规范用词说明

1 为便于在执行本规范条文时区别对行动地要求严格程序不同的用词，说明如下：

1) 表示很严格，非这样做不可的用词：

正面词采用“必须”，反面词采用“严禁”。

2) 表示严格，在正常情况下均应这样做的用词：

正面词采用“应”，反面词采用“不应”或“不得”。

3) 表示允许稍有选择，在条件许可时，首先应这样做的用词：

正面词采用“宜”，反面词采用“不宜”。

表示有选择，在一定条件下可以这样做的用词，采用“可”。

2 本规范中指明应按其它有关标准、规范执行的写法为“应符合……要求或规定“或”应按……执行”。

引用标准名录

- 《铬镍奥氏体不锈钢焊缝铁素体含量测量方法》GB1954
《深度冷冻法生产氧气及相关气体安全技术规程》GB16912
《安全阀安全技术监察规程》TSG ZF001
《承压设备无损检测第 2 部分：射线检测》JB/T4730.2
《承压设备无损检测第 3 部分：超声检测》JB/T4730.3
《承压设备无损检测第 4 部分：磁粉检测》JB/T4730.4
《承压设备无损检测第 5 部分：渗透检测》JB/T4730.5
《钢制压力容器焊接工艺评定》JB4708
《石油化工设备和管道隔热技术规范》SH 3010
《石油化工设备和管道涂料防腐蚀技术规范》SH 3022—1999
《石油化工建设工程项目交工技术文件规定》SH/T3503
《石油化工建设工程项目施工过程技术文件规定》SH/T3543

中华人民共和国国家标准

石油化工金属管道工程施工质量验收规范

GB 50517—2010

条文说明

制定说明

《石油化工金属管道工程施工质量验收规范》GB50517—2010，经住房和城乡建设部 2010 年 5 月 31 日以第 604 号公告批准发布。

本规范制定过程中，编制组进行了大量的调查研究，总结了我国工程建设石油化工领域的实践经验，同时参考了国外先进技术标准 ASME B31.3 “工艺管道”取得了一些技术参数。

为便于广大设计、施工、科研、学校等单位有关人员在使用本标准时能正确理解和执行条文规定，《石油化工金属管道工程施工质量验收规范》编制组按章、节、条顺序编制了本标准的条文说明，对条文规定的目的、依据以及执行中需注意的有关事项进行了说明，还着重对强制性条文的强制性理由做了解释。但是本条文说明不具备与标准正文同等的法律效力，仅供使用者作为理解和把握标准规定的参考。

目 次

2	术语	(1)
3	基本规定	(1)
4	管道分级	(1)
5	管道材料验收	(3)
5.1	一般规定	(3)
5.2	管子检查验收	(3)
5.3	阀门检查验收	(3)
6	管道预制	(3)
6.1	管子加工	(3)
6.4	管段预制	(4)
7	管道焊接	(4)
7.1	一般规定	(4)
7.2	坡口加工及接头组对	(4)
7.3	焊接	(4)
7.4	预热与热处理	(4)
8	管道安装	(5)
8.1	一般规定	(5)
8.4	伴热管安装	(5)
8.5	衬里管道安装	(5)
8.6	安全装置安装	(5)
8.7	补偿装置安装	(6)
8.8	支、吊架安装	(6)
8.9	静电接地安装	(6)
9	管道焊接检查和检验	(7)
9.1	一般规定	(7)
9.3	焊接接头的无损检验	(7)
9.5	焊缝铁素体检查	(8)
10	管道试验	(8)
10.1	一般规定	(8)
10.2	系统设置	(8)
11	管道吹扫	(8)
11.1	一般规定	(9)
11.4	蒸汽吹扫	(9)
11.6	化学清洗	(9)
12	交工技术文件	(9)

2 术语

2.0.6 固定口是指《锅炉压力容器压力管道焊工考试与管理规则》焊工考试试件形式 2G 或 5G 的位置。

3 基本规定

3.0.1 为加强建设工程质量管理，防止和减少事故，保障人民生命财产安全、人身健康、环境保护、能源资源节约和其他公共利益，促进经济发展，国家相继制定了《建设工程安全生产管理条例》、《建设工程质量管理条例》、《特种设备安全监察条例》等行政法规，均对生产经营单位的执业范围做了规定，生产经营单位必须取得相应的资质并在资质等级许可的范围内从事生产经营活动。

承担石油化工管道的施工单位除具有由建设部组织制定的《建筑业企业资质等级标准》要求的资质，包括化工石油施工总承包企业资质和化工石油设备管道安装工程专业承包企业资质，其中施工压力管道的施工单位还应具有质技监局锅发[2000]99号文《压力管道安装单位资格认可实施细则》第二条的规定安装许可证，即“第二条 从事规定适用范围内压力管道安装的单位，必须具有安装相应类别级别压力管道的资格(以下简称安装资格)按本实施细则取得压力管道安装许可证。”。石油化工管道工程的压力管道属于《压力管道安装单位资格认可实施细则》规定的工业管道，施工单位应具有《压力管道安装单位资格认可实施细则》第三条第三款工业管道（GC类）相应级别的资格。

检测单位的资质应符合《特种设备检验检测机构管理规定》第五条规定，即“第五条检验检测机构应当经国家质量监督检验检疫总局（以下简称国家质检总局）核准，取得《特种设备检验检测机构核准证》（以下简称《核准证》）后，方可在核准的项目范围内从事检验检测活动。”，石油化工管道工程的压力管道属于《特种设备安全监察条例》规定的特种设备，其安装施工过程必须接受安全监察。

3.0.2 压力管道是《特种设备安全监察条例》规定进行安全监察的特种设备，本条规定符合《压力管道安全管理与监察规定》第十五条，即“第十五条 从事压力管道焊接的焊工和无损检测的检验人员，必须按有关规定取得劳动行政部门颁发的特种作业人员资格证书。”的要求，现在由特种设备安全监察机构具体实施。

3.0.3 本条规定的“应经原设计单位批准”，是指在施工过程中发生设计变更或材料代用时，应取得同一设计单位发出的设计变更文件或经同一设计单位签署同意的工程联络单。

4 管道分级

4.0.1 石油化工管道分级有利于在设计和施工中贯彻执行《建设工程质量管理条例》、《特种设备安全监察条例》对压力管道的施工质量和安全监察的要求；石油化工管道分级有利工程建设的质量控制和生产运行的管理；石油化工管道进行分级控制和管理是保证工程质量和安全生产的管理措施。

按《特种设备安全监察条例》对“用于输送气体或者液体的管状设备，其范围规定为最高工作压力大于或等于 0.1 MPa 的气体、液化气体或者可燃、易爆、有毒、有腐蚀性、最高工作温度高于或等于标准沸点的液体介质，且公称直径大于 25 mm 的管道”的安全监察要求；按输送介质、设计压力、设计温度和施工质量检查的要求将石油化工管道划分为 13 级：

1 与相关标准协调：

1) 石油化工管道分级符合《压力管道安全技术监察规程—工业管道》TSGDZ001 的规定（见表 1）；

表 1 石油化工管道分级与压力管道安全技术监察规程—工业管道分级对照

序号	管道级别	输送介质	设计条件		TSG DZ001 条款
			设计压力 (MPa)	设计温度 (°C)	

1	SHA1	(1) 极度危害介质(苯除外)、高度危害丙烯腈、光气介质	—	—	第八条(一)、1 GC1
		(2) 苯介质、高度危害介质(丙烯腈、光气除外)、中度危害、轻度危害介质	$P \geq 10$	—	第八条(一)、1、4 GC1
			$4 \leq P < 10$	$t \geq 400$	
2	SHA2	(3) 苯介质、高度危害介质(丙烯腈、光气除外)	$4 \leq P < 10$	$-29 \leq t < 400$	第八条(一)、1、2 GC1
			$P < 4$	$t \geq -29$	
3	SHA3	(4) 中度危害、轻度危害介质	$4 \leq P < 10$	$-29 \leq t < 400$	第八条(二) GC2
		(5) 中度危害介质	$P < 4$	$t \geq -29$	
		(6) 轻度危害介质	$P < 4$	$t \geq 400$	
4	SHA4	(7) 轻度危害介质	$P < 4$	$-29 \leq t < 400$	第八条(二) GC2
5	SHB1	(8) 甲类、乙类可燃气体介质和甲类、乙类、丙类可燃液体介质	$P \geq 10$	—	第八条(一)、3、4 GC1
			$4 \leq P < 10$	$t \geq 400$	
			—	$t < -29$	
6	SHB2	(9) 甲类、乙类可燃气体介质和甲 _A 类、甲 _B 类可燃液体介质	$4 \leq P < 10$	$-29 \leq t < 400$	第八条(一)、3、4 GC1
			$P < 4$	$t \geq -29$	第八条(二) GC2
7	SHB3	(11) 甲类、乙类可燃气体介质、甲 _B 类可燃液体介质、乙类可燃液体介质	$P < 4$	$t \geq -29$	第八条(二) GC2
		(12) 乙类、丙类可燃液体介质	$4 \leq P < 10$	$-29 \leq t < 400$	第八条(二) GC2
		(13) 丙类可燃液体介质	$P < 4$	$t \geq 400$	第八条(二) GC2
8	SHB4	(14) 丙类可燃液体介质	$P < 4$	$-29 \leq t < 400$	第八条(二) GC2
9	SHC1	(15) 无毒、非可燃介质	$P \geq 10$	—	第八条(一)、4 GC1
			—	$t < -29$	
10	SHC2	(16) 无毒、非可燃介质	$4 \leq P < 10$	$t \geq 400$	第八条(二)、4 GC1
11	SHC3	(17) 无毒、非可燃介质	$4 \leq P < 10$	$-29 \leq t < 400$	第八条(二) GC2
			$1 < P < 4$	$t \geq 400$	
12	SHC4	(18) 无毒、非可燃介质	$1 < P < 4$	$-29 \leq t < 400$	第八条(二) GC2
			$P \leq 1$	$t \geq 185$	
			$P \leq 1$	$-29 \leq t \leq -20$	
13	SHC5	(19) 无毒、非可燃介质	$P \leq 1$	$-20 < t < 185$	第八条(三) GC3

2) 石油化工管道分级与现行国家标准《压力管道规范 工业管道》GB/T20801.1—2006~GB/T0801.6—2006、《工业金属管道工程施工及验收规范》GB50235—97 及国家现行标准《石油化工有毒、可燃介质管道工程施工及验收规范》SH3501—2002 等相关标准的规定协调。

2 根据石油化工长周期连续运行的生产工艺的需要不仅控制和管理《特种设备安全监察条例》进行安全监察范围的管道，而对未纳入安全监察范围的管道也同样纳入控制和管理，石油化工管道分级纳入了这部分管道：

- 1) 设计压力小于 0.1MPa 的管道；
- 2) 公称直径小于或等于 25 mm 的管道；
- 3) 输送工作温度低于标准沸点的无毒、非可燃液体介质管道。

3 石油化工管道分级中对下列项目的处理符合工程的实际，更有利于实施：

- 1) 输送高度危害介质不分气体介质和液体介质管道，均为 GC1 级；
- 2) 设计温度低于 -29°C 的管道和输送轻度危害介质管道单列。

4.0.2、4.0.3 根据石油化工管道工艺苛刻、输送介质复杂的工况，为有利工程建设的质量控制；为生产运行的管理和实现安全生产的需要，在本规范第 4.0.2 条明确了输送氧气介质、毒性介质或可燃

性不同的混合介质、同时具有毒性和可燃性介质管道的分级；在本规范第 4.0.3 条明确了采用钛及钛合金、锆及锆合金、镍及镍合金、高铬镍钼奥氏体不锈钢、铬钼合金钢、双相不锈钢、铝及铝合金、奥氏体不锈钢材料管道和设计文件要求冲击试验的碳钢管道的检查等级及设计文件规定为剧烈循环工况管道的检查等级。

5 管道材料验收

5.1 一般规定

5.1.1 石油化工管道系统所输送介质大多具有有毒、可燃特性，强调输送该类介质的管道系统应有质量证明文件，该要求符合国家《特种设备安全监察条例》和《压力管道安全管理与监察规定》，从而保障系统安全运行和保护人身生命、财产安全。

5.1.2 本条要求压力管道组成件上应有批号和 TS 是依据《压力管道元件制造许可规则》第五条，即“第五条 制造许可证的有效期为 4 年。获得《特种设备制造许可证》的制造单位，应当在其制造的压力管道元件产品（以下简称产品）上使用“许可标志”（试样见附录 B）和许可证号”的规定编写。管道组成件的 TS 许可标志是国家质量监督检验检疫总局贯彻执行《特种设备安全监察条例》的举措；是制造单位资格许可的标识；是产品质量在制造过程接受特种设备检验检测机构监督检查的标识。

5.1.6 管道组成件是构成管道系统的基本元件，禁止具有不确定因素的管道组成件验收使用，消除隐患，是管道系统安全运行，人身生命和财产安全的保证。

5.1.7 管道组成件要求全部合格，进行抽检是一种验证性检验。两次抽检不合格已验证该批产品的质量是不稳定的，使用该批产品就会给工程埋下安全隐患，对这批产品不能验收，更不能使用。

5.2 管子检查验收

5.2.2 该条是管子实物与质量证明文件核查对应的要求。

5.2.3、5.2.4 要求管子有清晰的标志，且其标志方法和内容的要求符合现行国家标准《钢管的验收、包装、标志和质量证明书》GB/T2102—2006 的规定。

5.2.6 输送极度危害和计压力大于或等于 10MPa 的介质的管道系统，具有高危险性和高危害性，从保护人身健康和装置生产安全角度对管道材料的内部或表面质量进行无损检测要求是必要的。

5.2.7 铬钼合金钢、含镍低温钢与碳钢难以分辨，为防止材料用混，对其主要合金元素进行验证性检验是必要的；对于含钼不锈钢和有色金属的主要合金元进行验证性检验以确定其材质也是必要的。主要合金金属元素是构成某种材质牌号的特性金属元素，例如含镍低温钢的镍金属元素、铬钼合金钢的铬、钼金属元素。

5.3 阀门检查验收

5.3.1 本条规定符合《压力管道阀门安全技术监察规程》TSG DB001 的规定。

5.3.6 防腐蚀衬里一般宜采用紧衬形式。衬里阀门的试验要求符合应相关标准规定，衬里层应当在全部衬层表面按相关标准以电火花或其他检测方法检测合格后方可出厂。

5.3.10 本条规定阀门安装前，除 SHC5 级和 SHC4 级中设计压力小于或等于 1MPa 管道阀门抽检，其余级别管道用阀门逐个进行液体压力试验是为满足石油化工企业安全生产和工艺特性要求。

5.3.14 安全阀的铭牌、标志、铅封、出厂资料及质量证明文件应符合《安全阀安全技术监察规程》TSG ZF001 的规定。

6 管道预制

6.1 管子加工

6.1.1 这是施工过程中的要求，不适用管子及管道组成件的验收。由于部分产品标准中允许使用低应力钢印。

6.4 管段预制

6.4.3 本条的管段内部清理和管口封闭要求，一是为保证管段的内部清洁，二是为保证管道系统吹洗包括清理、吹扫和冲洗顺利进行的基础工作。管段的标记一是便于管段到现场时的安装核对，二是质量控制和检查需要。

7 管道焊接

7.1 一般规定

7.1.1 本条规定“应有焊接工艺评定”包括二个涵义，一是施工单位首次施焊钢种，焊接工艺评定应在焊接之前完成，二是施工单位已施焊过的钢种，有合格的焊接工艺评定报告，此外焊接工艺评定报告还是编制焊接工艺文件的依据。

7.1.7 本条是为避免焊接时污物进入熔池影响焊接接头质量，形成焊接接头的缺陷而作出的规定。

7.2 坡口加工及接头组对

7.2.1 本条规定“坡口的形式、尺寸应符合焊接工艺文件要求”，是基于焊接接头坡口在焊接工艺评定中是次要因素，次要因素变更时不需要重新进行评定，但应重新编制焊接工艺文件提出的。

7.2.4、7.2.5 规定了焊接接头组对错边量的控制要求。由于管子、管件厚度的正负偏差和圆度及不等壁厚等原因，焊接接头组对时会产生错口，对于外表面可通过目视检查；对于不能进行目视检查的管子内壁错口只能通过射线底片评定，底片上错口产生的黑度不超过较簿侧母材的黑度是允许的；不等壁厚管子组对焊接产生的错口不能按未熔合评定，其错边部位的黑度不超过相邻较簿侧母材的黑度是允许的。而且一旦发生内壁错边超过规定进行焊缝的返修难度是非常的大的，既造成经济损失又影响工期，因此控制内壁错边量对保证焊接接头质量非常重要。

7.2.7 5 本款规定的“焊缝及距焊缝 50mm 内不宜开孔”句中的 50mm 是开孔支管外表面到焊缝中心面的直线距离。本款规定的无损检测要求是因现场和工艺条件无法避免时的一条补救措施。

7.3 焊接

7.3.2 不得在焊件表面引弧或试验电流是焊接管理和焊接人员必须遵守的基本要求。本条几种钢材表面不得有电弧擦伤等缺陷要求是避免因此类缺陷引起材料的裂纹、腐蚀等影响质量的问题。

7.3.3 本条是为保证定位焊的质量和焊缝的质量提出的要求，。

7.4 预热与热处理

7.4.1 正文表 7.4.1 中管道组成件焊前预热的温度参数参照了 ASME B31.3 中相应要求（见表 2），母材组别是按合金元素含量划分的，具体到管道的钢种和钢号可按相关产品标准对照使用。

表 2 焊接接头预热温度

母材组别	公称壁厚 (mm)	规定的母材 最小抗拉强度 (MPa)	最低温度			
			要求的		推荐的	
			°C	°F	°C	°F
碳钢	<25	≤490	-	-	10	50
	≥25	全部	-	-	79	175
	全部	>490	-	-	79	175
合金钢 Cr ≤ 0.5%	<13	≤490	-	-	10	50
	≥13	全部	-	-	79	175
	全部	>490	-	-	79	175
合金钢 0.5% < Cr ≤ 2%	全部	全部	149	300	-	-
合金钢 2.25% < Cr ≤ 10%	全部	全部	177	350	-	-

马氏体高合金钢	全部	全部	-	-	149	300
铁素体高合金钢	全部	全部	-	-	10	50
奥氏体高合金钢	全部	全部	-	-	10	50
镍合金钢	全部	全部	-	-	93	200
Cr-Cu 钢	全部	全部	149~204	300~400		
27Cr 钢	全部	全部	149	300		
8Ni 9Ni 钢	全部	全部	-	-	10	50
5Ni 钢	全部	全部	10	50		

7.4.2 异种钢焊接预热要求参照了国家现行标准《石油化工异种钢焊接规程》SH/T3526 有关要求提出的。

7.4.4 正文表 7.4.4 中管道焊后热处理工艺参数参照了 ASMEB31.3 中相应要求（见表 3），母材组别是按合金元素含量划分的，具体到管道的钢种和钢号可按相关产品标准对照使用。

表 3 焊接接头热处理参数

母材组别	公称壁厚(mm)	规定的母材 最小抗拉强度 (MPa)	温度范围		保温时间		布氏硬度 (1)
			℃	℉	min/mm	最短时间 h	
碳钢	≤ 19	全部	-	-	-	-	-
	> 19	全部	593~649	1100~1200	2.4	1	-
合金钢 Cr ≤ 0.5%	≤ 19	≤490	-	-	-	-	-
	> 19	全部	593~718	1100~1325	2.4	1	≤225
	全部	>490	593~718	1100~1325	2.4	1	≤225
合金钢 0.5% < Cr ≤ 2%	≤ 13	≤490	-	-	-	-	-
	> 13	全部	704~746	1300~1375	2.4	1	≤225
	全部	>490	704~746	1300~1375	2.4	1	≤225
合金钢 2.25% < Cr ≤ 10%	≤ 13	全部	-	-	-	-	-
	> 13	全部	704~760	1300~1400	2.4	1	≤241
	全部	全部	704~760	1300~1400	2.4	1	≤241
马氏体高合金钢 A 240 Cr. 429	全部	全部	732~788	1350~1450	2.4	1	≤241
	全部	全部	621~663	1150~1225	2.4	1	≤241
铁素体高合金钢	全部	全部	-	-	-	-	-
奥氏体高合金钢	全部	全部	-	-	-	-	-
镍合金钢	≤ 19	全部	-	-	-	-	-
	> 19	全部	593~635	1100~1175	1.2	1/2	-
Cr-Cu 钢	全部	全部	760~816 (2)	1400~1500	1.2	1/2	-
双相不锈钢	全部	全部	(3)	(3)	1.2	1/2	-
27Cr 钢	全部	全部	663~704 (4)	1225~1300	2.4	1	-
8Ni 9Ni 钢	≤ 51	全部	-	-	-	-	-
	> 51	全部	552~585 (5)	1025~1085	2.4	1	-
5Ni 钢	> 51	全部	552~585	1025~085	2.4	1	-
Zr R60705	全部	全部	538~593	1000~1100	(6)	1	-

表 3 中：(1) ASME B31.3 331.1.7 硬度试验要求；

(2) 保温时间到达后尽快冷却；

(3) 焊后热处理即不要求也不禁止，但采用任何热处理都应按照材料技术条件要求；

(4) 温度 ≥ 649℃ (1200℉)，冷却速率应 < 56℃ (100℉) /h，此后，冷却速率应足够快以防止脆化出现；

(5) 应以 > 167℃ (300℉) /h 的冷却速率冷至 316℃ (600℉)；

(6) 焊后 14 天内进行热处理。板厚 > 1in 时，每 25mm (1in) 应增加保温时间 1/2h，以冷却速率 ≤ 278℃ (500℉) /h，每 25mm (1in) 公称板厚冷却至 427℃ (800℉)。427℃ (800℉) 以下在静止空气中冷却。

7.4.8 对于异种热处理接参照了国家现行标准《石油化工异种钢焊接规程》SH/T3526 中的相关要求提出的，首先满足工艺要求高的材质，但又不能超过两者中任一钢号下临界点。

7.4.9 管道焊接接头热处理和无损检测的时机有两种程序，一是在无损检测合格后进行焊接接头热处理；二是在焊接接头热处理合格后进行无损检测。本条是对先进行焊接接头的热处理后进行无损检测，而无损检测又发现有不合格进行返修的焊接接头或因设计变更进行修改增加的焊接接头作出的规定。

7.4.11 本条要求是为防止因焊接应力或温度导致阀门的启闭、密封出现问题而提出。

8 管道安装

8.1 一般规定

8.1.4 法兰的环连接面与金属环垫的密封在试压或生产过程中一旦发生泄漏，仅靠紧固螺栓往往解决不了问题，需将法兰拆卸进行研磨重新安装，对施工或生产影响较大，因此本条对密封型式为环连接面的法兰安装的质量控制作出了规定。

8.1.5 退火状态的软钢、铜、铝等金属垫片有利于法兰连接接头的密封。

8.1.8 本条规定了流量取源部件安装对上、下游直管长度和规定的最小直管段范围内焊缝内表面的质量要求。“在规定的最小直管段范围内”的内焊缝表面质量直接影响到流量测量或控制的准确性，对将来装置的生产运行产生不利影响，所以作出了本条规定将“规定的最小直管段范围内”的焊缝表面打磨至与管道内表面平齐的规定。

8.1.10 本条要求法兰连接螺栓安装方向一致，一是单头螺栓安装的方向和螺栓露出螺母外的螺栓长度一致，二是双头螺栓安装两侧露出螺母外的螺栓长度一致。

8.1.11 除禁油管道外，螺栓、螺母在装配时涂以二硫化钼、石墨机油或石墨粉，目的是防止螺栓、螺母锈蚀或高温的作用下螺栓、螺母抱死而无法拆卸。

8.1.14 本条规定的目的是防止在拉伸力或压缩力的作用下，热处理部位产生变形影响拉伸或压缩的有效距离或受到破坏。

8.1.16、8.1.17 垫片和隔离垫的氯离子含量要求是从防止不锈钢的晶间腐蚀，保证或延长使用寿命的角度考虑进行规定的。

8.1.18 对于所有管道系统安装完毕均应进行材质标识的目视检查。本条规定的铬钼合金钢、含镍低温钢管道系统的标识检查是因为此二类钢材若无标识时，无法通过目视检查与碳素钢区别，故对无标识的要求采用光谱分析核对材质亦是基于此点。含钼奥氏体不锈钢在工艺条件上用于耐腐蚀和温度较高的工况，为防止混用应进行材质标识检查。

8.1.19 有方向标识的阀门安装时，一类阀门阀体上的标识方向与管道介质流向一致，但另一类阀门安装方向是按管道系统运行时的工作状态确定的，此类阀门安装方向就不是按阀门阀体上的标识方向，而是必须按设计文件要求安装。

8.4 伴热管安装

8.4.3 不锈钢主管与碳钢管伴热隔离垫使用和对非金属隔离垫的氯离子含量要求是防止对不锈钢管的渗碳而发生晶间腐蚀。

8.5 衬里管道安装

8.5.1~8.5.4 衬里管道种类比较多，对衬里管道的安装所提要求是通用的，产品技术文件或设计文件有规定的衬里管道安装还应执行产品技术文件或设计文件要求。

8.6 安全装置安装

8.6.1、8.6.2 安全阀的校验与安装的规定是根据国家质量监督检验检疫总局颁布的《安全阀安全技术监察规程》TSGZF001的要求编写的。

8.7 补偿装置安装

8.7.3 本条规定了波纹管膨胀节内套有焊缝一端的安装要求，在水平管道上的安装要求是减少流体

阻力；在立管上的安装要求则是为防止波纹和内套间积存液体。

8.8 支、吊架安装

8.8.6 弹簧支、吊架的限位装置在试车前拆除是防止提前拆除会因管道系统压力试验、吹扫、绝热等作业造成受力弹簧的损坏。

8.9 静电接地安装

8.9.4 安装前不得涂漆是指焊接连接、螺栓连接或接头压接的接触面。

9. 管道焊接检验

9.1 一般规定

9.1.2 焊接完成后立即热处理从技术角度和经济角度最为合理，也是本规范推荐的方案，另一个方案是焊接完成后立即进行后热消氢处理，无损检测合格后再进行消除应力热处理。对焊缝进行主要合金元素光谱分析检查是铬钼合金钢施工中的常用质量控制要求，验证焊接材料在施工过程的质量控制，防止焊接材料的误用。

9.3 焊接接头的无损检验

9.3.3 管道焊接接头的延迟裂纹和再热裂纹倾向除与材料牌号、厚度本身有关外，还与焊接时的焊缝拘束度有关，对具有延迟裂纹和再热裂纹倾向的材料在施工过程认真的执行焊接工艺文件的规定是非常重要的。表 4 列出管道常用具有延迟裂纹和再热裂纹倾向的材料牌号，供使用时参考。

表 4 管道常用具有延迟裂纹和再热裂纹倾向的材料牌号

材料牌号	有延迟裂纹倾向	有再热裂纹倾向
15CrMo	—	△
15CrMoG	—	△
12Cr2Mo	△	△
10MoWVNB	△	△
12Cr1MoV	△	△
1Cr5Mo	△	△
15CrMoR	—	△
14Cr1MoR	—	△
12Cr2Mo1R	△	△
14Cr1Mo	—	△
12Cr2Mo1	△	△
ZG15CrMoG	—	△
ZG12Cr2Mo1G	△	△
ZG16Cr5MoG	△	△
Q345	△	—
25MnG	△	—
22MnG	△	—
16MnDG	△	—
06Ni3MoDR	△	—
16MnDR	△	—
09MnNiDR	△	—
16MnD	△	—
09MnNiD	△	—
LCB	△	—
LC3	△	—

9.3.4 本条 1 款是指考虑到因焊接接头结构或检测单位客观原因，对一些管廊上排列紧密的管道等焊接接头可能无法进行整口检测，经检验人员确认局部检测合格后，可认为该焊接接头整口检测合格。

本条 3 款是指在不考虑焊工、规格、材质和固定口检测数量等情况下按每个管道编号计算的最终检测比例应符合规定要求。

9.3.5 焊接接头分批进行无损检测和验收是施工过程焊接质量控制的有效措施，也是一个经济的方法，有利于减少总体验收带来的风险。焊接接头的分批验收旨在为验收过的焊接接头提供一个见证，以后检验批的检测结果不构成对本检验批的验收否定。

本条 1 款是指施工过程中对焊接接头检验批设定的时间限定，指对在不超过 2 周时间内完成的焊接接头进行过程验收。

本条 2 款是指施工过程中对焊接接头检验批按相同检查等级设定，不区分管道编号、材质、管道等级和焊工，即在 2 周内完成的检查等级相同的焊接接头可为 1 个检验批，也可根据试压包等其他因素细分为几个检验批。例如该批完成的检查等级为 2 级、抽查比例为 20% 的管道在小于 2 周的时间内共完成 100 个焊接接头，若划为 1 个检验批，则以 100 为本次检测焊接接头数量的计算基数，即共应检测 20 个焊接接头；若划为 n 个检验批，则按实际情况确定本次检测焊接接头数量的计算基数。

本条 3 款是指在检验批内确定检测焊接接头时应优先考虑固定口，并不少于该批检测焊接接头的 40%。当固定口数量达不到该批检测总数的 40% 时，固定口应全数检查；当该检验批中无固定口时，则全部抽检活动口。

本条 4 款指确定检测的焊接接头时应执行的原则：

- 1) 应涵盖该检验批中的每名焊工，避免集中在少数焊工焊接接头中抽查；
- 2) 确保每条管线的最终检测比例符合规定要求；
- 3) 覆盖焊接接头的交叉部位是指管道或管件的纵向焊缝与对接环焊缝形成 T 型焊缝的部位。

举例：一批包括 001、002、003 共 3 个管道编号、质量检查等级为 2 级（即检测比例为 20%）的管道在小于 2 周的时间内由 10 名焊工共同完成 100 个焊接接头，则可将此 100 个焊接接头划为 1 个检验批，以 100 为本次检测焊接接头数量的计算基数，即共应检测 20 个焊接接头。假如 001、002、003 此 3 条管道对应完成的接头分别是 60、30、10 个，则应按 001 线检测 12 个接头、002 线检测 6 个接头、003 线检测 2 个接头进行分配；如果计算结果为小数时，应圆整到整数。并且此 20 个抽查焊接接头应涵盖此 10 名焊工在该批内所焊焊接接头，具体哪名焊工抽查数量的多少由检验人员根据每名焊工的质量业绩确定，而不是由每名焊工的焊接数量决定。

9.3.6 当抽样检测出现不合格时，加倍检测的焊接接头应在出现不合格的该焊工所焊同一批焊接接头中选取，并按同日、同材质、同焊接位置、同规格、同管道编号的顺序优先考虑，可以选择在同批、不同管道编号的焊接接头。当此批中该焊工只焊接 1 个焊接接头时，则不用加倍检测。

9.5 焊缝铁素体检查

9.5.1、9.5.2 铁素体含量要求包括含钼不锈钢和双相钢，铁素体含量依据管道输送的介质有不同要求，设计文件有专门要求时才做。

含钼不锈钢焊缝的铁素体含量从焊接性能（裂纹敏感性）角度考虑，要求其含量大于 5% 为好；从抗腐蚀性能角度考虑，在诸如尿素之类介质中，以小于 0.5% 为好，在其他介质中铁素体含量大于 8% 为好；从机械性能角度，特别是在中、高温下工作的焊缝，以小于 5% 为宜，否则将产生 σ 脆化。

双相不锈钢焊缝的铁素体含量要求在 30%~60% 之间。

10 管道试验

10.1 一般规定

10.1.6 封闭焊接接头采用 100% 射线检测合格，该焊接接头可不再进行压力试验的规定同样适用于压力试验合格后的管道系统的设计变更和技术改造产生的更换部位的封闭焊接接头。

10.1.7 真空管道的正压试验是通用要求，便于对真空管道系统泄漏进行检查。

10.2 系统设置

10.2.2 不参加试验的设备、仪表、安全阀的隔离可采用拆除加盲板或在法兰连接部位加插入式盲板，采用阀门切断主要适用于焊接连接的阀门或以水为试验介质且试验压力为中低压的管道系统。

10.2.4 管道与设备作为一个系统进行压力试验主要是在管道管径过大不宜进行盲板隔离或管道与设备管口为焊接连接不利于用盲板隔离时采用。

11. 管道吹洗

11.1 一般规定

11.1.1 管道系统压力试验合格后，系统投用前的系统吹洗可以采用压缩空气吹扫、蒸汽吹扫、氮气吹扫以及水冲洗、化学清洗等方法，采用何种方法是按建设单位或生产单位的意见进行，施工单位进行配合作业。

11.1.3 非热力管道采用蒸汽吹会造成管道系统的变形、位移或支架损坏等质量问题。

11.4 蒸汽吹扫

11.4.4 蒸汽吹扫后，将验收打靶的靶板进行标识保管是为进行质量追溯，是控制质量的手段。

11.6 化学清洗

11.6.1 本条规定是防止不能参加清洗的管道组成件或仪表参加清洗会造成部件内部或密封面的损坏。

12. 交工技术文件

12.0.2 管道工程施工过程的隐蔽工程在隐蔽后无法再进行质量检验，其质量将影响石油化工建设工程项目的安全生产和社会效益，因此隐蔽工程是必须经建设单位/监理单位检查确认的。

12.0.3~12.0.6 石油化工管道工程采用工厂化预制是保证工程质量的重要措施，由于运输和吊装作业的限制只能预制成形状不同、长度不等的管段。工厂化预制多采用封闭管理，经检验合格后按产品交付安装。管道安装按管道编号和管段编号进行，管道安装完毕并经检验合格后方可向建设单位交付。不论是预制管段的交付，还是安装完毕的交付都应有质量控制记录，条文对质量控制记录提出了要求。

无损检测是检查管道焊接接头质量的一种手段，石油化工管道工程工作量大、焊接接头的数量多、投入的焊工多、有对接焊接接头和角接焊接接头、又有预制的焊接接头和安装的焊接接头，而且压力管道是《特种设备安全监察条例》监察的范围，因此规定管道单线图应有焊接接头布置、编号和施焊焊工代号及焊接接头无损检测标记等可追溯性标识，并与无损检测报告对应，要求无损检测单位应与施工单位密切配合，做到无损检测报告和单线图的可追溯性。

施工单位应在施工过程中形成、积累管道工程质量控制的技术文件，其中安全质量、使用功能符合要求的质量控制记录按 SH/T3503 的规定应经建设单位/监理单位检查确认。